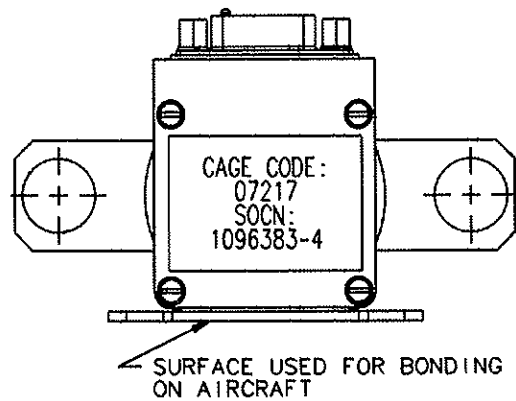
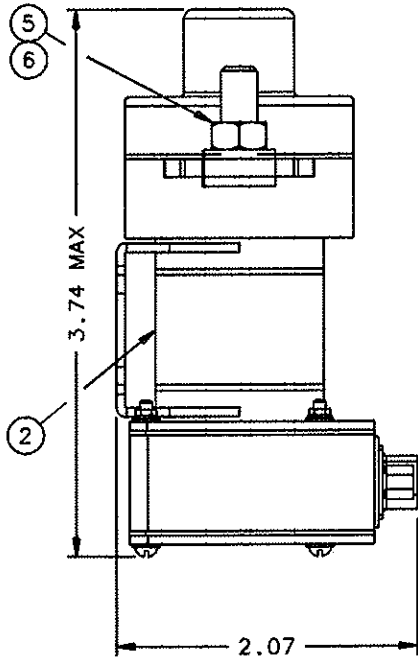
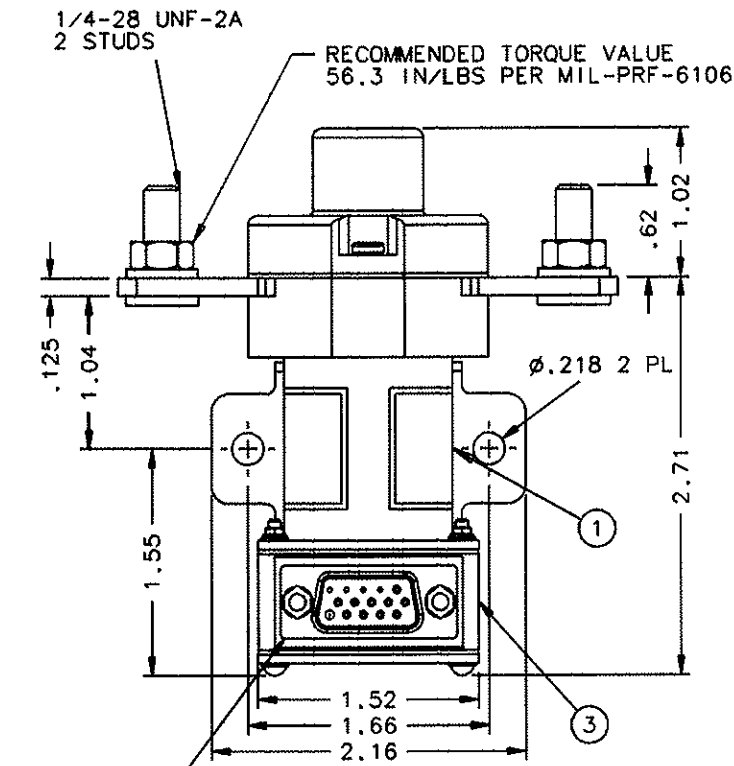
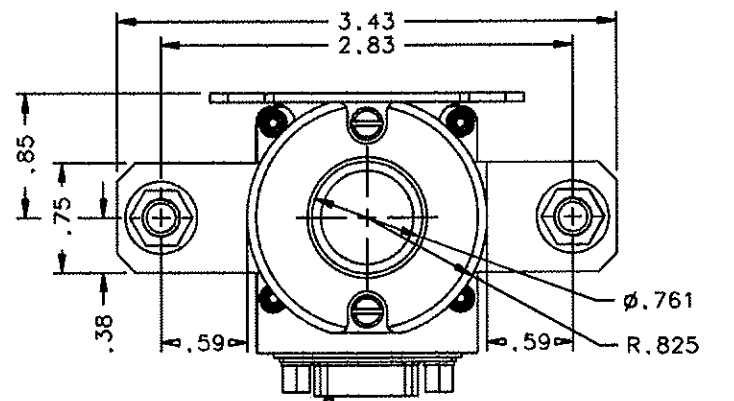


REVISIONS		RELEASED	
SYM	DESCRIPTION	DATE	APPROVED
A	46826 REMOVED PRELIMINARY DRAWING	02/02/26	CC
B	0040-03 QTY OF ITEM 4 WAS 1	03/01/13	CC
C	0568-04 REMOVED ITEM 4	04/07/06	CS



CONSTRUCTION  
MAIN CONTACTS  
CONFIGURATION  
VOLTAGE  
CURRENT  
RESISTIVE OVERLOAD  
INRUSH RUPTURE

AUXILIARY CONTACTS  
CONFIGURATION  
VOLTAGE  
CURRENT  
RESISTIVE INDUCTIVE LAMP  
LOW LEVEL

COIL DATA  
DUTY CYCLE  
MAX OPERATE VOLTAGE  
NOM OPERATE VOLTAGE  
MAX PICKUP VOLTAGE  
DROPOUT VOLTAGE  
COIL CURRENT  
INRUSH HOLD  
OPERATE TIME  
RELEASE TIME  
BOUNCE TIME

ENVIRONMENTAL DATA  
TEMPERATURE  
ALTITUDE

LIFE ELECTRICAL  
LIFE MECHANICAL  
WEIGHT MAX EST.

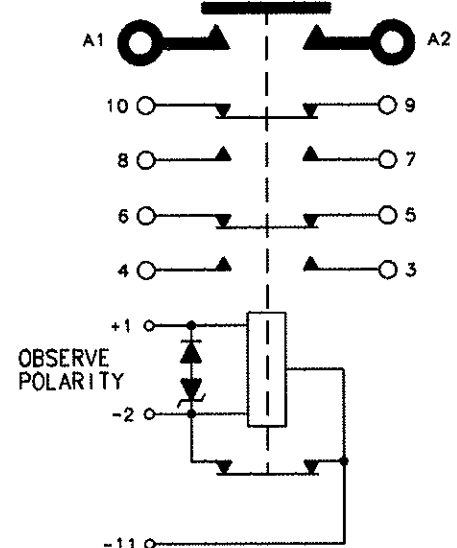
GASKET SEALED  
SPST N.O. (DOUBLE BREAK)  
28 VDC  
300 AMPS  
450 AMPS FOR 5 MIN.  
1000 AMPS FOR 10 SEC.  
1500 AMPS  
3000 AMPS

2 N.O., 2 N.C.  
28 VDC  
5 AMPS  
2 AMPS  
1 AMP  
1 mA AT 28 VDC

CONTINUOUS (ECONOMIZED)  
32 VDC  
28 VDC  
13 VDC AT 20°C (FIRST APPLICATION)  
16 VDC AT 85°C  
9 VDC MAX  
8 AMP MAX AT 32 VDC AND -40°C  
650 mA MAX AT 32 VDC AND 25°C  
35 mSEC MAX AT 18 TO 32 VDC  
20 mSEC MAX AT 28 VDC  
5 mSEC MAX AT 18 TO 32 VDC

-55°C TO 85°C  
50,000 FEET

50,000 CYCLES MIN.  
100,000 CYCLES MIN.  
.77 LBS.



- NOTES:
1. COIL TRANSIENT VOLTAGE LIMITED TO ±42 VOLTS REFERENCED TO ZERO VOLTS.
  2. AUXILIARY CONTACTS ARE GOLD PLATED.
  3. 1 MILLIAMPERE RATING DOES NOT APPLY IF CONTACTS HAVE SWITCHED LOADS ABOVE 1 MILLIAMPERE.
  4. CONNECTION -11 IS PROVIDED TO ENSURE OPTIMUM PERFORMANCE DURING STARTING. WHEN USED AS A START CONTACTOR, POSITIVE VOLTAGE IS APPLIED TO CONNECTION +1, AND NEGATIVE TO CONNECTION -11. FOR CONTINUOUS DUTY OPERATION, POSITIVE VOLTAGE IS APPLIED TO CONNECTION +1, AND NEGATIVE TO CONNECTION -2.
  5. IF CONNECTION -11 IS USED, THE COILS DUTY CYCLE IS INTERMITTENT.
  6. THIS CONTACTOR IS DESIGNED TO HONEYWELL DRAWING NO. 1152620 AND HONEYWELL TECHNICAL SPEC NO. 99E0018
  7. USE STAMP 57225-001 AT FINAL INSPECTION

QTY	PART OR IDENTIFYING NO	NOMENCLATURE OR DESCRIPTION	CAGE NO	DRAWING OR SPECIFICATION	MATERIAL OR NOTE
6	2	51807-034		WASHER - LOCK NO. 1/4 SPLIT TYP.	BRONZE
5	2	50407-074		NUT 1/4-28 X 3/8 X 3/16 HEX	BRASS
4					
3	1	44898-060		CONTACTOR ASSEMBLY - PRIMARY	
2	1	44900-003		PLATE - SCHEMATIC DIAGRAM	
1	1	44899-007		PLATE - NAME	

UNLESS OTHERWISE SPECIFIED DIMENSIONS ARE IN INCHES TOLERANCES ON		 Hartman Division - 125 N. DIAMOND STREET - MANSFIELD, OHIO 44902	
2 PL DEC. 3 PL DEC. ANGLES	DR BY CSC 03/01/20		
±.06 ±.010 ±1°	CHK BY CC 03/01/23	CONTACTOR - SPST N.O. DB 300 AMP, 28 VDC 093	
MATERIAL	ENGR RSS 03/01/23		
	MFG MH 03/01/23	DWG NO. K-300A5C-6 REF TYCO P/N 0-1616068-4	
	SIZE CODE IDENT C 74063		
	SCALE NONE SHEET		

Компания «Океан Электроники» предлагает заключение долгосрочных отношений при поставках импортных электронных компонентов на взаимовыгодных условиях!

Наши преимущества:

- Поставка оригинальных импортных электронных компонентов напрямую с производств Америки, Европы и Азии, а так же с крупнейших складов мира;
- Широкая линейка поставок активных и пассивных импортных электронных компонентов (более 30 млн. наименований);
- Поставка сложных, дефицитных, либо снятых с производства позиций;
- Оперативные сроки поставки под заказ (от 5 рабочих дней);
- Экспресс доставка в любую точку России;
- Помощь Конструкторского Отдела и консультации квалифицированных инженеров;
- Техническая поддержка проекта, помощь в подборе аналогов, поставка прототипов;
- Поставка электронных компонентов под контролем ВП;
- Система менеджмента качества сертифицирована по Международному стандарту ISO 9001;
- При необходимости вся продукция военного и аэрокосмического назначения проходит испытания и сертификацию в лаборатории (по согласованию с заказчиком);
- Поставка специализированных компонентов военного и аэрокосмического уровня качества (Xilinx, Altera, Analog Devices, Intersil, Interpoint, Microsemi, Actel, Aeroflex, Peregrine, VPT, Syfer, Eurofarad, Texas Instruments, MS Kennedy, Miteq, Cobham, E2V, MA-COM, Hittite, Mini-Circuits, General Dynamics и др.);

Компания «Океан Электроники» является официальным дистрибьютором и эксклюзивным представителем в России одного из крупнейших производителей разъемов военного и аэрокосмического назначения «JONHON», а так же официальным дистрибьютором и эксклюзивным представителем в России производителя высокотехнологичных и надежных решений для передачи СВЧ сигналов «FORSTAR».



## JONHON

«JONHON» (основан в 1970 г.)

Разъемы специального, военного и аэрокосмического назначения:

(Применяются в военной, авиационной, аэрокосмической, морской, железнодорожной, горно- и нефтедобывающей отраслях промышленности)

«FORSTAR» (основан в 1998 г.)

ВЧ соединители, коаксиальные кабели, кабельные сборки и микроволновые компоненты:

(Применяются в телекоммуникациях гражданского и специального назначения, в средствах связи, РЛС, а так же военной, авиационной и аэрокосмической отраслях промышленности).



Телефон: 8 (812) 309-75-97 (многоканальный)

Факс: 8 (812) 320-03-32

Электронная почта: [ocean@oceanchips.ru](mailto:ocean@oceanchips.ru)

Web: <http://oceanchips.ru/>

Адрес: 198099, г. Санкт-Петербург, ул. Калинина, д. 2, корп. 4, лит. А