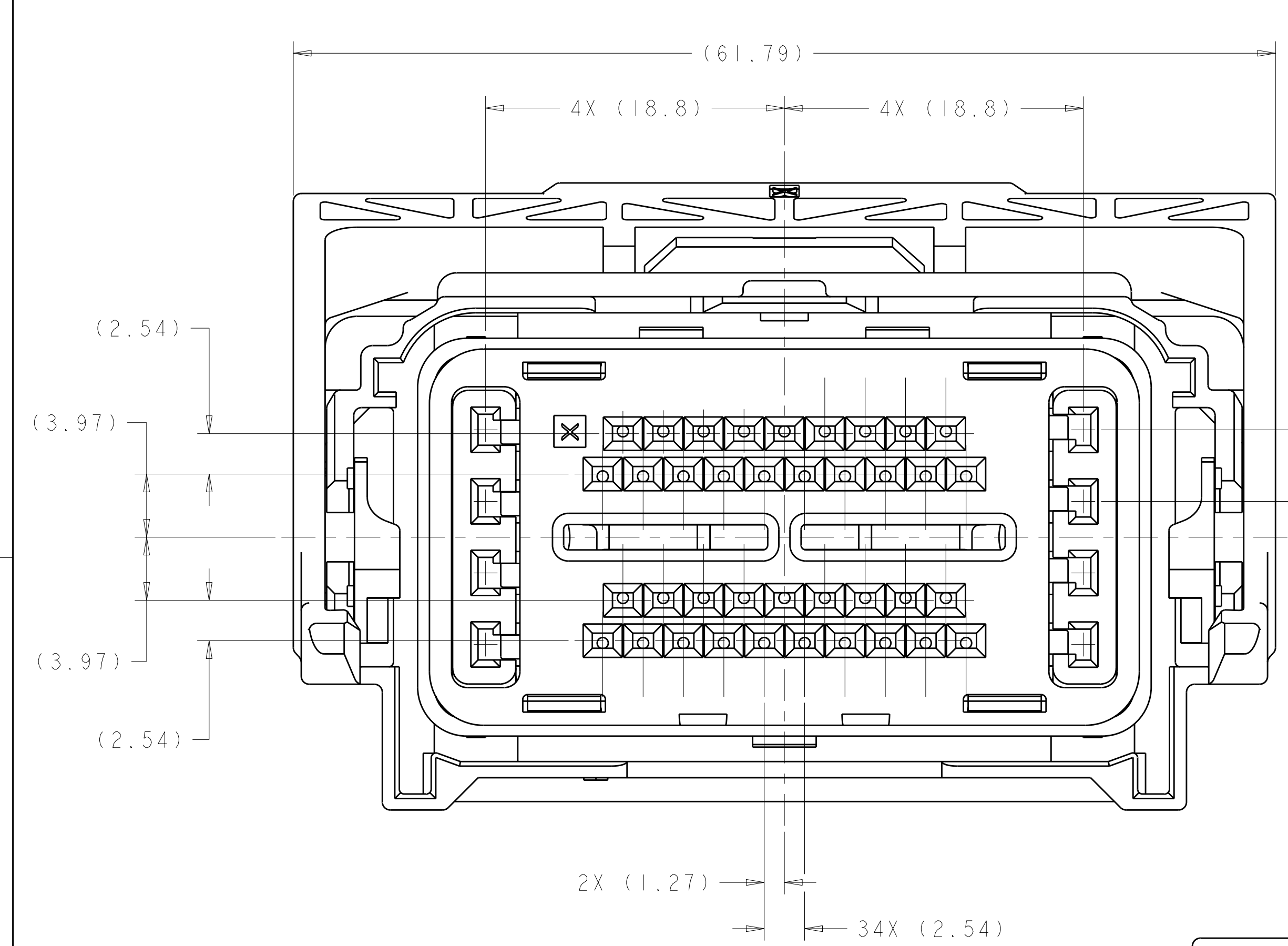
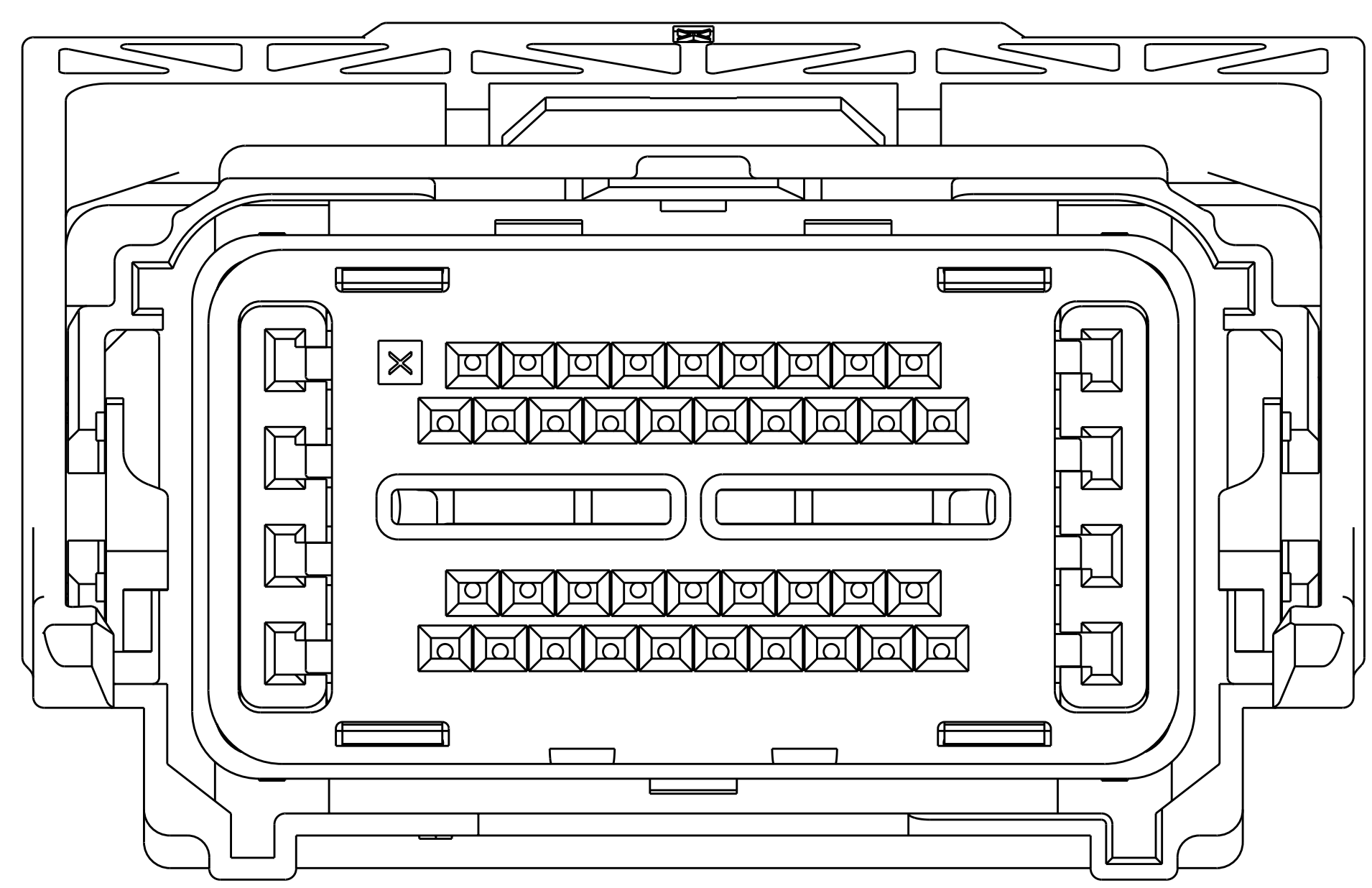


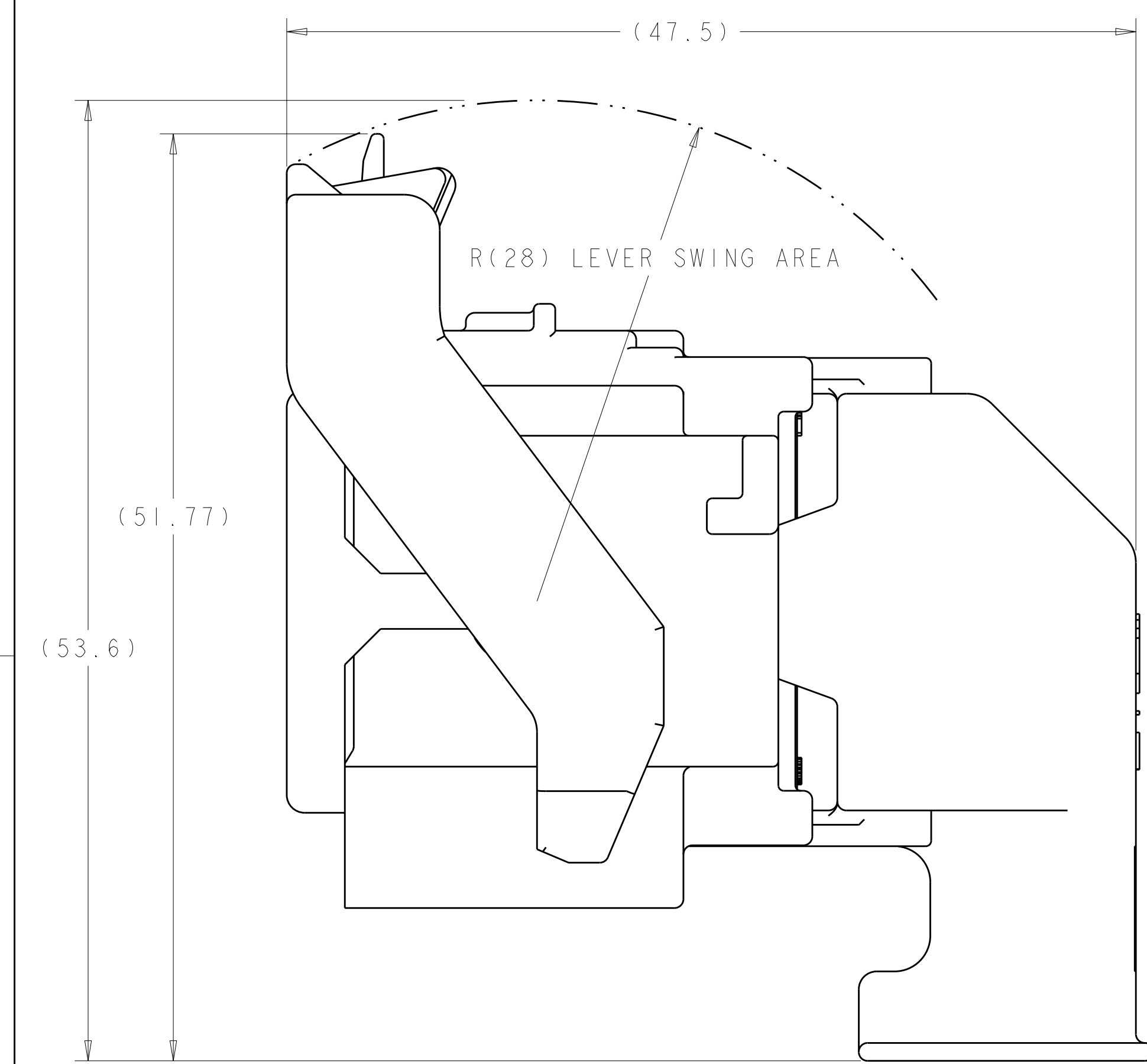
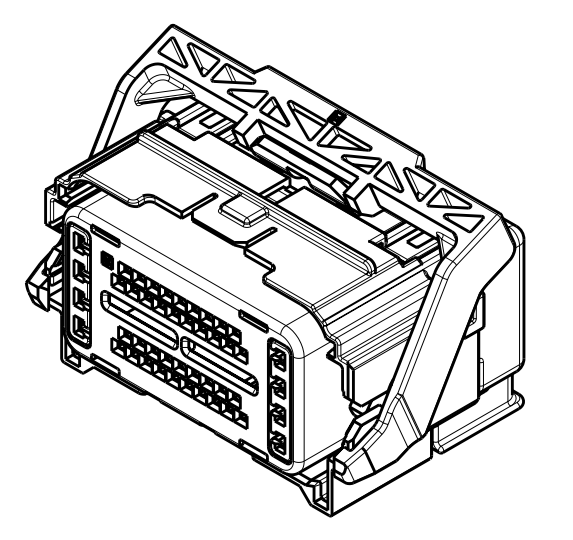
REV	DATE	DESCRIPTION	BY	CHK	APPV
S10	23APR2009	REVISED PER ECO-09-009758	DLD	DCM	
S11	29DEC2009	REVISED PER ECO-09-028550	DLD	DCM	



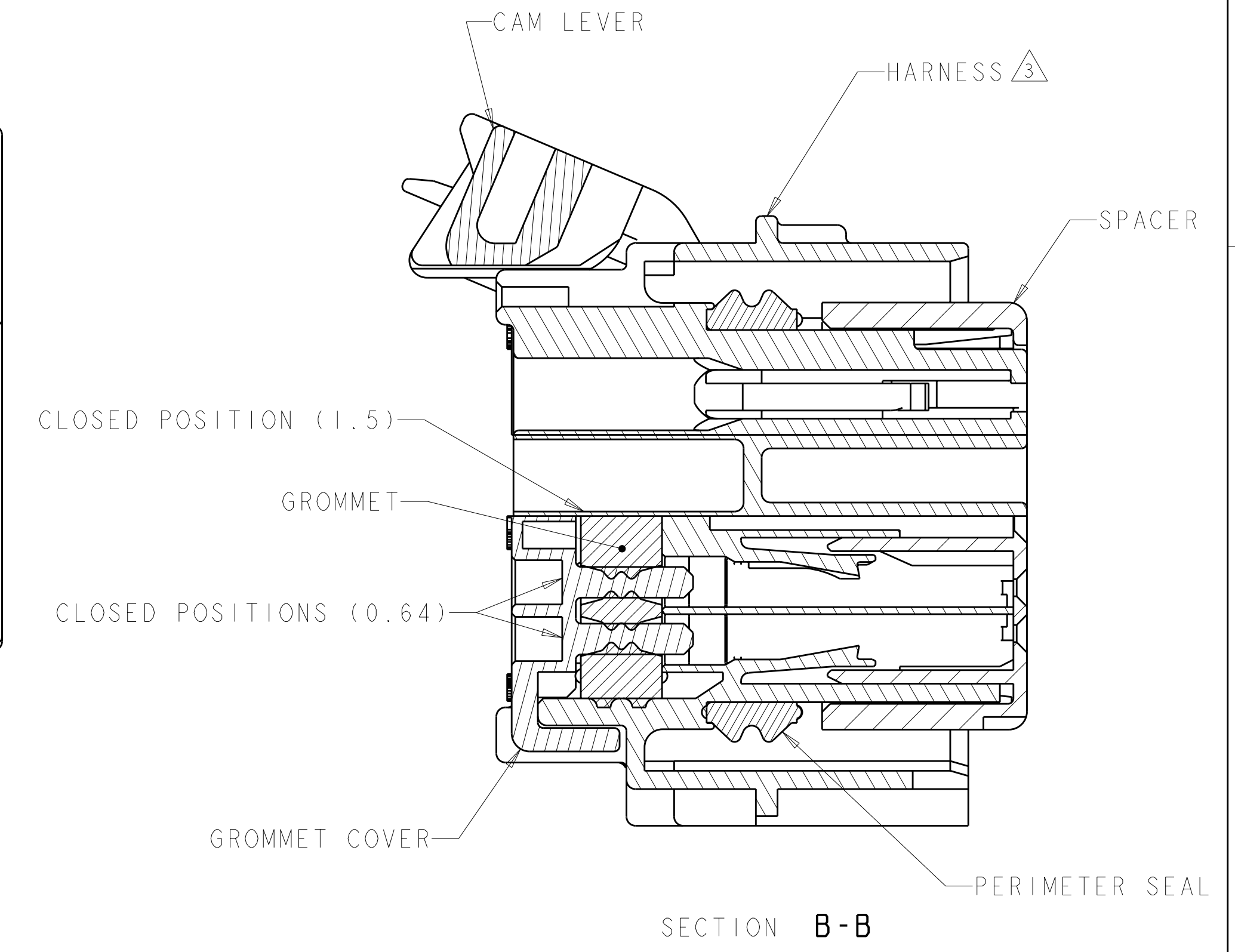
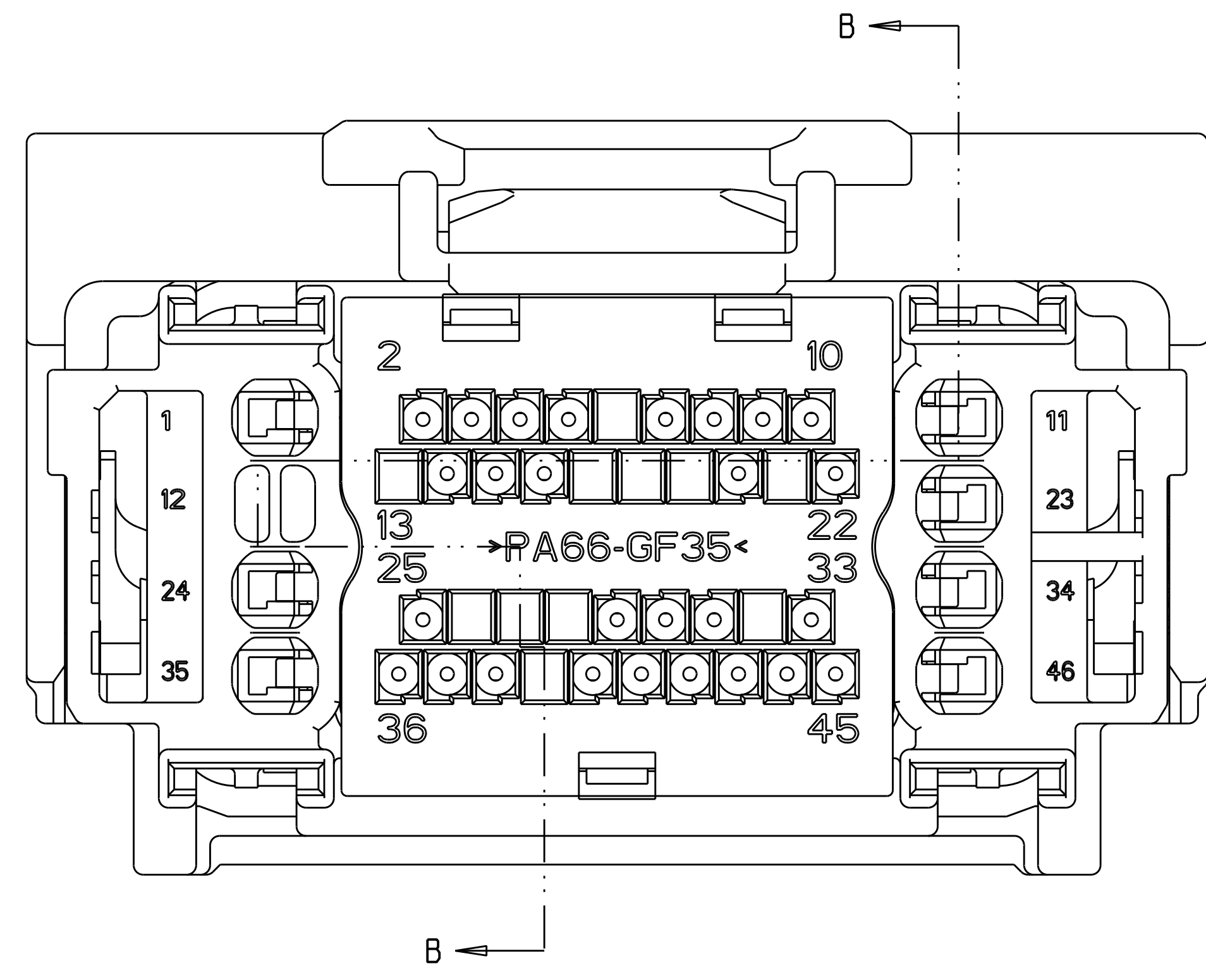
KEYING OPTION "A"  
1438082-1



KEYING OPTION "B"  
1438082-2



SHOWN WITH CAM LEVER AND SPACER  
IN LOADED POSITION WITH  
OPTIONAL WIRESHIELD



SECTION B-B

- MATERIAL:
  - HARNESS - 35% GLASS FILLED PA66, BLACK
  - ALT MAT'L: HARNESS - 30% GLASS FILLED sPS, BLACK
  - SPACER - 40% GLASS FILLED PPS+PA66, RED
  - ALT MAT'L: 30% GLASS FILLED sPS, RED
  - ALT MAT'L: 35% GLASS FILLED PA66, RED
  - COVER - 35% GLASS FILLED PA66, BLACK
  - ALT MAT'L: COVER - 30% GLASS FILLED LCP, BLACK
  - CAM LEVER - 35% GLASS FILLED NYLON, GRAY
  - GROMMET - SILICONE, BROWN
  - PERIMETER SEAL - SILICONE, GREEN

- 2. CAM LEVER AND SPACER ARE SHIPPED IN PRE-LATCH POSITION.
- SEE PINOUT CHART ON SHEETS 2, 3 AND 4 FOR CLOSED CIRCUIT CONFIGURATIONS.
- CAVITIES WITH A NUMERIC SYMBOL INDICATES CLOSED TERMINAL LOCATIONS. BLANK CAVITIES INDICATE OPEN TERMINAL HOLE LOCATIONS.

SEE PINOUT CHARTS  
PART NUMBER

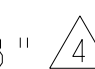
DIMENSIONS: mm 		TOLERANCES UNLESS OTHERWISE SPECIFIED: 9 PLC ±0.3 1 PLC ±0.10 5 PLC ±0.15 4 PLC ±0.2 ANGLES ±°		DWN R. VESTAL 01AUG2003 CHK D. STRAUSSER 01AUG2003 APVD D. STRAUSSER 01AUG2003 PRODUCT SPEC APPLICATION SPEC WEIGHT CUSTOMER DRAWING		Tyco Electronics Harrisburg, PA 17105-3608 NAME: 46 WAY PCM CONNECTOR HARNESS ASSEMBLY SIZE: 00779 C=1438082 SCALE: 4:1 SHEET 1 OF 5		RESTRICTED TO	
--------------------	--	---	--	--	--	--	--	---------------	--


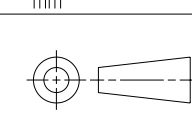






LOC	DIST	REVISIONS					
		P	LTR	DESCRIPTION	DATE	DWN	APVD
FX	00	-	-	SEE SHEET 1	-	-	-

45	44	43	42	41		38													27							7	5				7-1438735-7	2LIT-14A464-TD-086																
	44	42				38													27							7	5				7-1438735-6	2LIT-14A464-TD-085																
45	44	43	42	41		38																				7	5	4			7-1438735-5	2LIT-14A464-TD-084																
	44	42				38																				7	5	4			7-1438735-4	2LIT-14A464-TD-083																
	44	43	42	41		38																				7	5	4			7-1438735-3	2LIT-14A464-TD-082																
	44	42				38													27			22				7	5	4			7-1438735-2	2LIT-14A464-TD-081																
	44	42				38																				7	5	4			7-1438735-1	2LIT-14A464-TD-080																
		43	42																							7	6	4	3		7-1438735-0	2LIT-14A464-TD-079																
																										7	6		3		6-1438735-9	2LIT-14A464-TD-078																
	44	43	42																							7	6	4			6-1438735-8	2LIT-14A464-TD-077																
45	44	43	42	41		38																				7	5				6-1438735-6	2LIT-14A464-TD-076																
	44	42				38																				7	5				6-1438735-5	2LIT-14A464-TD-075																
	44	43	42	41		38																				7	5				6-1438735-4	2LIT-14A464-TD-074																
	44					38																				8	6				6-1438735-0	2LIT-14A464-TD-073																
	44					38																				8	7	6			5-1438735-9	2LIT-14A464-TD-072																
	44																													6	5-1438735-8	2LIT-14A464-TD-071																
	44																													7	6	5-1438735-7	2LIT-14A464-TD-070															
	44					38																								6	5-1438735-6	2LIT-14A464-TD-069																
	44					38																								7	6	5-1438735-5	2LIT-14A464-TD-068															
	44																													7	6	5-1438735-4	2LIT-14A464-TD-067															
	44																													6	5-1438735-3	2LIT-14A464-TD-066																
		43	42																											7	6	4	5-1438735-2	2LIT-14A464-TD-065														
																														7	6	5-1438735-1	2LIT-14A464-TD-064															
	44	42				38																					7	5			4-1438735-6	2LIT-14A464-TD-063																
	44	42				38																								7	5	4-1438735-5	2LIT-14A464-TD-062															
	44	42				38																					8	6			4-1438735-4	2LIT-14A464-TD-061																
	44	42				38																					8	7	6		4-1438735-3	2LIT-14A464-TD-060																
	44																													8	7	6	4-1438735-2	2LIT-14A464-TD-059														
	44																													8	6	4-1438735-1	2LIT-14A464-TD-058															
		43	42																											8	7	6	5	4-1438735-0	2LIT-14A464-TD-057													
																														8	7	6	3-1438735-9	2LIT-14A464-TD-056														
46	45	44	43																													1	3-1438735-4	2LIT-14A464-TD-055														
46	45	43																														1	2-1438735-7	2LIT-14A464-TD-054														
46	45	44	43	42	40																												1	2-1438735-3	2LIT-14A464-TD-053													
45	44	43	42	40																														9	2-1438735-2	2LIT-14A464-TD-052												
	44	42				38																												7	1438735-7	2LIT-14A464-TD-051												
																																				9	1438735-6	2LIT-14A464-TD-050										
	44	42				38																														5	1438735-5	2LIT-14A464-TD-049										
	44	42				38																															5	1438735-4	2LIT-14A464-TD-048									
	44	42				38																																7	1438735-3	2LIT-14A464-TD-047								
	44	42				38																																	5	1438735-2	2LIT-14A464-TD-046							
	44					38																																	7	1438735-1	2LIT-14A464-TD-045							
46	45	44	43	42	41	40	39	38	37	36	35	34	33	32	31	30	29	28	27	26	25	24	23	22	21	20	19	18	17	16	15	14	13	12	11	10	9	8	7	6	5	4	3	2	1			
																														PART NUMBER		FORD PART NUMBER																
TERMINAL HOLE POSITION																																																
PIN-OUT CHART KEYING OPTION "B" 																																																

<small>THIS DRAWING IS UNPUBLISHED. IF IT IS SUBJECT TO CONTROLLED TECHNOLOGY RESTRICTIONS, NO DISSEMINATION OF THIS INFORMATION IS PERMITTED WITHOUT THE WRITTEN APPROVAL OF TYCO ELECTRONICS CORPORATION.</small>		DWN A. HOLT 22OCT2007 CHK S. MANKARYOS 22OCT2007 APVD S. MANKARYOS 22OCT2007	 Tyco Electronics Harrisburg, PA 17105-3608	
DIMENSIONS: mm 		TOLERANCES UNLESS OTHERWISE SPECIFIED: 9 PLC ±.3 1 PLC ±0.10 5 PLC ±.1 4 PLC ±. ANGLES ±°		
MATERIAL SEE TABLE		WEIGHT - FINISH SEE TABLE CUSTOMER DRAWING		
NAME 46 WAY PCM CONNECTOR HARNESS ASSEMBLY		SIZE CAGE CODE DRAWING NO A   00779   C=1438082		
RESTRICTED TO		SCALE 4:1 SHEET 5 OF 5 REV 1		

Компания «Океан Электроники» предлагает заключение долгосрочных отношений при поставках импортных электронных компонентов на взаимовыгодных условиях!

Наши преимущества:

- Поставка оригинальных импортных электронных компонентов напрямую с производств Америки, Европы и Азии, а так же с крупнейших складов мира;
- Широкая линейка поставок активных и пассивных импортных электронных компонентов (более 30 млн. наименований);
- Поставка сложных, дефицитных, либо снятых с производства позиций;
- Оперативные сроки поставки под заказ (от 5 рабочих дней);
- Экспресс доставка в любую точку России;
- Помощь Конструкторского Отдела и консультации квалифицированных инженеров;
- Техническая поддержка проекта, помощь в подборе аналогов, поставка прототипов;
- Поставка электронных компонентов под контролем ВП;
- Система менеджмента качества сертифицирована по Международному стандарту ISO 9001;
- При необходимости вся продукция военного и аэрокосмического назначения проходит испытания и сертификацию в лаборатории (по согласованию с заказчиком);
- Поставка специализированных компонентов военного и аэрокосмического уровня качества (Xilinx, Altera, Analog Devices, Intersil, Interpoint, Microsemi, Actel, Aeroflex, Peregrine, VPT, Syfer, Eurofarad, Texas Instruments, MS Kennedy, Miteq, Cobham, E2V, MA-COM, Hittite, Mini-Circuits, General Dynamics и др.);

Компания «Океан Электроники» является официальным дистрибьютором и эксклюзивным представителем в России одного из крупнейших производителей разъемов военного и аэрокосмического назначения «JONHON», а так же официальным дистрибьютором и эксклюзивным представителем в России производителя высокотехнологичных и надежных решений для передачи СВЧ сигналов «FORSTAR».



## JONHON

«JONHON» (основан в 1970 г.)

Разъемы специального, военного и аэрокосмического назначения:

(Применяются в военной, авиационной, аэрокосмической, морской, железнодорожной, горно- и нефтедобывающей отраслях промышленности)

«FORSTAR» (основан в 1998 г.)

ВЧ соединители, коаксиальные кабели,  
кабельные сборки и микроволновые компоненты:

(Применяются в телекоммуникациях гражданского и специального назначения, в средствах связи, РЛС, а так же военной, авиационной и аэрокосмической отраслях промышленности).



Телефон: 8 (812) 309-75-97 (многоканальный)

Факс: 8 (812) 320-03-32

Электронная почта: [ocean@oceanchips.ru](mailto:ocean@oceanchips.ru)

Web: <http://oceanchips.ru/>

Адрес: 198099, г. Санкт-Петербург, ул. Калинина, д. 2, корп. 4, лит. А