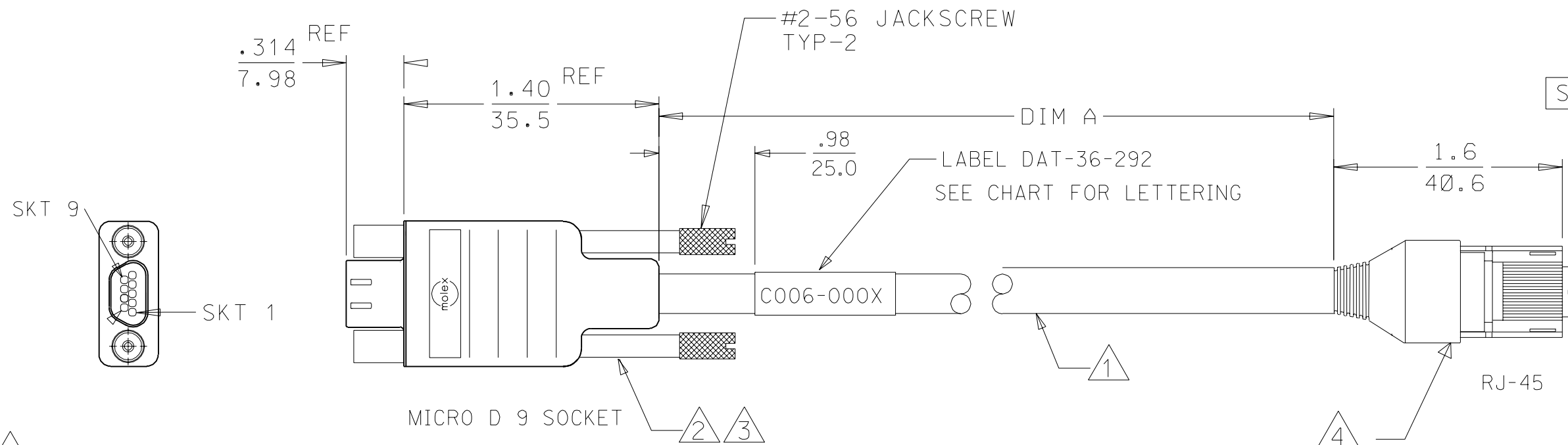
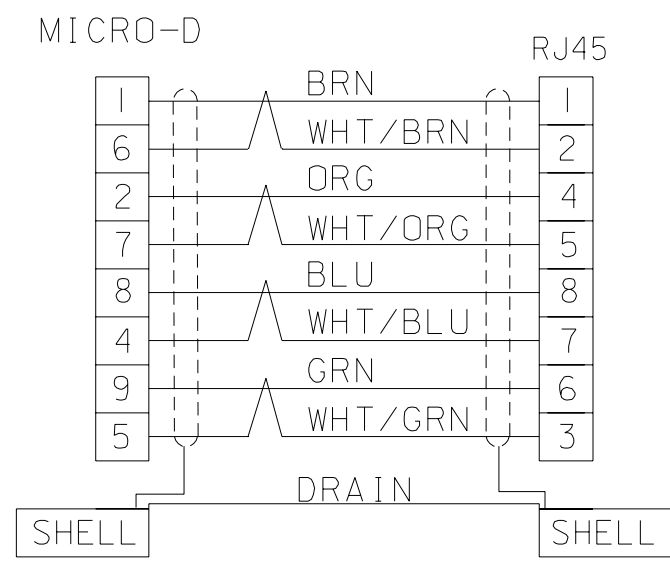


| | | | | |
|--------------|-----------------|-------------|---------------------|-------------|
| 10 | 9 | 8 | 7 | 6 |
| MATERIAL NO. | ENGINEERING NO. | DIM A | TOLERANCE | LABEL PRINT |
| 834219224 | 83421-9224 | 4ft+/1200mm | +1.89-.945/+48-24mm | C006-0001 |
| 834219225 | 83421-9225 | 32.8ft+/10m | +4.0-2.5/+100-63.mm | C006-0002 |
| 834219226 | 83421-9226 | 9.85ft+/3m | +2.36-1.89/+60-48mm | C006-0003 |



- 4. MODULAR PLUG ASSEMBLY
SHIELDED RJ-45 8P8C
WITH 50 MICRO INCH GOLD PLATING
WITH S/R BOOT
- 3. REFER TO PS-83421-9000 FOR PRODUCT SPEC.
- 2. MICRO-D, 9 SOCKET FEMALE CONNECTOR (CRIMP TYPE)
CONTACTS: BRASS ALLOY, 30 MICRO INCH GOLD PLATED.
INSULATOR: PVC OVERMOLD, COLOR: BLACK.
WITH (2) #2-56 JACKSCREWS
- 1. CABLE: CAT 5E 26AWG 4 PAIR & DRAIN WIRE
8 CONDUCTOR, TINNED COPPER, 7 STRAND.
WIRE INSULATION: PVC
SHIELD: AL-FOIL/MYLAR. INCLUDING DRAIN WIRE & BRAID
OUTER CABLE JACKET: BLACK PVC.

NOTES: UNLESS OTHERWISE SPECIFIED.

RESTRICTED SALES DRAWING

(A1)

| | | | | | | |
|---|---|---|---|--|------------------------------|---------------------|
| CHNG TO SD IN MIDAS EC NO. ETC2004-0077 DRWN: EMF 03/09/26 CHK: HEB 03/09/26 APPR: RSD 03/09/26 | QUALITY SYMBOLS MAJOR $\nabla=0$ CRITICAL $\nabla C=0$ | GENERAL TOLERANCES: (UNLESS SPECIFIED) | SCALE NO:NE DESIGN UNITS <input type="checkbox"/> mm <input checked="" type="checkbox"/> INCH | DIMENSIONS: <input type="checkbox"/> mm <input checked="" type="checkbox"/> INCH <input type="checkbox"/> mm ONLY | SHT REV | |
| | 4 PLACES $\pm 0.$ $\pm .$ 3 PLACES $\pm 0.$ $\pm .005$ 2 PLACES ± 0.13 $\pm .010$ 1 PLACE ± 0.25 $\pm .$ | DRAWN BY & DATE JAL 03/04/07 | TITLE: CABLE ASSEMBLY 9 SKT MICRO D TO 8 POS. MOD. PLUG ASSY W/OVERMOLD | | | |
| | ANGULAR: $\pm 2^\circ$ | CHECKED BY & DATE / / | MOLEX INCORPORATED | | | |
| | DRAFT WHERE APPLICABLE MUST REMAIN WITHIN DIMENSIONS | APPROVED BY & DATE RWD 03/04/10 | CAD FILENAME RSD-83421-024DGN | MATERIAL NO. SEE CHART | DRAWING NO. RSD-83421-024 | SHEET NO. 1 OF 1 |

THIS DRAWING CONTAINS INFORMATION THAT IS PROPRIETARY TO MOLEX INCORPORATED AND SHOULD NOT BE USED WITHOUT WRITTEN PERMISSION.

Компания «Океан Электроники» предлагает заключение долгосрочных отношений при поставках импортных электронных компонентов на взаимовыгодных условиях!

Наши преимущества:

- Поставка оригинальных импортных электронных компонентов напрямую с производств Америки, Европы и Азии, а так же с крупнейших складов мира;
- Широкая линейка поставок активных и пассивных импортных электронных компонентов (более 30 млн. наименований);
- Поставка сложных, дефицитных, либо снятых с производства позиций;
- Оперативные сроки поставки под заказ (от 5 рабочих дней);
- Экспресс доставка в любую точку России;
- Помощь Конструкторского Отдела и консультации квалифицированных инженеров;
- Техническая поддержка проекта, помощь в подборе аналогов, поставка прототипов;
- Поставка электронных компонентов под контролем ВП;
- Система менеджмента качества сертифицирована по Международному стандарту ISO 9001;
- При необходимости вся продукция военного и аэрокосмического назначения проходит испытания и сертификацию в лаборатории (по согласованию с заказчиком);
- Поставка специализированных компонентов военного и аэрокосмического уровня качества (Xilinx, Altera, Analog Devices, Intersil, Interpoint, Microsemi, Actel, Aeroflex, Peregrine, VPT, Syfer, Eurofarad, Texas Instruments, MS Kennedy, Miteq, Cobham, E2V, MA-COM, Hittite, Mini-Circuits, General Dynamics и др.);

Компания «Океан Электроники» является официальным дистрибьютором и эксклюзивным представителем в России одного из крупнейших производителей разъемов военного и аэрокосмического назначения «JONHON», а так же официальным дистрибьютором и эксклюзивным представителем в России производителя высокотехнологичных и надежных решений для передачи СВЧ сигналов «FORSTAR».



JONHON

«JONHON» (основан в 1970 г.)

Разъемы специального, военного и аэрокосмического назначения:

(Применяются в военной, авиационной, аэрокосмической, морской, железнодорожной, горно- и нефтедобывающей отраслях промышленности)

«FORSTAR» (основан в 1998 г.)

ВЧ соединители, коаксиальные кабели, кабельные сборки и микроволновые компоненты:

(Применяются в телекоммуникациях гражданского и специального назначения, в средствах связи, РЛС, а так же военной, авиационной и аэрокосмической отраслях промышленности).



Телефон: 8 (812) 309-75-97 (многоканальный)

Факс: 8 (812) 320-03-32

Электронная почта: ocean@oceanchips.ru

Web: <http://oceanchips.ru/>

Адрес: 198099, г. Санкт-Петербург, ул. Калинина, д. 2, корп. 4, лит. А