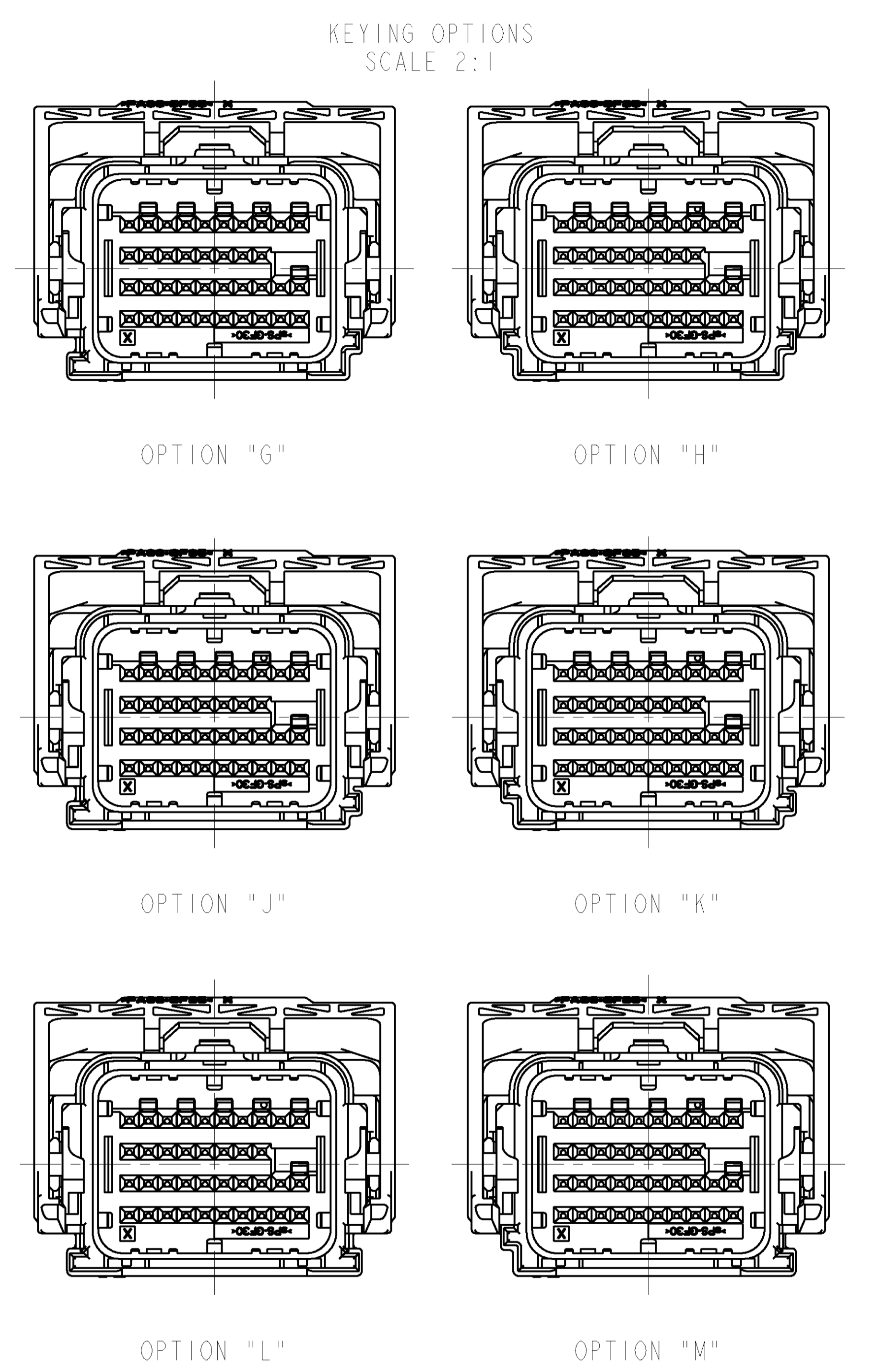
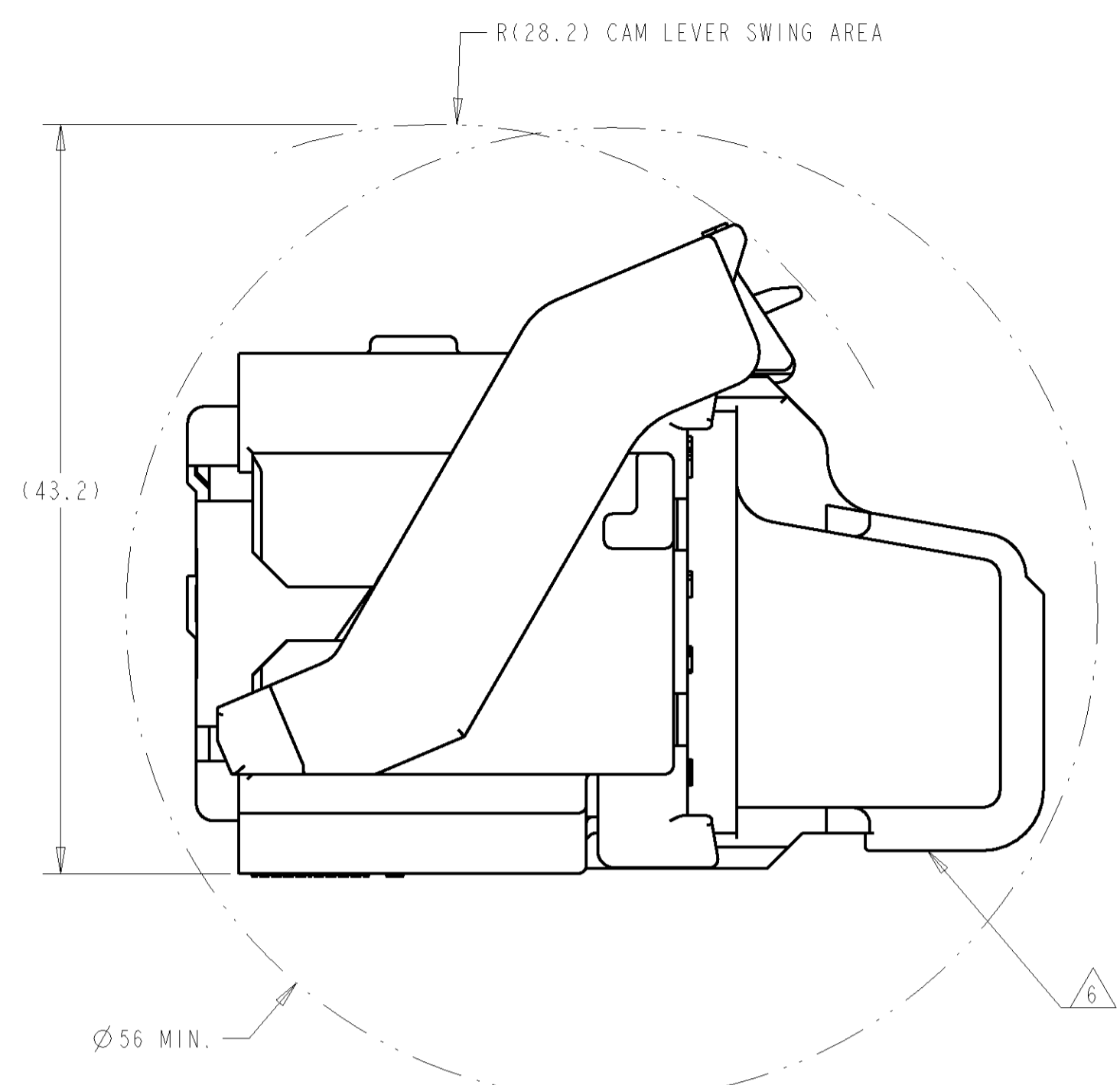
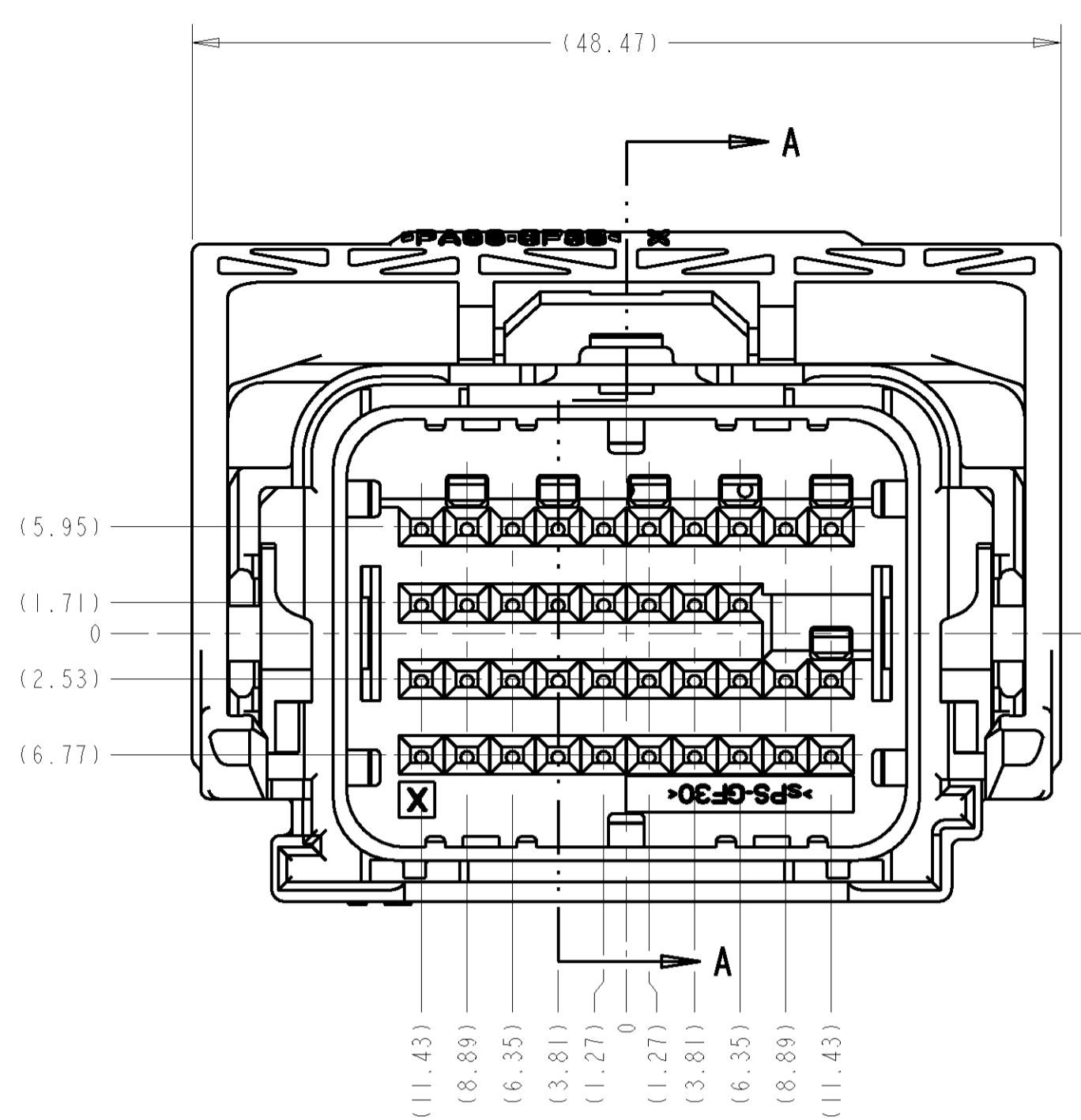
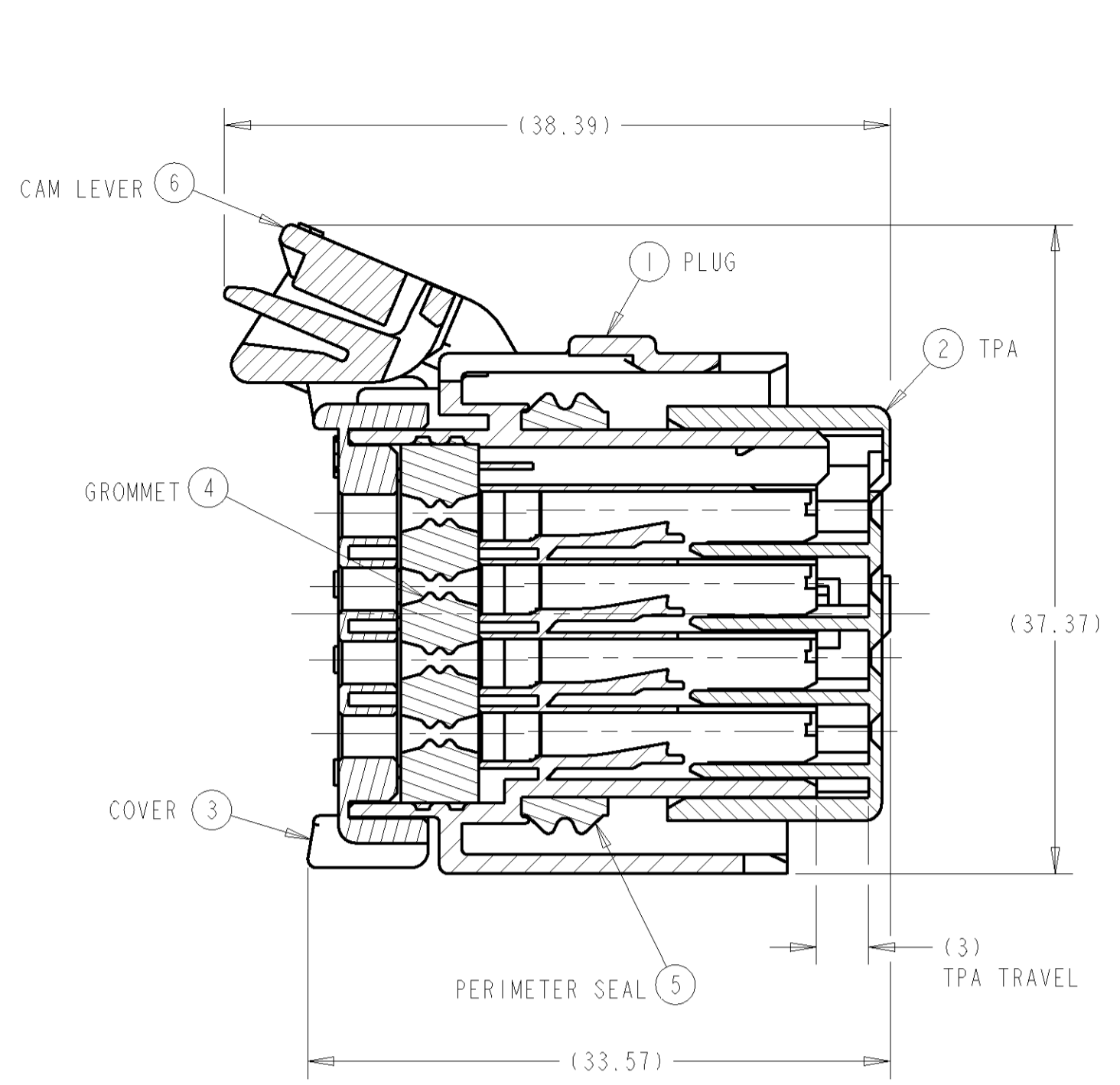
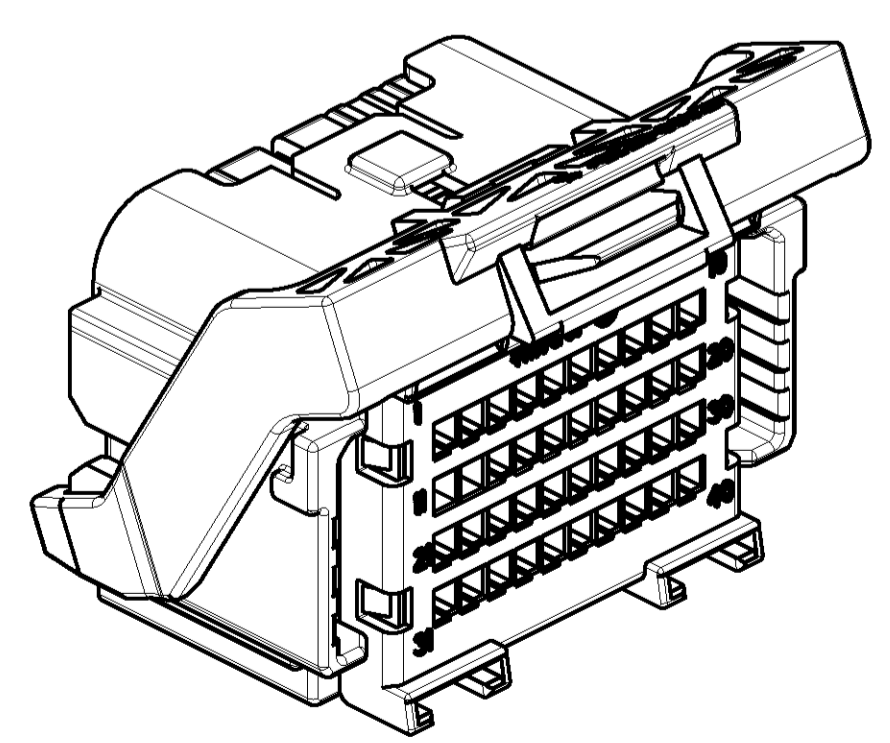
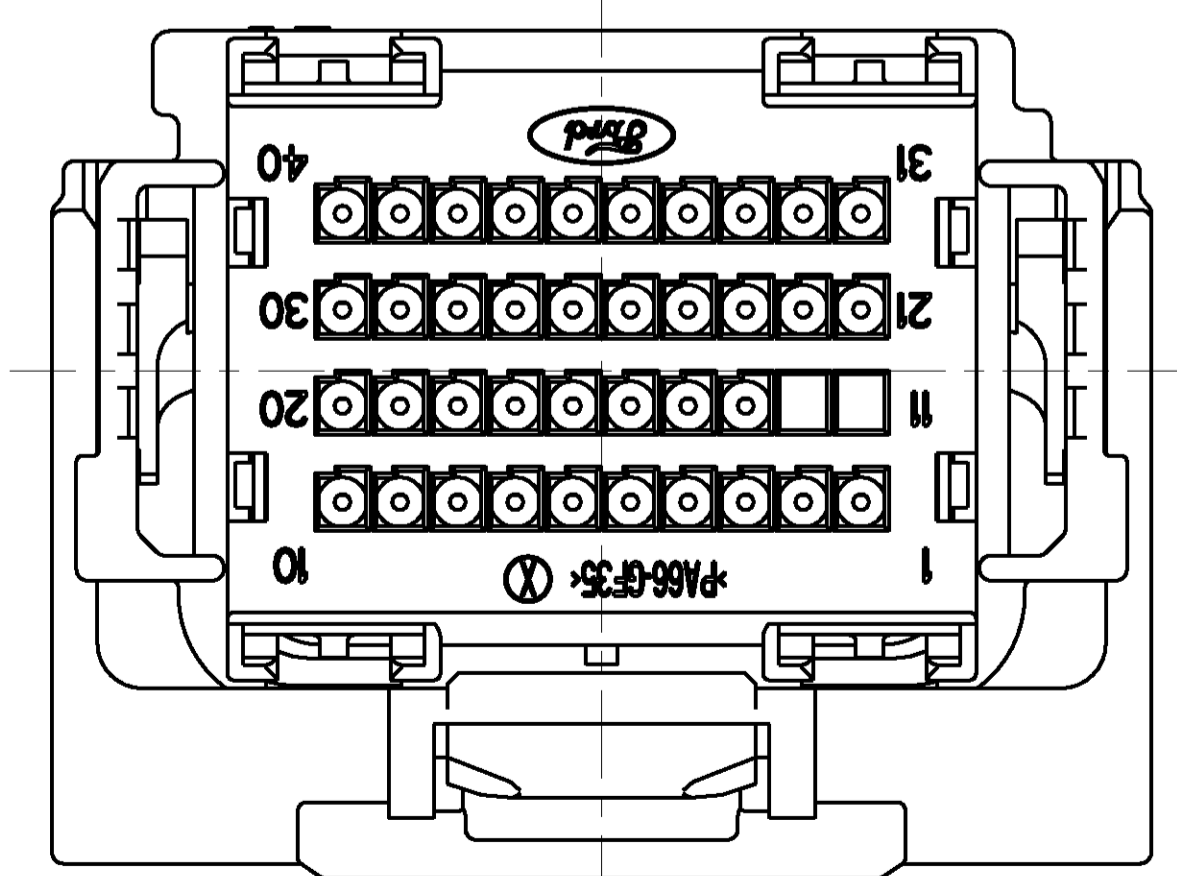
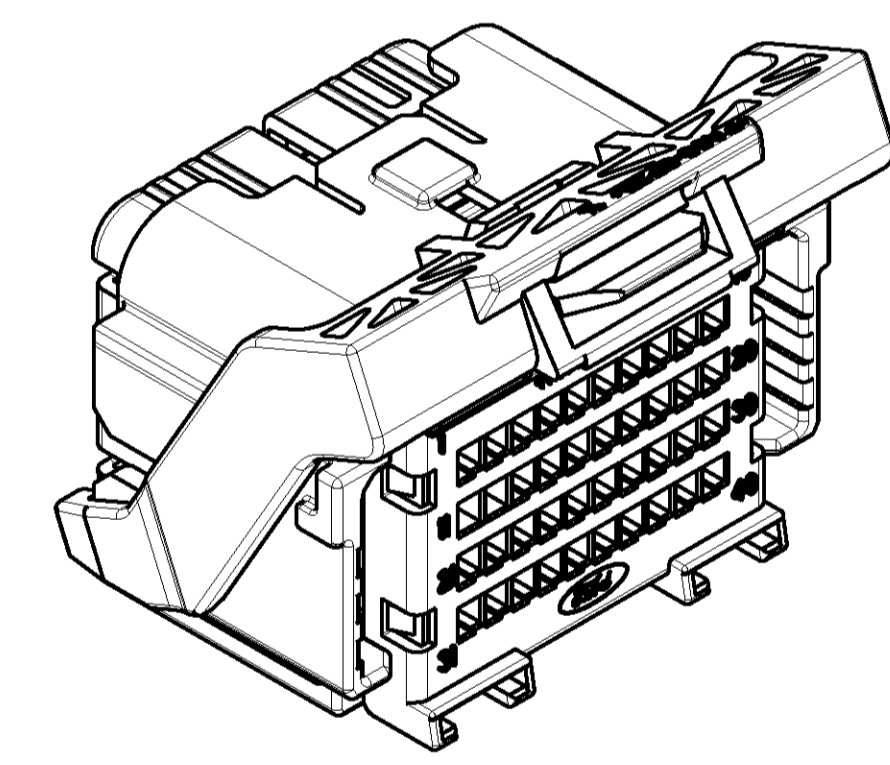
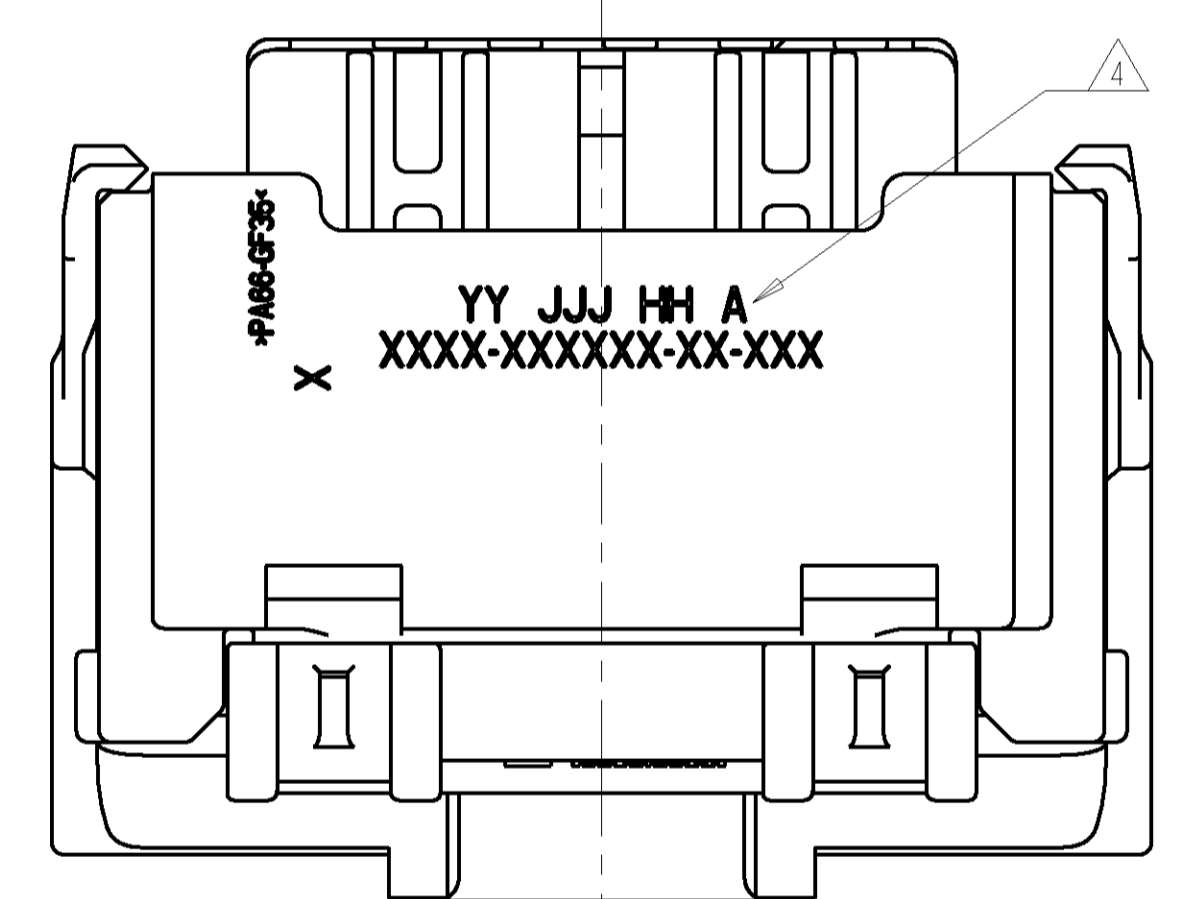
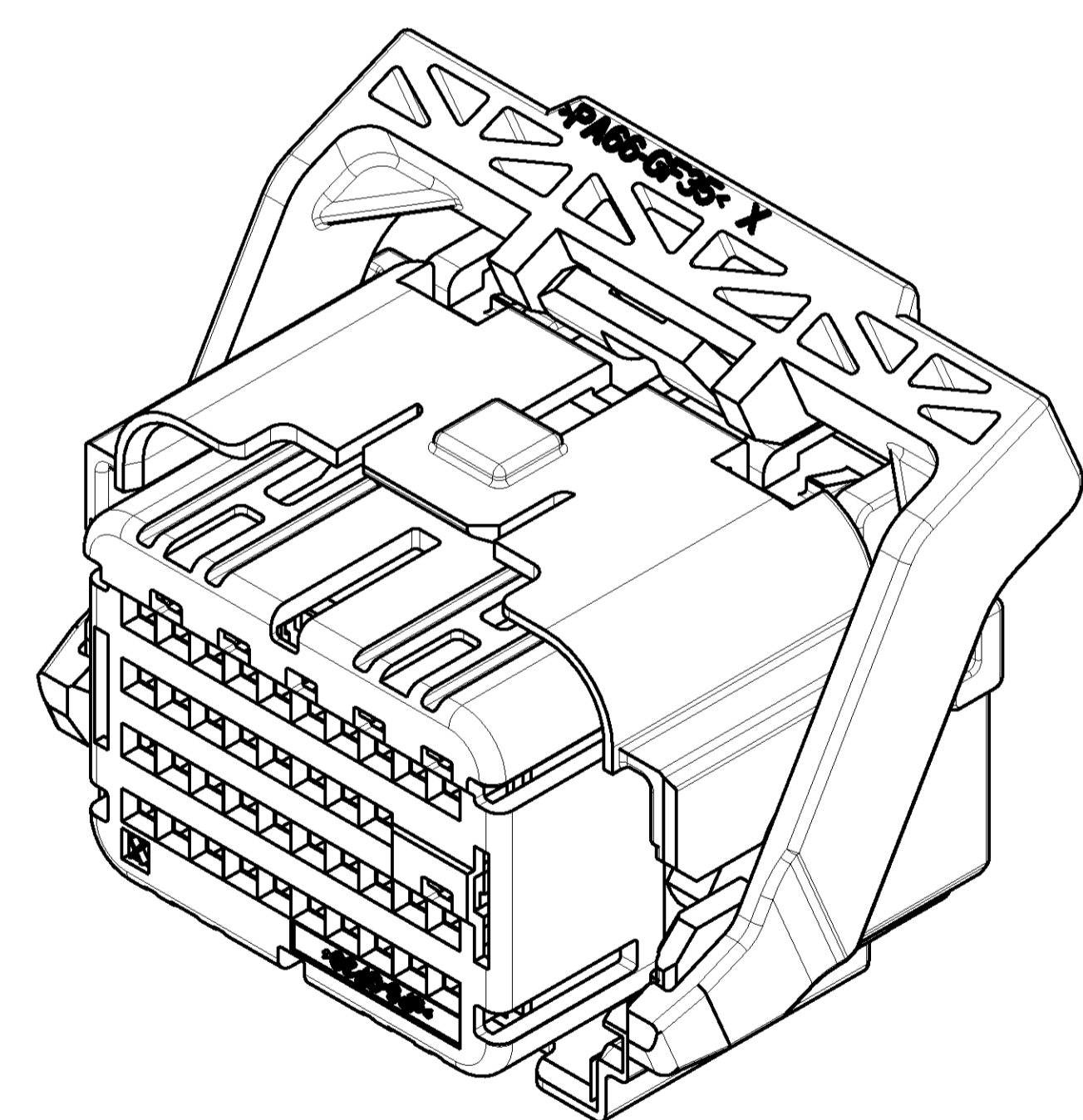


LOC	DIST	REVISIONS				
		P. LTR	DESCRIPTION	DATE	DWN	APVD
FX	00	D1	REVISED PER ECR 07-029132	07JAN2008	DLD	WTW
		E	REVISED PER ECR 07-030366	08JAN2008	DLD	WTW
		F	REVISED PER ECO 08-006962	19MAR2008	DLD	WTW



SECTION A-A  
 SHOWN WITH CAM LEVER  
 AND TPA IN THEIR  
 PRE-LOADED POSITIONS  
 (DELIVERY CONDITION)

MINIMUM FEED THROUGH CONDITION  
 WITH 1mm CLEARANCE ALL AROUND  
 SHOWN WITH OPTION WIRESHIELD  
 TPA IS IN IT'S LOADED POSITION  
 CAM LEVER IS IN IT'S PRE-LOADED POSITION



- NOTE(S):
- APPLICABLE TERMINAL PART NUMBERS (SOLD SEPARATELY):  
 FOR TIN APPLICATIONS: 1393367 AND 1393366.  
 FOR GOLD APPLICATIONS: 1393365 AND 1393364.  
 FOR TERMINATION AND REELING OPTIONS  
 SEE DRAWINGS 1393367, 1393366, 1393365, AND 1393364.
  - COMPATIBLE WIRE SIZES FOR MAT SEAL DESIGN 1.19 TO 2.06 O.D.  
 (22-18 AWG, 0.35-0.75 mm<sup>2</sup>)
  - TPA AND CAM LEVER ARE SHIPPED IN THEIR PRE-LOADED POSITION.  
 ALL ASSEMBLIES ARE TO BE TRAY PACKAGED.
  - CUSTOMER PART NUMBER AND TRACEABILITY CODE (YY = TWO DIGIT YEAR,  
 JJJ = JULIAN DAY, HH = TWO DIGIT MILITARY HOUR, A=ASSEMBLY PROCESS  
 USED) ARE PRINTED IN THIS LOCATION.
  - PART ASSEMBLY WEIGHT WITHOUT TERMINALS AND WITH STANDARD PIN-OUT  
 CONFIGURATION IS 26.09 GRAMS.
  - OPTIONAL WIRESHIELD P/N 8-1419157-8 (SOLD SEPARATELY). PLEASE CONTACT  
 YOUR TYCO ELECTRONICS SALES REPRESENTATIVE FOR AVAILABILITY AND PRICING.

DIMENSIONS: mm 		TOLERANCES UNLESS OTHERWISE SPECIFIED: 0 PLC ± 1 PLC ±0.3 2 PLC ±0.10 3 PLC ± 4 PLC ± ANGLES ±MAX		DWN: A. HOLT 14NOV2006 CHK: W. WELLSKY 14NOV2006 APVD: W. WELLSKY 14NOV2006		Tyco Electronics Harrisburg, PA 17105-3608	
MATERIAL: SEE CHART ON SHEET 2		FINISH: -		WEIGHT: SEE NOTE 5		NAME: 40 WAY SHORTING BAR ARM PLUG ASSEMBLY WITHOUT SHORTING BARS LOADED	
CUSTOMER DRAWING		SIZE: 00779		CAGE CODE: 1924170		RESTRICTED TO: - SCALE: 3:1 SHEET: 1 OF 5 REV: F	

LOC	DIST	REVISIONS			
		REV	DATE	BY	APPV
FX	00	-	SEE SHEET 1	-	-

ITEM	DESCRIPTION	MATERIAL	FINISH/COLOR
6	CAM LEVER	PA66 35% GF	GRAY
6	CAM LEVER WITH MODIFIED TAB	PA66 35% GF	GRAY
5	PERIMETER SEAL	SILICONE	GREEN
4	GROMMET	SILICONE	BROWN
3	COVER	PA66 35% GF	BLACK
2	TPA FOR SHORTING BAR APPLICATIONS	sPS 30% GF	NATURAL
1	PLUG WITH KEYING OPTION "H" AND 6 SHORTING BAR POSITIONS CONFIGURATION	PA66 35% GF	BLACK
1	PLUG WITH KEYING OPTION "G" AND 6 SHORTING BAR POSITIONS CONFIGURATION	PA66 35% GF	BLACK

QUANTITY

ITEM	DESCRIPTION	MATERIAL	FINISH/COLOR
6	CAM LEVER	PA66 35% GF	GRAY
6	CAM LEVER WITH MODIFIED TAB	PA66 35% GF	GRAY
5	PERIMETER SEAL	SILICONE	GREEN
4	GROMMET	SILICONE	BROWN
3	COVER	PA66 35% GF	BLACK
2	TPA FOR SHORTING BAR APPLICATIONS	sPS 30% GF	NATURAL
1	PLUG WITH KEYING OPTION "H" AND 6 SHORTING BAR POSITIONS CONFIGURATION	PA66 35% GF	BLACK
1	PLUG WITH KEYING OPTION "G" AND 6 SHORTING BAR POSITIONS CONFIGURATION	PA66 35% GF	BLACK

ITEM	DESCRIPTION	MATERIAL	FINISH/COLOR
6	CAM LEVER	PA66 35% GF	GRAY
6	CAM LEVER WITH MODIFIED TAB	PA66 35% GF	GRAY
5	PERIMETER SEAL	SILICONE	GREEN
4	GROMMET	SILICONE	BROWN
3	COVER	PA66 35% GF	BLACK
2	TPA FOR SHORTING BAR APPLICATIONS	sPS 30% GF	NATURAL
1	PLUG WITH KEYING OPTION "H" AND 6 SHORTING BAR POSITIONS CONFIGURATION	PA66 35% GF	BLACK
1	PLUG WITH KEYING OPTION "G" AND 6 SHORTING BAR POSITIONS CONFIGURATION	PA66 35% GF	BLACK

QUANTITY

ITEM	DESCRIPTION	MATERIAL	FINISH/COLOR
6	CAM LEVER	PA66 35% GF	GRAY
6	CAM LEVER WITH MODIFIED TAB	PA66 35% GF	GRAY
5	PERIMETER SEAL	SILICONE	GREEN
4	GROMMET	SILICONE	BROWN
3	COVER	PA66 35% GF	BLACK
2	TPA FOR SHORTING BAR APPLICATIONS	sPS 30% GF	NATURAL
1	PLUG WITH KEYING OPTION "H" AND 6 SHORTING BAR POSITIONS CONFIGURATION	PA66 35% GF	BLACK
1	PLUG WITH KEYING OPTION "G" AND 6 SHORTING BAR POSITIONS CONFIGURATION	PA66 35% GF	BLACK

DIMENSIONS: mm 		TOLERANCES UNLESS OTHERWISE SPECIFIED: 0 PLC #+ 1 PLC #+0.3 2 PLC #+0.10 3 PLC #+ 4 PLC #+ ANGLES #+		DWN A. HOLT 14NOV2006 CHK W. WELLSKY 14NOV2006 APVD W. WELLSKY 14NOV2006 NAME: 40 WAY SHORTING BAR ARM PLUG ASSEMBLY WITHOUT SHORTING BARS LOADED SIZE: A1 WEIGHT: - CUSTOMER DRAWING: -		Tyco Electronics Harrisburg, PA 17105-3608 SCALE: 3:1 SHEET: 2 OF 5 REV: F	
-----------------------	--	--	--	--	--	--	--

LOC	DIST	REVISIONS			
		REV	DATE	BY	APPV
FX	00	-	SEE SHEET 1	-	-

PIN OUT CHART

BLANK CAVITIES INDICATE OPEN TERMINAL HOLE POSITIONS

CAVITIES WITH A NUMERIC SYMBOL INDICATE CLOSED TERMINAL HOLE POSITIONS

TERMINAL HOLE POSITION

1	2	3	4	5	6	7	8	9	10	11	12	13	14	15	16	17	18	19	20	21	22	23	24	25	26	27	28	29	30	31	32	33	34	35	36	37	38	39	40	ASSEMBLY PART NUMBER	KEYING OPTION						
											11	12																													0-1924170-1	G					
1	2	3	4	5	6	7	8	9	10	11	12	13	14	15	16	17	18			21	22																					0-1924170-2	G				
		3	4	5	6	7	8	9	10	11	12	13	14	15	16																											0-1924170-3	G				
						7	8	9	10	11	12	13	14	15	16																												0-1924170-4	G			
1	2	3	4	5	6	7	8	9	10	11	12	13	14	15	16					21	22																					0-1924170-5	G				
1	2	3	4	5	6	7	8	9	10	11	12	13	14												24																	0-1924170-6	G				
1	2	3	4	5	6	7	8	9	10	11	12	13	14	15	16																											0-1924170-7	G				
						7	8	9	10	11	12																																0-1924170-8	G			
		3	4	5	6	7	8	9	10	11	12																																0-1924170-9	G			
1	2	3	4	5	6	7	8	9	10	11	12	13	14	15	16																												1-1924170-0	G			
						7	8	9	10	11	12							18																										1-1924170-1	G		
1	2	3	4			7	8	9	10	11	12	13	14	15	16					21	22																						1-1924170-2	G			
1	2					7	8	9	10	11	12									21	22																							1-1924170-3	G		
		3	4	5	6	7	8	9	10	11	12	13	14	15	16	17	18																											1-1924170-4	G		
1	2	3	4			7	8	9	10	11	12	13	14	15	16	17	18			21	22																							1-1924170-5	G		
1	2					7	8	9	10	11	12									21	22																							1-1924170-6	G		
1	2	3	4	5	6	7	8	9	10	11	12	13	14	15	16	17	18			21	22	23	24	25	26	27	28	29	30	31	32	33	34	35	36	37	38	39	40			1-1924170-7	G				
		3	4	5	6	7	8	9	10	11	12	13	14	15	16	17	18																												1-1924170-8	G	
						7	8	9	10	11	12																																		1-1924170-9	G	
1	2	3	4	5	6	7	8	9	10	11	12	13	14	15	16	17	18			21	22	23	24	25	26	27	28	29	30														2-1924170-0	G			
1	2	3	4	5	6	7	8	9	10	11	12	13	14	15	16					21	22																							2-1924170-1	G		
						7	8	9	10	11	12	13	14	15	16																														2-1924170-2	G	
		3	4	5	6	7	8	9	10	11	12	13	14	15	16																														2-1924170-3	G	
1	2					7	8	9	10	11	12									21	22	23	24	25	26																			2-1924170-4	G		
1	2					7	8	9	10	11	12									21	22	23	24																						2-1924170-5	G	
						7	8	9	10	11	12	13	14	15	16	17	18																												2-1924170-6	G	
						7	8	9	10	11	12	13	14	15	16	17	18																												2-1924170-7	G	
						7	8	9	10	11	12	13	14	15	16	17	18																												2-1924170-8	G	
		3	4			7	8	9	10	11	12	13	14	15	16																														2-1924170-9	G	
						7	8	9	10	11	12																																		3-1924170-0	G	
1	2					7	8	9	10	11	12	13	14	15	16	17	18			21	22																								3-1924170-1	G	
1	2					7	8	9	10	11	12	13	14	15	16					21	22																								3-1924170-2	G	
1	2					7	8	9	10	11	12	13	14	15	16	17	18			21	22																								3-1924170-3	G	
1	2					7	8	9	10	11	12									21	22																								3-1924170-4	G	
1	2					7	8	9	10	11	12	13	14	15	16					21	22																								3-1924170-5	G	
1	2			5	6	7	8	9	10	11	12	13	14	15	16	17	18			21	22																								3-1924170-6	G	
1	2			5	6	7	8	9	10	11	12	13	14	15	16					21	22																								3-1924170-7	G	
1	2					7	8	9	10	11	12									21	22																								3-1924170-8	G	
1	2	3	4	5	6	7	8	9	10	11	12	13	14	15	16	17	18			21	22	23	24																						3-1924170-9	G	
						7	8	9	10	11	12																																			4-1924170-0	G
				5	6	7	8	9	10	11	12	13	14	15	16					19	20																								4-1924170-1	G	
1	2			5	6	7	8	9	10	11	12	13	14	15	16					21	22																								4-1924170-2	G	
1	2	3	4	5	6	7	8				11	12	13	14	15	16				19	20	21	22	23	24																				4-1924170-3	G	
1	2	3	4	5	6						11	12	13	14	15	16				21	22	23	24																						4-1924170-4	G	
1	2	3	4	5	6	7	8	9	10	11	12	13	14	15	16	17	18			21	22																								4-1924170-5	G	
1	2	3	4	5	6	7	8	9	10	11	12	13	14	15	16					21	22	23	24	25	26	27	28	29	30	31	32	33	34	35	36	37	38	39	40					4-1924170-6	G		
1	2		4		6	7	8	9	10	11	12	13	14	15	16	17	18			21	22	23	24																							4-1924170-7	G
1	2	3	4	5	6	7	8	9	10	11	12	13	14	15	16					21	22																								4-1924170-8	G	
1	2	3	4	5	6	7	8	9	10	11	12	13	14</																																		

LOC	QTY	REV	DATE	BY	APPV
FX	00				

PIN OUT CHART																																								ASSEMBLY PART NUMBER	KEYING OPTION															
BLANK CAVITIES INDICATE OPEN TERMINAL HOLE POSITIONS																																																								
CAVITIES WITH A NUMERIC SYMBOL INDICATE CLOSED TERMINAL HOLE POSITIONS																																																								
TERMINAL HOLE POSITION																																								ASSEMBLY PART NUMBER	KEYING OPTION															
1	2	3	4	5	6	7	8	9	10	11	12	13	14	15	16	17	18	19	20	21	22	23	24	25	26	27	28	29	30	31	32	33	34	35	36	37	38	39	40																	
				5	6	7	8	9	10	11	12	13	14	15	16								24			27	28	29	30								37	37	39	40	6-1924170-6	G														
			3	4	5	6	7	8	9	10	11	12	13	14	15	16	17	18					23	24		26										35	36	37	37	39	40	6-1924170-7	G													
			3	4	5	6	7	8	9	10	11	12	13	14	15	16							24			27	28	29	30							35	36	37	37	39	40	6-1924170-8	G													
			3	4	5	6	7	8	9	10	11	12	13	14	15	16							24			27	28	29	30							35	36	37	37	39	40	6-1924170-9	G													
1	2			5	6	7	8	9	10	11	12	13	14	15	16							21	22		24			27	28	29	30							37	38	39	40	7-1924170-0	G													
				5	6	7	8	9	10	11	12	13	14	15	16								24			27	28	29	30							35	36	37	38	39	40	7-1924170-1	G													
1	2					7	8	9	10	11	12	13	14	15	16							21	22		24			27	28	29	30						35	36	37	38	39	40	7-1924170-2	G												
1	2					7	8	9	10	11	12	13	14	15	16						21	22		24			27	28	29	30						35	36	37	38	39	40	7-1924170-3	G													
										11	12													24																			7-1924170-4	G												
1	2										11	12	13	14	15	16							24																				7-1924170-5	G												
												11	12									19	20		24														32					7-1924170-6	G											
												11	12										19	20		24																	7-1924170-7	G												
												11	12										19	20		24																		7-1924170-8	G											
							7	8	9	10	11	12											19	20		24																		7-1924170-9	G											
							7	8	9	10	11	12											19	20		24																			8-1924170-0	G										
							7	8	9	10	11	12												19	20		24																		8-1924170-1	G										
										9	10	11	12											17	18	19	20	21	22																8-1924170-2	G										
					5	6	7	8	9	10	11	12	13	14	15	16																														8-1924170-3	G									
			3	4	5	6	7	8	9	10	11	12	13	14	15	16																															8-1924170-4	G								
							7	8	9	10	11	12	13	14	15	16								19	20																						8-1924170-5	G								
1	2						7	8	9	10	11	12	13	14	15	16								17	18		21	22																			8-1924170-6	G								
1	2						7	8	9	10	11	12	13	14	15	16											21	22																				8-1924170-7	G							
1	2						7	8	9	10	11	12	13	14	15	16											21	22																				8-1924170-8	G							
1	2	3	4				7	8	9	10	11	12	13	14	15	16											21	22																				8-1924170-9	G							
1	2	3	4				7	8	9	10	11	12	13	14	15	16											21	22	23	24	25	26	27	28	29	30	31	32	33	34	35	36	37	38					9-1924170-0	G						
1	2	3	4	5	6	7	8	9	10	11	12	13	14	15	16												21	22																						9-1924170-1	G					
			3	4	5	6					11	12																																						9-1924170-2	G					
							7	8	9	10	11	12																																							9-1924170-3	G				
											11	12																																								9-1924170-4	G			
			3	4	5	6						11	12																																						9-1924170-5	G				
1	2	3	4	5	6	7	8	9	10	11	12	13	14	15	16												19	20	21	22	23	24																		9-1924170-6	G					
							7	8	9	10	11	12	13	14	15	16													19	20																							9-1924170-7	G		
			3	4	5	6	7	8	9	10	11	12	13	14	15	16													19	20																							9-1924170-8	G		
			3	4	5	6	7	8	9	10	11	12	13	14	15	16													19	20																							9-1924170-9	G		
							7	8	9	10	11	12	13	14	15	16													19	20																								0-1924171-1	G	
											11	12																																										0-1924171-2	G	
			3	4	5	6	7	8	9	10	11	12																																									0-1924171-3	G		
							7	8	9	10	11	12																																										0-1924171-4	G	
											11	12																																										0-1924171-5	G	
1	2	3	4	5	6	7	8	9	10	11	12	13	14	15	16													21	22																							0-1924171-6	G			
							7	8	9	10	11	12																																											0-1924171-7	G
												11	12	13	14	15	16																																						0-1924171-8	G
1	2	3	4	5	6	7	8	9	10	11	12	13	14	15	16													19	20	21	22	23	24																			0-1924171-9	G			
1	2	3	4	5	6	7	8	9	10	11	12	13	14	15	16													19	20	21																							1-1924171-0	G		

DIMENSIONS: mm		TOLERANCES UNLESS OTHERWISE SPECIFIED: 0 PLC ±0.3 1 PLC ±0.10 2 PLC ±0.10 3 PLC ±0.10 4 PLC ±0.10 ANGLES ±0.5°		DWN A. HOLT 14NOV2006 CHK W. WELLINSKY 14NOV2006 APVD W. WELLINSKY 14NOV2006		Tyco Electronics Harrisburg, PA 17105-3608	
MATERIAL SEE CHART ON SHEET 2		FINISH -		WEIGHT -		NAME 40 WAY SHORTING BAR ARM PLUG ASSEMBLY WITHOUT SHORTING BARS LOADED	
CUSTOMER DRAWING		SCALE 3:1		SHEET 4 OF 5		REV F	



Компания «Океан Электроники» предлагает заключение долгосрочных отношений при поставках импортных электронных компонентов на взаимовыгодных условиях!

Наши преимущества:

- Поставка оригинальных импортных электронных компонентов напрямую с производств Америки, Европы и Азии, а так же с крупнейших складов мира;
- Широкая линейка поставок активных и пассивных импортных электронных компонентов (более 30 млн. наименований);
- Поставка сложных, дефицитных, либо снятых с производства позиций;
- Оперативные сроки поставки под заказ (от 5 рабочих дней);
- Экспресс доставка в любую точку России;
- Помощь Конструкторского Отдела и консультации квалифицированных инженеров;
- Техническая поддержка проекта, помощь в подборе аналогов, поставка прототипов;
- Поставка электронных компонентов под контролем ВП;
- Система менеджмента качества сертифицирована по Международному стандарту ISO 9001;
- При необходимости вся продукция военного и аэрокосмического назначения проходит испытания и сертификацию в лаборатории (по согласованию с заказчиком);
- Поставка специализированных компонентов военного и аэрокосмического уровня качества (Xilinx, Altera, Analog Devices, Intersil, Interpoint, Microsemi, Actel, Aeroflex, Peregrine, VPT, Syfer, Eurofarad, Texas Instruments, MS Kennedy, Miteq, Cobham, E2V, MA-COM, Hittite, Mini-Circuits, General Dynamics и др.);

Компания «Океан Электроники» является официальным дистрибьютором и эксклюзивным представителем в России одного из крупнейших производителей разъемов военного и аэрокосмического назначения «JONHON», а так же официальным дистрибьютором и эксклюзивным представителем в России производителя высокотехнологичных и надежных решений для передачи СВЧ сигналов «FORSTAR».



## JONHON

«JONHON» (основан в 1970 г.)

Разъемы специального, военного и аэрокосмического назначения:

(Применяются в военной, авиационной, аэрокосмической, морской, железнодорожной, горно- и нефтедобывающей отраслях промышленности)

«FORSTAR» (основан в 1998 г.)

ВЧ соединители, коаксиальные кабели, кабельные сборки и микроволновые компоненты:

(Применяются в телекоммуникациях гражданского и специального назначения, в средствах связи, РЛС, а так же военной, авиационной и аэрокосмической отраслях промышленности).



Телефон: 8 (812) 309-75-97 (многоканальный)

Факс: 8 (812) 320-03-32

Электронная почта: [ocean@oceanchips.ru](mailto:ocean@oceanchips.ru)

Web: <http://oceanchips.ru/>

Адрес: 198099, г. Санкт-Петербург, ул. Калинина, д. 2, корп. 4, лит. А