



## 83581 Plunger with axial roller Part number 835811



- Compact dimensions
- Contact element : IP67

### Part numbers

| Type                               | Features | Function       |
|------------------------------------|----------|----------------|
| 83 581 1 Plunger with axial roller | Standard | I (Changeover) |

### Specifications

|                                |   |
|--------------------------------|---|
| Conformity to standards        | NFC 20030 class II                            |
| Degree of protection IEC 60529 | Outer casing : IP57<br>Contact element : IP67 |

### Electrical characteristics

|  |   |
|--|---|
| Assigned operating current (Ie)              | Standard : 8 A - 250 VAC<br>Bi-niveau : 0,1 A - 250 VAC   |
| Electrical endurance - Standard (operations) | 8 A - 250 VAC : 40000<br>5 A - 250 VAC : 100000   |
| Electrical endurance - Dual-current          | This version is designed to operate both on dual-current (1 mA 4 V minimum) and medium-current (5A) circuits. However, a given product should only be used to switch one type of circuit during its working life. |

### Connections

|            |  |
|------------|--|
| Connection | Flexible leads : PVC 3x1 mm <sup>2</sup> - Length 0.50 m - ext. Ø 2 mm (on the right or left)<br>Cable : 3x0.75 mm <sup>2</sup> - Length 0.50 m - ext. Ø 5 mm (on left only) |
|------------|--|

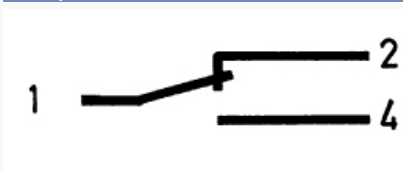
### Mechanical characteristics

|                                |                 |
|--------------------------------|-----------------|
| Minimum operating force (N)    | 5               |
| Minimum total travel force (N) | 20              |
| Differential travel (mm)       | 1               |
| Minimum operating travel mm    | 2.5             |
| Maximum total travel (mm)      | 5               |
| Mechanical life (operations)   | 10 <sup>5</sup> |
| Operating temperature (°C)     | -20 → +85       |
| Weight (g)                     | 45              |

### Connections

|                      |   |
|----------------------|---|
| Wire output on right | D |
| Wire output on left  | G |
| Cable output         | C |

### Principles



### Function

Single break two-way contact element (form C : changeover)

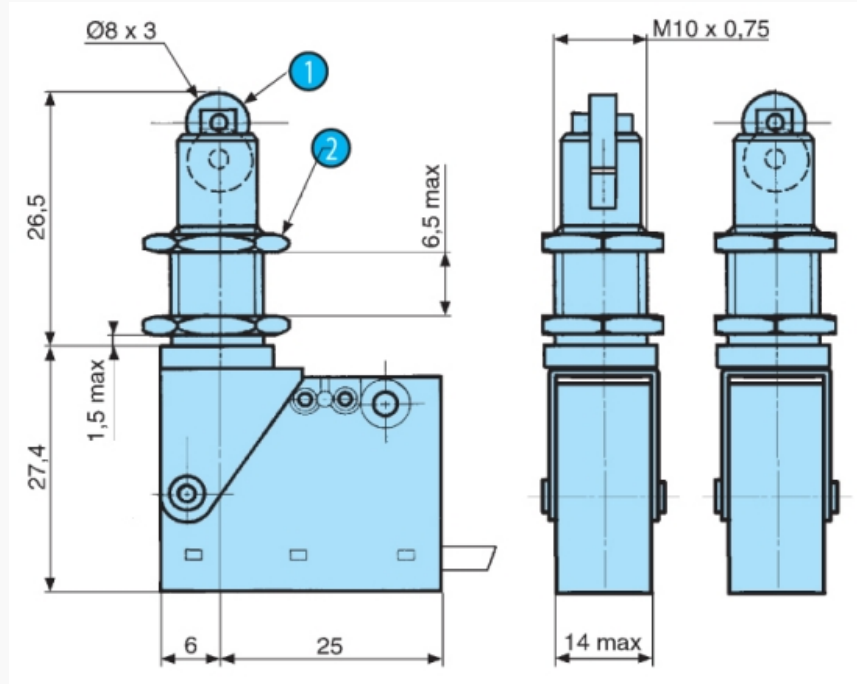
| N° | Legend |
|----|--------|
|----|--------|

|   |                |
|---|----------------|
| ① | Black (common) |
| ② | Brown (NC)     |
| ④ | Blue (NO)      |

### Dimensions (mm)

#### Product

83 581 1 / 83 581 9



| N° | Legend                                  |
|----|---|
| ①  | Roller is straight (standard) or at 90° |
| ②  | Nut 14 across flats<br>Thickness 2      |

### Product adaptations



- Length of cable/connector
- Approvals

Компания «Океан Электроники» предлагает заключение долгосрочных отношений при поставках импортных электронных компонентов на взаимовыгодных условиях!

Наши преимущества:

- Поставка оригинальных импортных электронных компонентов напрямую с производств Америки, Европы и Азии, а так же с крупнейших складов мира;
- Широкая линейка поставок активных и пассивных импортных электронных компонентов (более 30 млн. наименований);
- Поставка сложных, дефицитных, либо снятых с производства позиций;
- Оперативные сроки поставки под заказ (от 5 рабочих дней);
- Экспресс доставка в любую точку России;
- Помощь Конструкторского Отдела и консультации квалифицированных инженеров;
- Техническая поддержка проекта, помощь в подборе аналогов, поставка прототипов;
- Поставка электронных компонентов под контролем ВП;
- Система менеджмента качества сертифицирована по Международному стандарту ISO 9001;
- При необходимости вся продукция военного и аэрокосмического назначения проходит испытания и сертификацию в лаборатории (по согласованию с заказчиком);
- Поставка специализированных компонентов военного и аэрокосмического уровня качества (Xilinx, Altera, Analog Devices, Intersil, Interpoint, Microsemi, Actel, Aeroflex, Peregrine, VPT, Syfer, Eurofarad, Texas Instruments, MS Kennedy, Miteq, Cobham, E2V, MA-COM, Hittite, Mini-Circuits, General Dynamics и др.);

Компания «Океан Электроники» является официальным дистрибьютором и эксклюзивным представителем в России одного из крупнейших производителей разъемов военного и аэрокосмического назначения «JONHON», а так же официальным дистрибьютором и эксклюзивным представителем в России производителя высокотехнологичных и надежных решений для передачи СВЧ сигналов «FORSTAR».



## JONHON

«JONHON» (основан в 1970 г.)

Разъемы специального, военного и аэрокосмического назначения:

(Применяются в военной, авиационной, аэрокосмической, морской, железнодорожной, горно- и нефтедобывающей отраслях промышленности)

«FORSTAR» (основан в 1998 г.)

ВЧ соединители, коаксиальные кабели, кабельные сборки и микроволновые компоненты:

(Применяются в телекоммуникациях гражданского и специального назначения, в средствах связи, РЛС, а так же военной, авиационной и аэрокосмической отраслях промышленности).



Телефон: 8 (812) 309-75-97 (многоканальный)

Факс: 8 (812) 320-03-32

Электронная почта: [ocean@oceanchips.ru](mailto:ocean@oceanchips.ru)

Web: <http://oceanchips.ru/>

Адрес: 198099, г. Санкт-Петербург, ул. Калинина, д. 2, корп. 4, лит. А