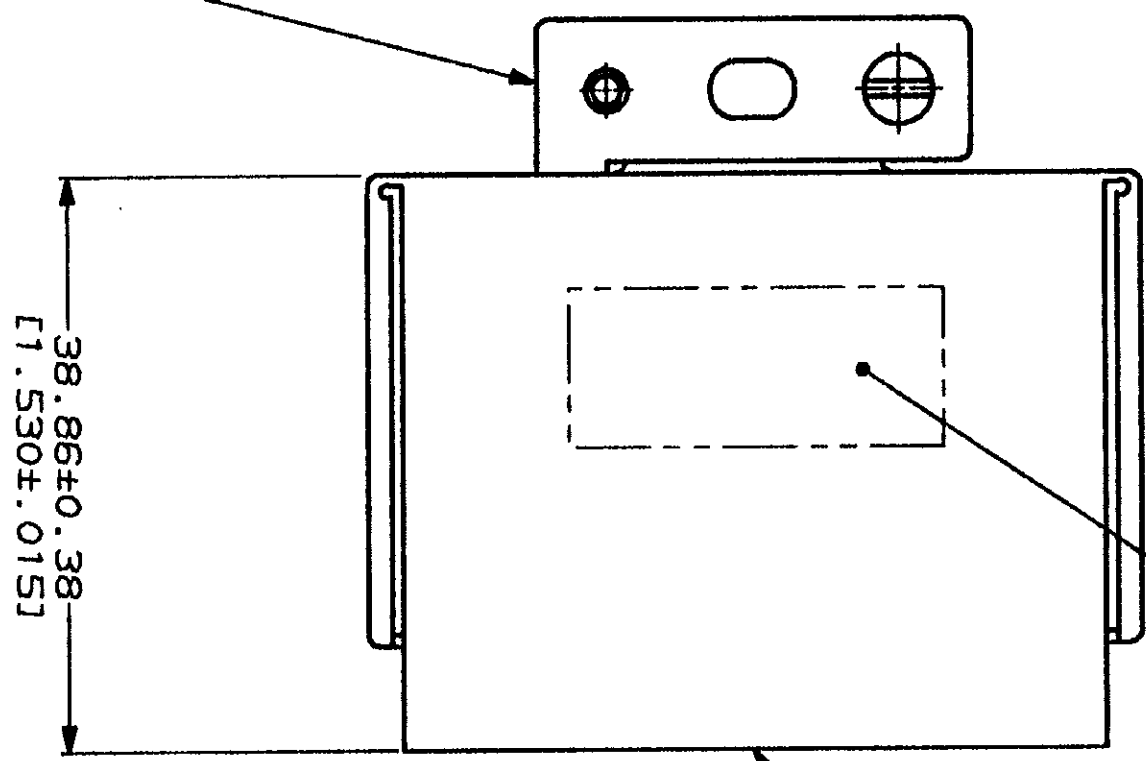


SCREW
 #4-40 X 9.52 [L.375] LONG
 MATERIAL: CARBON STEEL
 FINISH: ZINC
 QTY: 2



AMP AND DATE CODE.
 (EITHER SIDE)

SHIELD
 MATERIAL: ALUMINUM
 FINISH: ANODIZE

SCREW
 #4-40 X 6.35 [L.250] LONG
 MATERIAL: CARBON STEEL
 FINISH: ZINC
 QTY: 4

CABLE CLAMP
 MATERIAL: CARBON STEEL
 FINISH: 5.08µm [L.000200] MIN ZINC
 QTY: 2

- 1. SCREW PACKAGED SEPARATELY.
- 2. DIMENSION APPLIES AT BASE OF BEND.
- 3. CABLE AREA: 3.787-5.933 [L.1491-.2336] SQ IN.

DO NOT SCALE PRINT. UNLESS SPECIFIED DIMENSIONS IN mm [INCHES]		DR 09/15/92 C. DORNART	AMP AMP Incorporated Harrisburg, PA 17105-9608
TOLERANCES ON: 2 PLC DEC # - 3 PLC DEC # -		CHK 09/17/92 R. STONE	
ANGLES # - -		APPD 09/17/92 G. STEINHAUER	SHIELD KIT, 34 POSITION, M SERIES
MATERIAL		APPD 09/17/92 C. RHOE	
FINISH		PRODUCT SPEC	
SEE CALLOUTS		APPLICATION SPEC	SIZE CAGE CODE DRAWING NO
SEE CALLOUTS		WEIGHT	SCALE 2:1
			00779 C-213753
			SHEET 1 OF 1

Компания «Океан Электроники» предлагает заключение долгосрочных отношений при поставках импортных электронных компонентов на взаимовыгодных условиях!

Наши преимущества:

- Поставка оригинальных импортных электронных компонентов напрямую с производств Америки, Европы и Азии, а так же с крупнейших складов мира;
- Широкая линейка поставок активных и пассивных импортных электронных компонентов (более 30 млн. наименований);
- Поставка сложных, дефицитных, либо снятых с производства позиций;
- Оперативные сроки поставки под заказ (от 5 рабочих дней);
- Экспресс доставка в любую точку России;
- Помощь Конструкторского Отдела и консультации квалифицированных инженеров;
- Техническая поддержка проекта, помощь в подборе аналогов, поставка прототипов;
- Поставка электронных компонентов под контролем ВП;
- Система менеджмента качества сертифицирована по Международному стандарту ISO 9001;
- При необходимости вся продукция военного и аэрокосмического назначения проходит испытания и сертификацию в лаборатории (по согласованию с заказчиком);
- Поставка специализированных компонентов военного и аэрокосмического уровня качества (Xilinx, Altera, Analog Devices, Intersil, Interpoint, Microsemi, Actel, Aeroflex, Peregrine, VPT, Syfer, Eurofarad, Texas Instruments, MS Kennedy, Miteq, Cobham, E2V, MA-COM, Hittite, Mini-Circuits, General Dynamics и др.);

Компания «Океан Электроники» является официальным дистрибьютором и эксклюзивным представителем в России одного из крупнейших производителей разъемов военного и аэрокосмического назначения «JONHON», а так же официальным дистрибьютором и эксклюзивным представителем в России производителя высокотехнологичных и надежных решений для передачи СВЧ сигналов «FORSTAR».



JONHON

«JONHON» (основан в 1970 г.)

Разъемы специального, военного и аэрокосмического назначения:

(Применяются в военной, авиационной, аэрокосмической, морской, железнодорожной, горно- и нефтедобывающей отраслях промышленности)

«FORSTAR» (основан в 1998 г.)

ВЧ соединители, коаксиальные кабели, кабельные сборки и микроволновые компоненты:

(Применяются в телекоммуникациях гражданского и специального назначения, в средствах связи, РЛС, а так же военной, авиационной и аэрокосмической отраслях промышленности).



Телефон: 8 (812) 309-75-97 (многоканальный)

Факс: 8 (812) 320-03-32

Электронная почта: ocean@oceanchips.ru

Web: <http://oceanchips.ru/>

Адрес: 198099, г. Санкт-Петербург, ул. Калинина, д. 2, корп. 4, лит. А