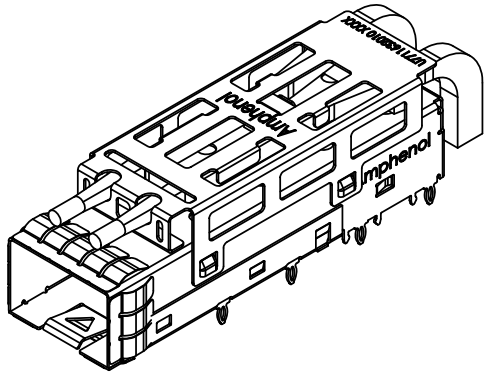
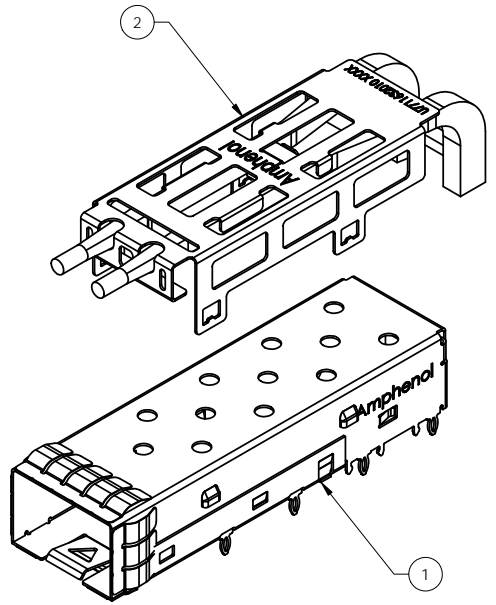


REVISIONS				
REV	ECN	DESCRIPTION	DATE	APPRD
1	E09274	PRODUCTION DRAWING	SEP02/09	A.G.
1A	E14045	Add the ink-mark on the LP kit	FEB 10,14	J.SI

**DATA CONTROL  
RELEASE**  
DEPT. NO. -- 637 --  
DATE: MAR 18, 2014



ITEM NO.	PART NUMBER	QTY.	DESCRIPTION
1	SEE P/N TABLE	1	1X1 SFP+ CAGE ASSEMBLY
2	U77-1163-2010	1	1X1 LIGHT PIPE ASSEMBLY
3	U77-1112-9640	1	PACKAGING COMPONENT SET

PART NUMBER	CAGE P/N (ITEM 1)	DESCRIPTION
U77-C1618-2001	U77-A1638-200	1X1 SFP+ CAGE, NICKEL PLATING
U77-C1618-3001	U77-A1638-300	1X1 SFP+ CAGE, MATTE TIN PLATING



**DO NOT SCALE DRAWING**  
THIS DOCUMENT CONTAINS PROPRIETARY INFORMATION AND SUCH INFORMATION MAY NOT BE DISCLOSED TO OTHERS FOR ANY PURPOSE OR USED FOR MANUFACTURING PURPOSES WITHOUT PERMISSION FROM AMPHENOL CANADA CORP.

UNLESS OTHERWISE SPECIFIED DIMENSIONS ARE IN MILLIMETERS TOLERANCES ARE:		APPROVALS	DATE	Amphenol High Speed Interconnects <small>A Division of Amphenol Corp. www.amphenol-highspeed.com</small>	
DIGITALS	ANGLES	DRAWN	H.SONG	AUG21/09	
X.X ± 0.15	± 0.5°	DESIGNED	J.SI	AUG21/09	
X.XX ± 0.10		CHECKED			
MATERIAL AND FINISH		QA APPD			
REF.		E APPD	A.GREEN	SEP02/09	
CODE IDENT NO.	03554	DWG APPD			
				SIZE A3	DWG. NO. U77-C1618-X001
				SCALE 2:1	PROJECT
					REV. 1A
					SHEET 1 OF 1

Компания «Океан Электроники» предлагает заключение долгосрочных отношений при поставках импортных электронных компонентов на взаимовыгодных условиях!

Наши преимущества:

- Поставка оригинальных импортных электронных компонентов напрямую с производств Америки, Европы и Азии, а так же с крупнейших складов мира;
- Широкая линейка поставок активных и пассивных импортных электронных компонентов (более 30 млн. наименований);
- Поставка сложных, дефицитных, либо снятых с производства позиций;
- Оперативные сроки поставки под заказ (от 5 рабочих дней);
- Экспресс доставка в любую точку России;
- Помощь Конструкторского Отдела и консультации квалифицированных инженеров;
- Техническая поддержка проекта, помощь в подборе аналогов, поставка прототипов;
- Поставка электронных компонентов под контролем ВП;
- Система менеджмента качества сертифицирована по Международному стандарту ISO 9001;
- При необходимости вся продукция военного и аэрокосмического назначения проходит испытания и сертификацию в лаборатории (по согласованию с заказчиком);
- Поставка специализированных компонентов военного и аэрокосмического уровня качества (Xilinx, Altera, Analog Devices, Intersil, Interpoint, Microsemi, Actel, Aeroflex, Peregrine, VPT, Syfer, Eurofarad, Texas Instruments, MS Kennedy, Miteq, Cobham, E2V, MA-COM, Hittite, Mini-Circuits, General Dynamics и др.);

Компания «Океан Электроники» является официальным дистрибьютором и эксклюзивным представителем в России одного из крупнейших производителей разъемов военного и аэрокосмического назначения «JONHON», а так же официальным дистрибьютором и эксклюзивным представителем в России производителя высокотехнологичных и надежных решений для передачи СВЧ сигналов «FORSTAR».



## JONHON

«JONHON» (основан в 1970 г.)

Разъемы специального, военного и аэрокосмического назначения:

(Применяются в военной, авиационной, аэрокосмической, морской, железнодорожной, горно- и нефтедобывающей отраслях промышленности)

«FORSTAR» (основан в 1998 г.)

ВЧ соединители, коаксиальные кабели, кабельные сборки и микроволновые компоненты:

(Применяются в телекоммуникациях гражданского и специального назначения, в средствах связи, РЛС, а так же военной, авиационной и аэрокосмической отраслях промышленности).



Телефон: 8 (812) 309-75-97 (многоканальный)

Факс: 8 (812) 320-03-32

Электронная почта: [ocean@oceanchips.ru](mailto:ocean@oceanchips.ru)

Web: <http://oceanchips.ru/>

Адрес: 198099, г. Санкт-Петербург, ул. Калинина, д. 2, корп. 4, лит. А