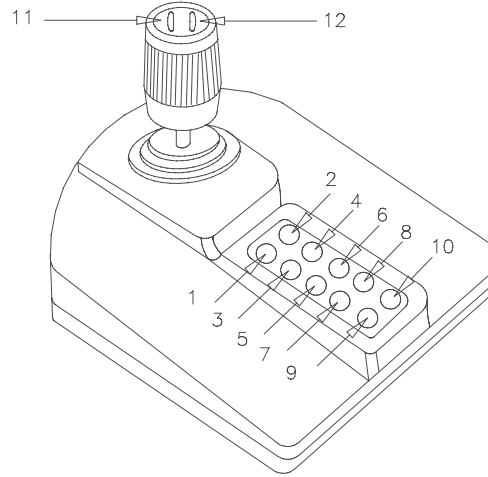


THIS DOCUMENT CONTAINS PROPRIETARY DATA OF POLARIS INDUSTRIAL ENTERPRISES, INC. NO DISCLOSURE, REPRODUCTION, OR USE OF ANY PART THERE OF MAY BE MADE EXCEPT BY

REV.	BY	DATE	P/N	USBDESKTOP

PHYSICAL SPECIFICATIONS

JOYSTICK MODEL ----- JHE13-KC2 SERIES  
 JOYSTICK TRAVEL ----- ±18° FROM CENTER  
 BREAKOUT FORCE ----- 0.109Nm  
 OPERATING FORCE ----- 0.151Nm  
 MAXIMUM FORCE ----- 0.169Nm  
 OPERATING TEMPERATURE ----- -25°C TO +70°C  
 CENTERING ----- SINGLE SPRING, OMNIDIRECTIONAL  
 HOUSING ----- HIGH IMPACT GLASS-FILLED NYLON  
 BODY COLOR ----- BLACK OR GREY  
 LIFE CYCLES ----- 3,000,000



ELECTRICAL SPECIFICATION

SUPPLY VOLTAGE (USB BUS)----- Vdd 5V ±.5V  
 SUPPLY CURRENT (USB BUS)----- 32mA MAX

TECHNICAL SPECIFICATIONS

THREE-AXIS, TWO BUTTONS HALL EFFECT JOYSTICK  
 DESKTOP HOUSING FEATURES 10 PROGRAMMABLE BUTTONS  
 STANDARD USB CONNECTOR AND INTERFACE  
 OPTIONAL JOYSTICK/MOUSE COMBINATION SOFTWARE DRIVER

PHYSICAL DIMENSIONS

WIDTH ----- 6.15" (15.6cm)  
 LENGTH ----- 6.65" (16.9cm)  
 HEIGHT ----- 4.97" (12.6cm)

SOFTWARE DRIVER FEATURES

CREATES A JOYSTICK/MOUSE COMBINATION DEVICE  
 CREATES A FOURTH AXIS "R" THAT MAY BE USED FOR SHUTTLE/RECORDER FUNCTION  
 ASSIGNS FUNCTIONS TO BUTTONS 1 AND 2  
 BUTTON 1 TOGGLES BETWEEN "Z" AND "R" AXES  
 BUTTON 2 TOGGLES BETWEEN "JOSTICK" AND "MOUSE" MODES  
 JOYSTICK MODE BUTTONS 3-12 AVAILABLE FOR ASSIGNMENT  
 MOUSE MODE  
 BUTTONS 11 AND 12 ( LEFT AND RIGHT MOUSE BUTTONS)  
 BUTTONS 3-10 AVAILABLE FOR ASSIGNMENT

SCALE	DATE: 2-20-07			TITLE	PART NO.
	BY AT				
NONE	APPRV'D				
CODE	IDENT: 19477				

Компания «Океан Электроники» предлагает заключение долгосрочных отношений при поставках импортных электронных компонентов на взаимовыгодных условиях!

Наши преимущества:

- Поставка оригинальных импортных электронных компонентов напрямую с производств Америки, Европы и Азии, а так же с крупнейших складов мира;
- Широкая линейка поставок активных и пассивных импортных электронных компонентов (более 30 млн. наименований);
- Поставка сложных, дефицитных, либо снятых с производства позиций;
- Оперативные сроки поставки под заказ (от 5 рабочих дней);
- Экспресс доставка в любую точку России;
- Помощь Конструкторского Отдела и консультации квалифицированных инженеров;
- Техническая поддержка проекта, помощь в подборе аналогов, поставка прототипов;
- Поставка электронных компонентов под контролем ВП;
- Система менеджмента качества сертифицирована по Международному стандарту ISO 9001;
- При необходимости вся продукция военного и аэрокосмического назначения проходит испытания и сертификацию в лаборатории (по согласованию с заказчиком);
- Поставка специализированных компонентов военного и аэрокосмического уровня качества (Xilinx, Altera, Analog Devices, Intersil, Interpoint, Microsemi, Actel, Aeroflex, Peregrine, VPT, Syfer, Eurofarad, Texas Instruments, MS Kennedy, Miteq, Cobham, E2V, MA-COM, Hittite, Mini-Circuits, General Dynamics и др.);

Компания «Океан Электроники» является официальным дистрибьютором и эксклюзивным представителем в России одного из крупнейших производителей разъемов военного и аэрокосмического назначения «JONHON», а так же официальным дистрибьютором и эксклюзивным представителем в России производителя высокотехнологичных и надежных решений для передачи СВЧ сигналов «FORSTAR».



## JONHON

«JONHON» (основан в 1970 г.)

Разъемы специального, военного и аэрокосмического назначения:

(Применяются в военной, авиационной, аэрокосмической, морской, железнодорожной, горно- и нефтедобывающей отраслях промышленности)

«FORSTAR» (основан в 1998 г.)

ВЧ соединители, коаксиальные кабели,  
кабельные сборки и микроволновые компоненты:

(Применяются в телекоммуникациях гражданского и специального назначения, в средствах связи, РЛС, а так же военной, авиационной и аэрокосмической отраслях промышленности).



Телефон: 8 (812) 309-75-97 (многоканальный)

Факс: 8 (812) 320-03-32

Электронная почта: [ocean@oceanchips.ru](mailto:ocean@oceanchips.ru)

Web: <http://oceanchips.ru/>

Адрес: 198099, г. Санкт-Петербург, ул. Калинина, д. 2, корп. 4, лит. А