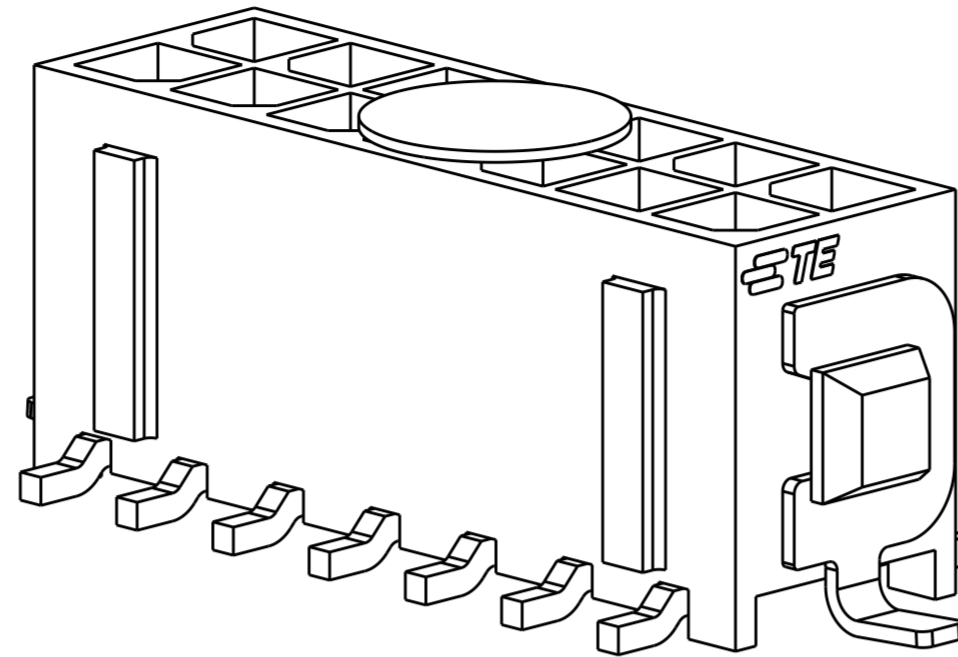
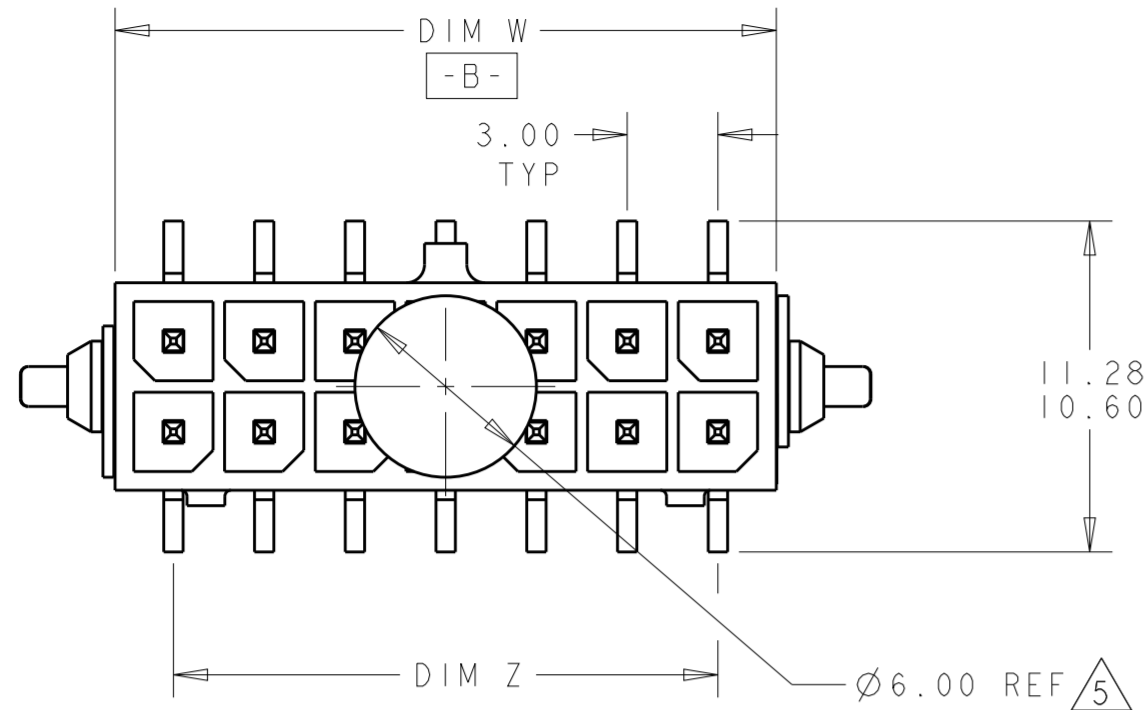


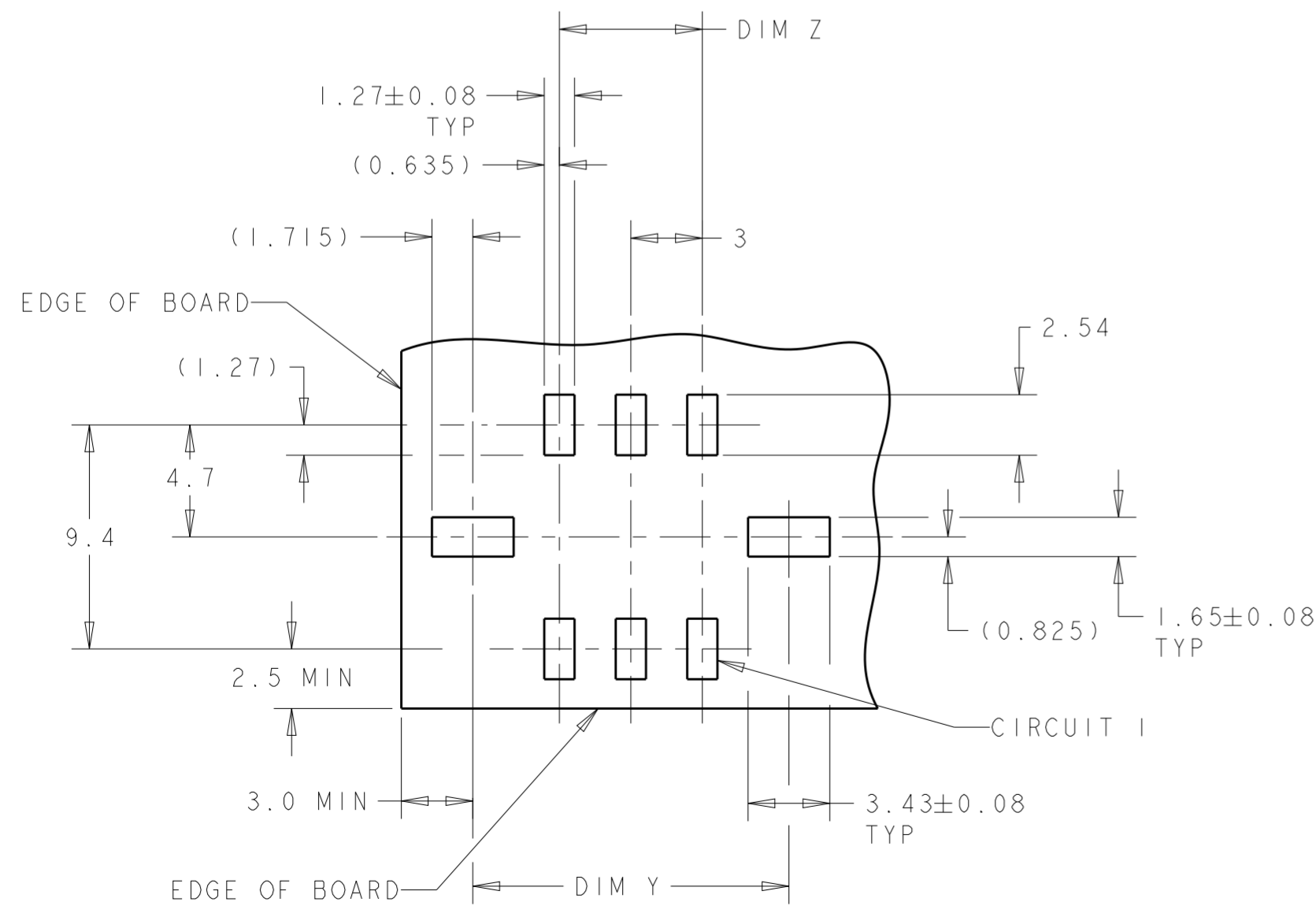
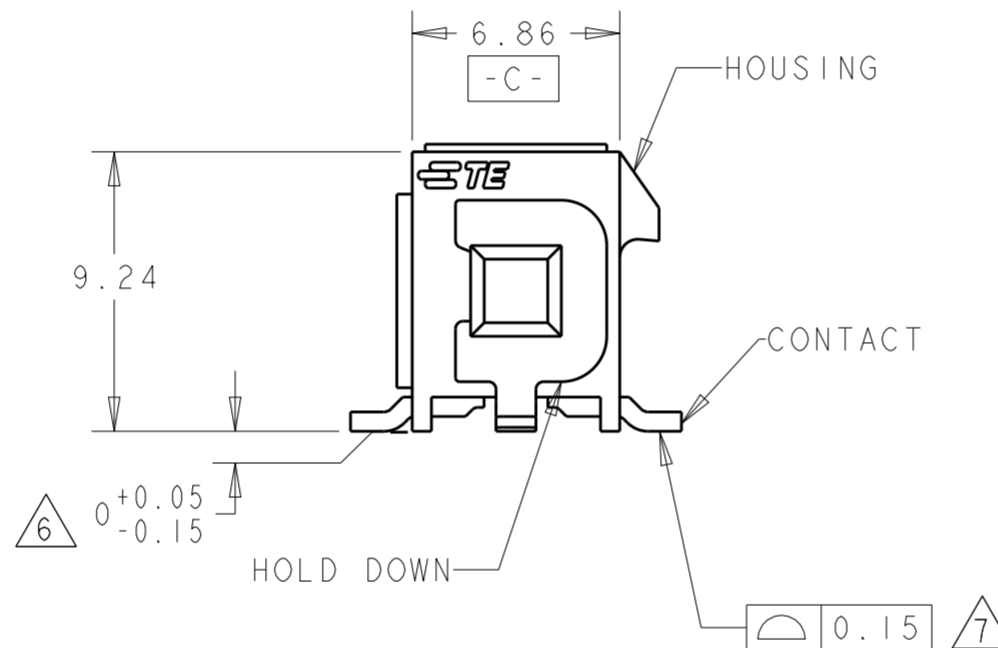
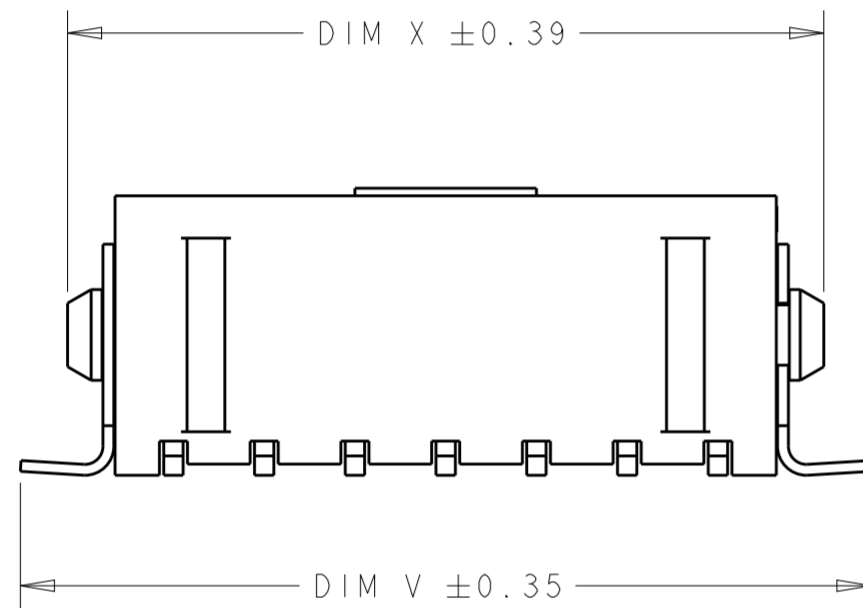
THIS DRAWING IS UNPUBLISHED. RELEASED FOR PUBLICATION 20
 © COPYRIGHT 20 BY - ALL RIGHTS RESERVED.

REVISIONS					
P	LTR	DESCRIPTION	DATE	DWN	APVD
	J2	REVISED PER ECR-17-017609	04DEC2017	JB	DZ



SCALE 6:1

- 1 MATERIAL:
CONTACTS - BRASS.
HOUSING - UL 94V-0 RATED HIGH TEMP NYLON, COLOR; BLACK.
HOLD DOWNS - PHOSPHOR BRONZE.
- 2 FINISH:
CONTACTS - 2.54µm MINIMUM TIN-LEAD OVER 1.27µm MINIMUM NICKEL.
HOLD DOWNS - 2.54µm TIN LEAD.
- 4 RECOMMENDED PC BOARD THICKNESS OF 1.57.
- 5 KAPTON VACUUM PICK UP BUTTON.
- 6 DIMENSION APPLIES TO SOLDERTAIL SURFACES AND STANDOFF SURFACES.
- 7 ALL SOLDERTAILS AND HOLD DOWNS.
- 8 FINISH:
CONTACTS - 2.54µm MINIMUM MATTE TIN OVER 1.27µm MINIMUM NICKEL.
HOLD DOWNS - 2.54µm MATTE TIN.



RECOMMENDED PCB LAYOUT 4
(COMPONENT SIDE)

SUPERSEDED BY 5-794636-4
SUPERSEDED BY 5-794636-2
SUPERSEDED BY 5-794636-0
SUPERSEDED BY 4-794636-8
SUPERSEDED BY 4-794636-6
SUPERSEDED BY 4-794636-4
SUPERSEDED BY 4-794636-2
SUPERSEDED BY 4-794636-0
SUPERSEDED BY 3-794636-8
SUPERSEDED BY 3-794636-6
SUPERSEDED BY 3-794636-4
SUPERSEDED BY 3-794636-2

8	43.04	36.86	40.27	33.00	40.00	24	5-794636-4
40.04	33.86	37.27	30.00	37.00	22	5-794636-2	
37.04	30.86	34.27	27.00	34.00	20	5-794636-0	
34.04	27.86	31.27	24.00	31.00	18	4-794636-8	
31.04	24.86	28.27	21.00	28.00	16	4-794636-6	
28.04	21.86	25.27	18.00	25.00	14	4-794636-4	
25.04	18.86	22.27	15.00	22.00	12	4-794636-2	
22.04	15.86	19.27	12.00	19.00	10	4-794636-0	
19.04	12.86	16.27	9.00	16.00	8	3-794636-8	
16.04	9.86	13.27	6.00	13.00	6	3-794636-6	
13.04	6.86	10.27	3.00	10.00	4	3-794636-4	
10.04	3.86	7.27	-	7.00	2	3-794636-2	
43.04	36.86	40.27	33.00	40.00	24	2-794636-4	
40.04	33.86	37.27	30.00	37.00	22	2-794636-2	
37.04	30.86	34.27	27.00	34.00	20	2-794636-0	
34.04	27.86	31.27	24.00	31.00	18	+794636-8	
31.04	24.86	28.27	21.00	28.00	16	+794636-6	
28.04	21.86	25.27	18.00	25.00	14	+794636-4	
25.04	18.86	22.27	15.00	22.00	12	+794636-2	
22.04	15.86	19.27	12.00	19.00	10	+794636-0	
19.04	12.86	16.27	9.00	16.00	8	-794636-8	
16.04	9.86	13.27	6.00	13.00	6	-794636-6	
13.04	6.86	10.27	3.00	10.00	4	-794636-4	
10.04	3.86	7.27	-	7.00	2	-794636-2	
2	43.04	36.86	40.27	33.00	40.00	24	ASSEMBLY

THIS DRAWING IS A CONTROLLED DOCUMENT.

DWN S. HOOVER 23-MAR-2005
 CHK C. JONES 23-MAR-2005
 APVD C. JONES 23-MAR-2005

STE TE Connectivity

NAME SURFACE MOUNT, VERTICAL, MECHANICAL HOLD DOWN, ASSEMBLY, TIN HEADER, DUAL ROW, MICRO MATE-N-LOK (TM)

SIZE A2 CAGE CODE 0779 DRAWING NO. C-794636 RESTRICTED TO

MATERIAL SEE TABLE FINISH

CUSTOMER DRAWING SCALE 4:1 SHEET 1 OF 1 REV J2

Компания «Океан Электроники» предлагает заключение долгосрочных отношений при поставках импортных электронных компонентов на взаимовыгодных условиях!

Наши преимущества:

- Поставка оригинальных импортных электронных компонентов напрямую с производств Америки, Европы и Азии, а так же с крупнейших складов мира;
- Широкая линейка поставок активных и пассивных импортных электронных компонентов (более 30 млн. наименований);
- Поставка сложных, дефицитных, либо снятых с производства позиций;
- Оперативные сроки поставки под заказ (от 5 рабочих дней);
- Экспресс доставка в любую точку России;
- Помощь Конструкторского Отдела и консультации квалифицированных инженеров;
- Техническая поддержка проекта, помощь в подборе аналогов, поставка прототипов;
- Поставка электронных компонентов под контролем ВП;
- Система менеджмента качества сертифицирована по Международному стандарту ISO 9001;
- При необходимости вся продукция военного и аэрокосмического назначения проходит испытания и сертификацию в лаборатории (по согласованию с заказчиком);
- Поставка специализированных компонентов военного и аэрокосмического уровня качества (Xilinx, Altera, Analog Devices, Intersil, Interpoint, Microsemi, Actel, Aeroflex, Peregrine, VPT, Syfer, Eurofarad, Texas Instruments, MS Kennedy, Miteq, Cobham, E2V, MA-COM, Hittite, Mini-Circuits, General Dynamics и др.);

Компания «Океан Электроники» является официальным дистрибьютором и эксклюзивным представителем в России одного из крупнейших производителей разъемов военного и аэрокосмического назначения «JONHON», а так же официальным дистрибьютором и эксклюзивным представителем в России производителя высокотехнологичных и надежных решений для передачи СВЧ сигналов «FORSTAR».



JONHON

«JONHON» (основан в 1970 г.)

Разъемы специального, военного и аэрокосмического назначения:

(Применяются в военной, авиационной, аэрокосмической, морской, железнодорожной, горно- и нефтедобывающей отраслях промышленности)

«FORSTAR» (основан в 1998 г.)

ВЧ соединители, коаксиальные кабели, кабельные сборки и микроволновые компоненты:

(Применяются в телекоммуникациях гражданского и специального назначения, в средствах связи, РЛС, а так же военной, авиационной и аэрокосмической отраслях промышленности).



Телефон: 8 (812) 309-75-97 (многоканальный)

Факс: 8 (812) 320-03-32

Электронная почта: ocean@oceanchips.ru

Web: <http://oceanchips.ru/>

Адрес: 198099, г. Санкт-Петербург, ул. Калинина, д. 2, корп. 4, лит. А