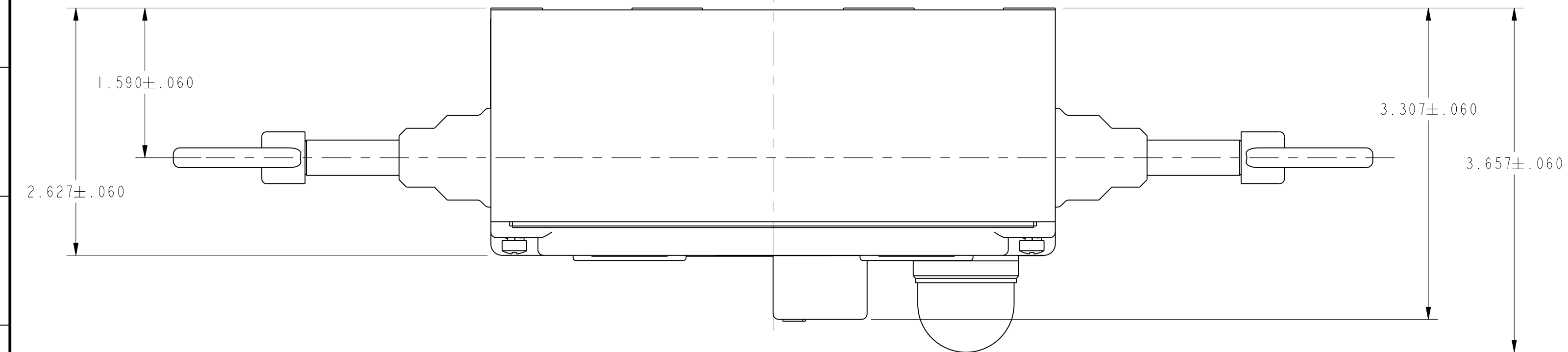


# 2CPS



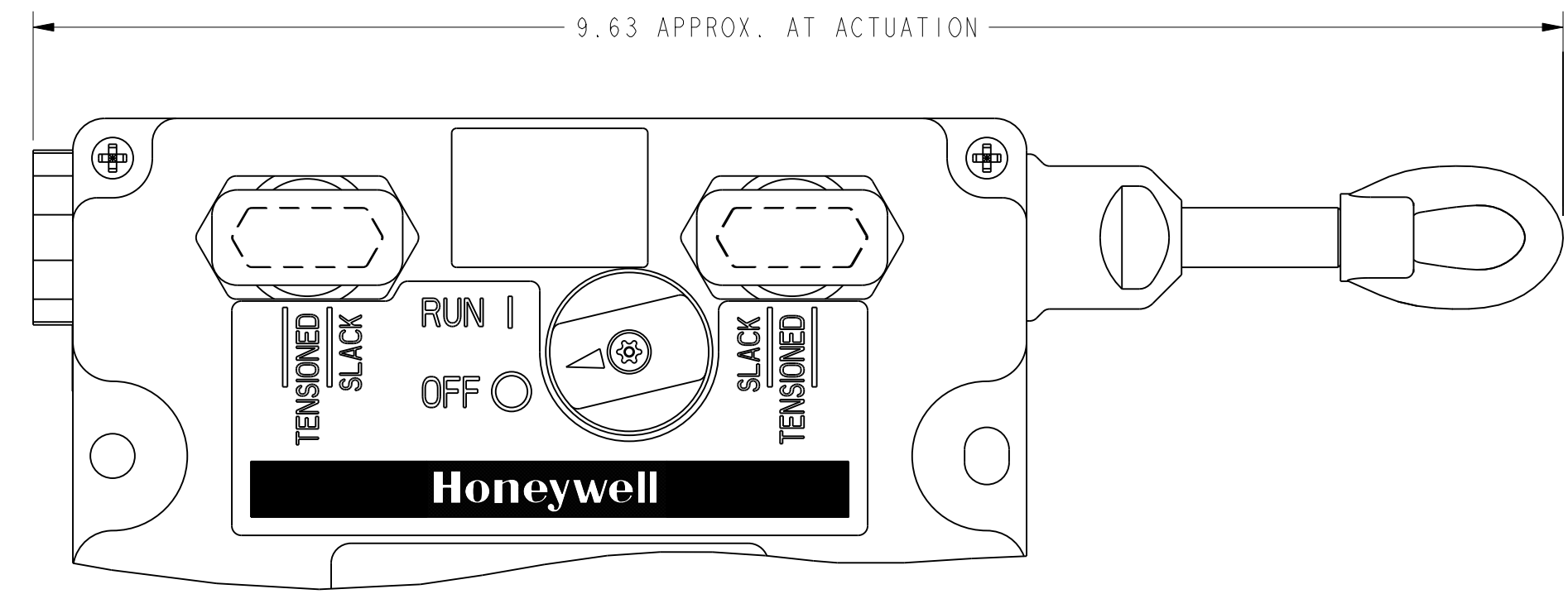
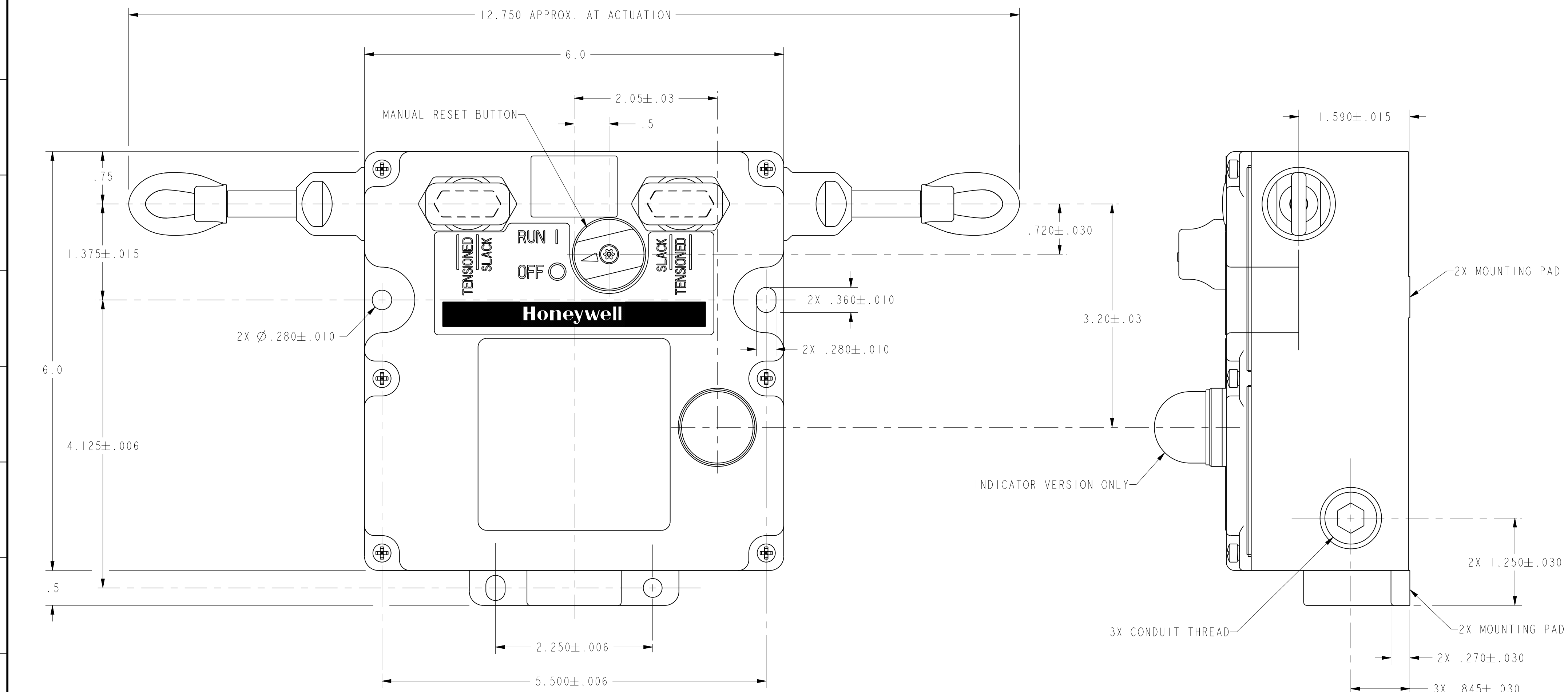
| BODY CODE |          |
|-----------|----------|
| A         | 1/2" NPT |
| B         | PG13.5   |
| C         | 20mm     |
| D         | PF 1/2   |

| CONTACT BLOCK MOUNTING CODE |   |
|-----------------------------|---|
| 1                           | STANDARD, CONTACT BLOCKS MOUNTED TO HOUSING |
| 2                           | REMOVABLE CONTACT BLOCKS W/RECEPTACLES      |

| BASIC SWITCH CODE |   |
|-------------------|---|
| A                 | 2NO - 2NC DIRECT ACTING<br>(SWITCH 1: 1NO - 1NC)<br>(SWITCH 2: 1NO - 1NC) |
| B                 | 1NO - 3NC DIRECT ACTING<br>(SWITCH 1: 1NO - 1NC)<br>(SWITCH 2: 2NC)       |
| D                 | 4NC DIRECT ACTING<br>(SWITCH 1: 2NC)<br>(SWITCH 2: 2NC)                   |

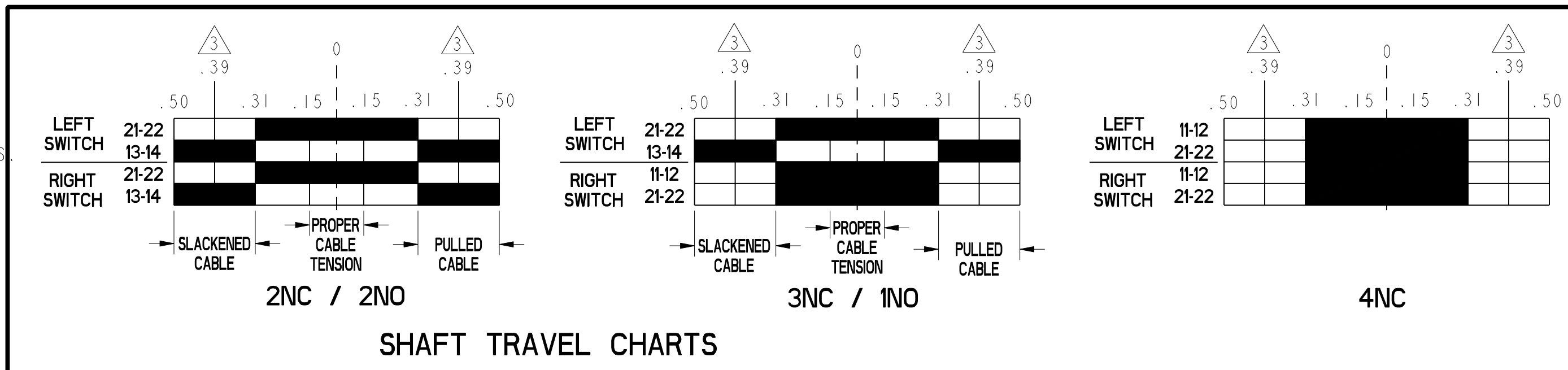
| ACTUATION CODE |   |
|----------------|---|
| 1              | MAINTAINED BOTH SIDES                         |
| 2              | MAINTAINED LEFT SIDE, NO ACTUATION RIGHT SIDE |
| 3              | MAINTAINED RIGHT SIDE, NO ACTUATION LEFT SIDE |

| INDICATOR-PILOT LIGHT CODE |                  |
|----------------------------|------------------|
| A                          | 24V LED CLUSTER  |
| B                          | 120V LED CLUSTER |



ACTUATION CODES "2" AND "3" DETAIL  
(ACTUATION CODE "3" SHOWN)

- NOTES
- HARDWARE PACKET CONSISTING OF TWO CONDUIT THREAD PLUGS AND ONE "J" HOOK TURNBUCKLE FOR EACH ACTUATOR IS INCLUDED WITH PRODUCT
  - NOMENCLATURE IS PROVIDED FOR IDENTIFICATION OF EXISTING LISTINGS. NOT ALL COMBINATIONS ARE POSSIBLE
  - POSITIVE OPENING TO IEC/EN60947-5-1
  - FORCE TO MAINTAIN ACTUATION SHAFT AT PROPER TENSION: 25 LBS  
ACTUATION SHAFT OPERATE FORCE: 40 LBS



| ELECTRICAL RATING     |                  |                             |                             | ENVIRONMENTAL                                   |  | APPROVALS       |  |
|-----------------------|------------------|-----------------------------|-----------------------------|---|--|-----------------|--|
| AC                    |                  | DC                          |                             | IP 67 NEMA 1, 4, 12 & 13                        |  | UL CE           |  |
| A300<br>Ue            | AC15<br>Ie       | O300<br>Ue                  | DC13<br>Ie                  | TEMP RANGE: -40°C TO 85°C<br>-40°F TO 185°F     |  | IEC/EN60947-5-5 |  |
| (VOLTS)<br>120<br>240 | (AMPS)<br>6<br>3 | (VOLTS)<br>24<br>125<br>250 | (AMPS)<br>2.8<br>.55<br>.27 | STORAGE: -40°C TO 85°C<br>-40°F TO 185°F        |  |                 |  |
| 11h = 10A             |                  |                             |                             | SHOCK: 15G PER IEC 68-2-27<br>5G PER IEC 68-2-6 |  |                 |  |

|  |        |              |       |  |     |                  |       |                  |  |
|--|--------|--------------|-------|--|-----|------------------|-------|------------------|--|
| UNLESS OTHERWISE SPECIFIED TOLERANCES ARE: |        | DRAWN        |       | GJW  |     | 22MAY01          |       | <b>Honeywell</b> |  |
| NO PLACE                                   | X      | ±.040        | ±.1   | SAV  | SAV | 22MAY01          | TITLE |                  |  |
| ONE PLACE                                  | .X     | ±.030        | ±0.4  | THIS DRAWING COVERS A PROPRIETARY ITEM AND IS THE PROPERTY OF HONEYWELL. THIS DRAWING IS NOT TO BE COPIED OR USED WITHOUT THE PERMISSION OF HONEYWELL. |     |                  |       |                  |  |
| TWO PLACE                                  | .XX    | ±.015        | ±0.15 | DIMENSIONS ARE TO BE MET BEFORE PROTECTIVE COATINGS ARE APPLIED  |     |                  |       |                  |  |
| THREE PLACE                                | .XXX   | ±.005        | ±     | PTC 3D   |     | ASME Y14.5M-1994 |       | SCALE 1:1        |  |
| ANGLES                                     | ±      | SHEET 1 OF 1 |       |  |     |                  |       |                  |  |
| RAW MATERIAL-COMMERCIAL STANDARD           | REV 22 |              |       |  |     |                  |       |                  |  |

Компания «Океан Электроники» предлагает заключение долгосрочных отношений при поставках импортных электронных компонентов на взаимовыгодных условиях!

Наши преимущества:

- Поставка оригинальных импортных электронных компонентов напрямую с производств Америки, Европы и Азии, а так же с крупнейших складов мира;
- Широкая линейка поставок активных и пассивных импортных электронных компонентов (более 30 млн. наименований);
- Поставка сложных, дефицитных, либо снятых с производства позиций;
- Оперативные сроки поставки под заказ (от 5 рабочих дней);
- Экспресс доставка в любую точку России;
- Помощь Конструкторского Отдела и консультации квалифицированных инженеров;
- Техническая поддержка проекта, помощь в подборе аналогов, поставка прототипов;
- Поставка электронных компонентов под контролем ВП;
- Система менеджмента качества сертифицирована по Международному стандарту ISO 9001;
- При необходимости вся продукция военного и аэрокосмического назначения проходит испытания и сертификацию в лаборатории (по согласованию с заказчиком);
- Поставка специализированных компонентов военного и аэрокосмического уровня качества (Xilinx, Altera, Analog Devices, Intersil, Interpoint, Microsemi, Actel, Aeroflex, Peregrine, VPT, Syfer, Eurofarad, Texas Instruments, MS Kennedy, Miteq, Cobham, E2V, MA-COM, Hittite, Mini-Circuits, General Dynamics и др.);

Компания «Океан Электроники» является официальным дистрибьютором и эксклюзивным представителем в России одного из крупнейших производителей разъемов военного и аэрокосмического назначения «JONHON», а так же официальным дистрибьютором и эксклюзивным представителем в России производителя высокотехнологичных и надежных решений для передачи СВЧ сигналов «FORSTAR».



## JONHON

«JONHON» (основан в 1970 г.)

Разъемы специального, военного и аэрокосмического назначения:

(Применяются в военной, авиационной, аэрокосмической, морской, железнодорожной, горно- и нефтедобывающей отраслях промышленности)

«FORSTAR» (основан в 1998 г.)

ВЧ соединители, коаксиальные кабели, кабельные сборки и микроволновые компоненты:

(Применяются в телекоммуникациях гражданского и специального назначения, в средствах связи, РЛС, а так же военной, авиационной и аэрокосмической отраслях промышленности).



Телефон: 8 (812) 309-75-97 (многоканальный)

Факс: 8 (812) 320-03-32

Электронная почта: [ocean@oceanchips.ru](mailto:ocean@oceanchips.ru)

Web: <http://oceanchips.ru/>

Адрес: 198099, г. Санкт-Петербург, ул. Калинина, д. 2, корп. 4, лит. А