

## SERIES 47B Sealed Miniature Rocker and Paddle Switches

### FEATURES

- Save Space and Weight
- SPDT, DPDT and 3PDT Circuitry
- Choice of Actuators and Terminations
- Sealed per IP-67



### MODELS in inches (and millimeters)

| MODEL NO.   | SWITCH POSITION |      |      |
|-------------|-----------------|------|------|
|             |                 |      |      |
| WSP1        | ON              | NONE | ON   |
| WSP2        | ON              | NONE | (ON) |
| WSP3        | ON              | OFF  | ON   |
| WSP4        | (ON)            | OFF  | (ON) |
| WSP5        | ON              | OFF  | (ON) |
| TERM. COMM. | 2-3             | OPEN | 2-1  |

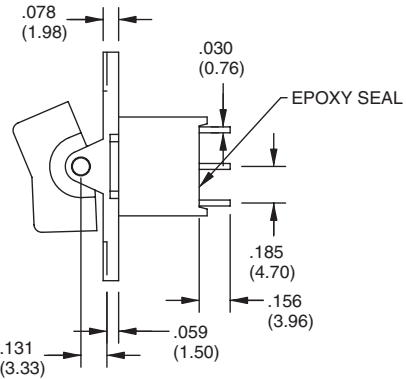
( )=MOMENTARY

02COMM.

SCHEMATIC



### SPDT



| MODEL NO.   | SWITCH POSITION |      |         |
|-------------|-----------------|------|---------|
|             |                 |      |         |
| WDP1        | ON              | NONE | ON      |
| WDP2        | ON              | NONE | (ON)    |
| WDP3        | ON              | OFF  | ON      |
| WDP4        | (ON)            | OFF  | (ON)    |
| WDP5        | ON              | OFF  | (ON)    |
| TERM. COMM. | 2-3,5-6         | OPEN | 2-1,5-4 |

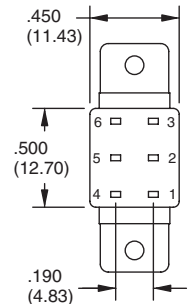
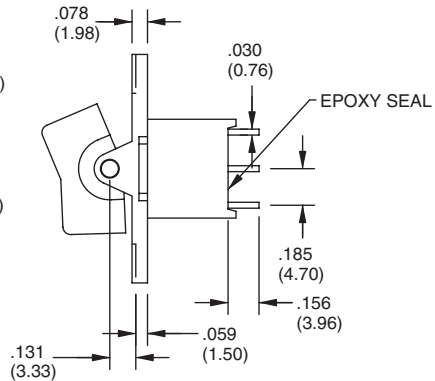
( )=MOMENTARY

02COMM. 05COMM.



SCHEMATIC

### DPDT



| MODEL NO.   | SWITCH POSITION |      |         |
|-------------|-----------------|------|---------|
|             |                 |      |         |
| W3P1        | ON              | NONE | ON      |
| W3P2        | ON              | NONE | (ON)    |
| W3P3        | ON              | OFF  | ON      |
| W3P4        | (ON)            | OFF  | (ON)    |
| W3P5        | ON              | OFF  | (ON)    |
| TERM. COMM. | 2-3,5-6         | OPEN | 2-1,5-4 |

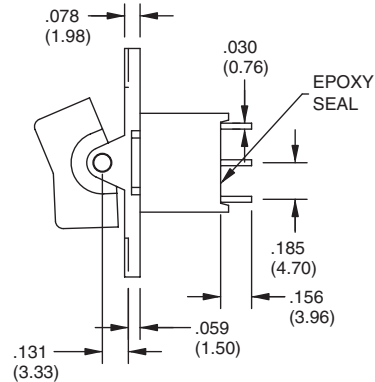
( )=MOMENTARY

02COMM. 05COMM. 08COMM.



SCHEMATIC

### 3PDT



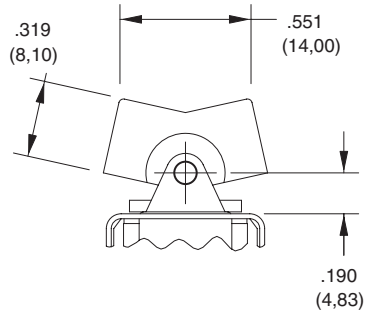
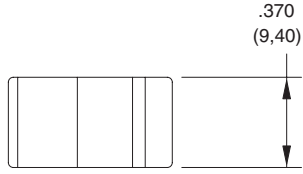
**ACTUATOR OPTIONS** in inches (and millimeters)



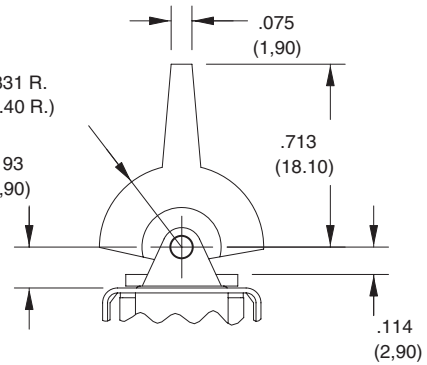
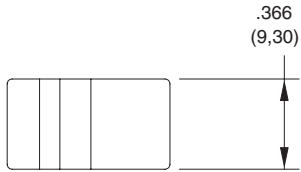
Rocker and Paddle Switches

**ACTUATOR OPTIONS** in inches (and millimeters)

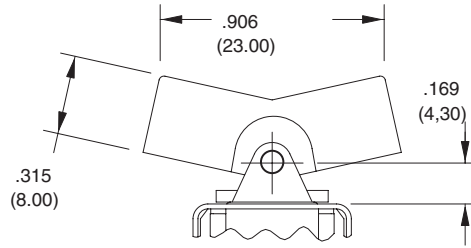
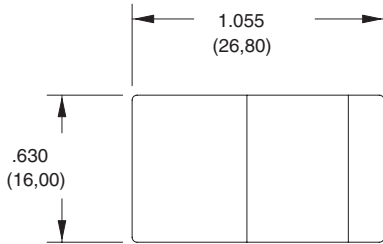
**J1**



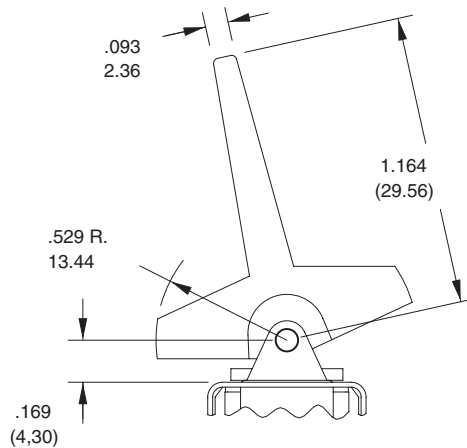
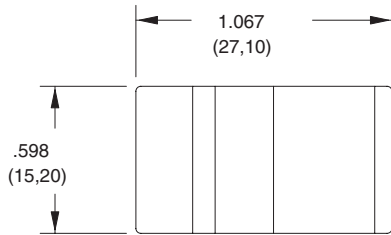
**J2**



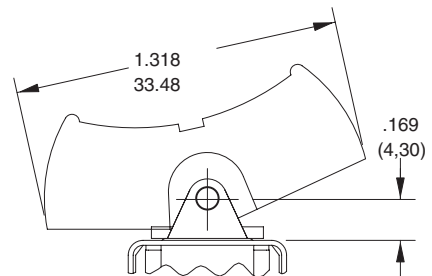
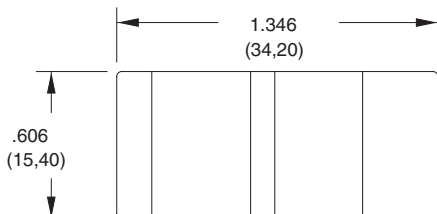
**J3**



**J4**



**J5**



**TERMINATION OPTIONS** in inches (and millimeters)

| <p><b>M1</b></p> | <p><b>M2</b></p> | <p><b>M3</b></p> | <p><b>WX</b></p> <table border="1" style="float: right; margin-top: 20px;"> <thead> <tr> <th>OPTION CODE</th> <th>DIM. "A"</th> </tr> </thead> <tbody> <tr> <td>W1</td> <td>.750(19.05)</td> </tr> <tr> <td>W2</td> <td>.964(24.48)</td> </tr> <tr> <td>W3</td> <td>.425(10.80)</td> </tr> <tr> <td>W4</td> <td>1.062(26.97)</td> </tr> </tbody> </table> | OPTION CODE | DIM. "A" | W1 | .750(19.05) | W2 | .964(24.48) | W3 | .425(10.80) | W4 | 1.062(26.97) |
|------------------|------------------|------------------|---|-------------|----------|----|-------------|----|-------------|----|-------------|----|--------------|
| OPTION CODE      | DIM. "A"         |                  |   |             |          |    |             |    |             |    |             |    |              |
| W1               | .750(19.05)      |                  |   |             |          |    |             |    |             |    |             |    |              |
| W2               | .964(24.48)      |                  |   |             |          |    |             |    |             |    |             |    |              |
| W3               | .425(10.80)      |                  |   |             |          |    |             |    |             |    |             |    |              |
| W4               | 1.062(26.97)     |                  |   |             |          |    |             |    |             |    |             |    |              |

**M6 Right Angle P.C. Mount, Horizontal Actuation**

**SPDT**

**DPDT**

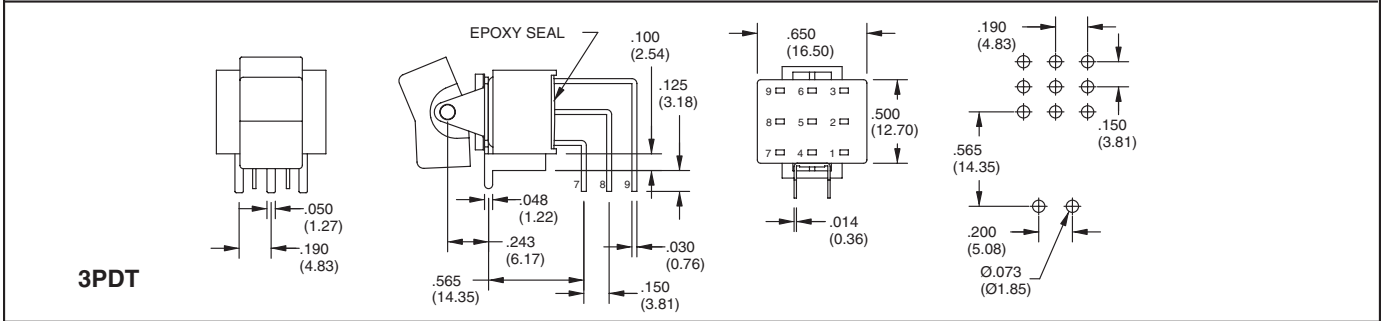
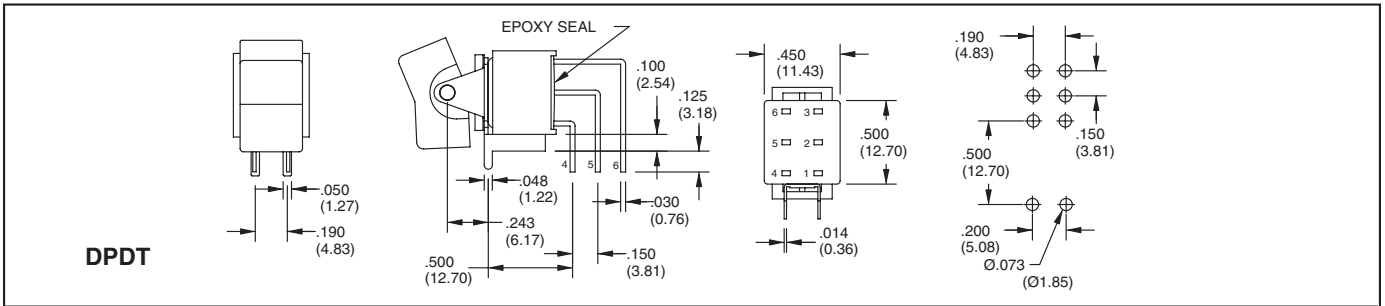
**3PDT**

**M7 Right Angle P.C. Mount, Vertical Actuation**

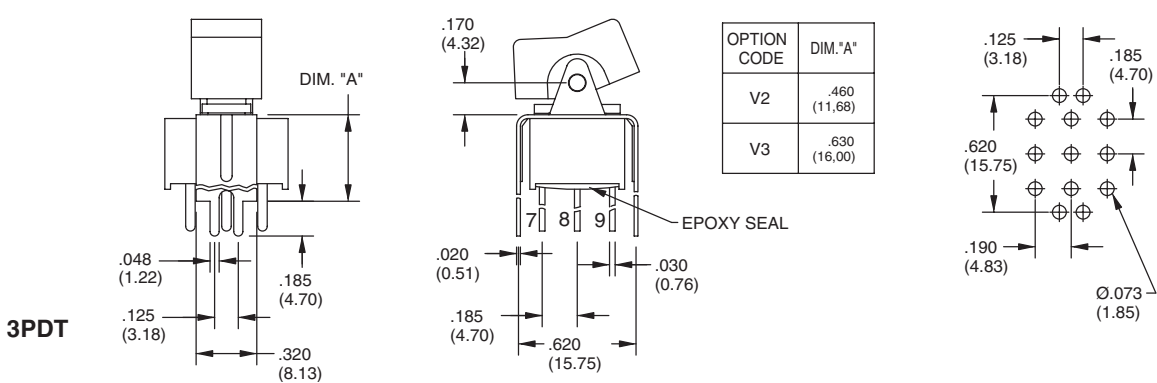
**SPDT**

Rocker and Paddle Switches

TERMINATION OPTIONS in inches (and millimeters)



**V2-V3 Vertical Bracket P.C. Mount**



## SPECIFICATIONS

### RATINGS

**Contact Rating:** Q option - 5A with resistive load @ 125 VAC or 28 VDC; 2A with resistive load @ 250 VAC. R option - 0.4 VA max @ 20 Vmax (AC or DC)

**Electrical Life:** 50,000 make-and-break cycles at full load

**Contact Resistance:** Below 10 milliohms

max. initial @ 2-4 VDC, 100 mA

**Insulation Resistance:** 1,000 megaohms minimum

**Dielectric Strength:** 1,500 V RMS @ sea level

**Operating Temperature:** -30°C to 85°C

### MATERIALS

**Case and Bushing:** Glass-filled nylon 6/6 , flame retardant, heat stabilized (UL94V-0)

**Actuator:** Nylon, black standard. Internal O-ring seal standard with all actuators.

**Frame:** Spring steel, black (standard)

**Switch Support:** Brass, tin-plated

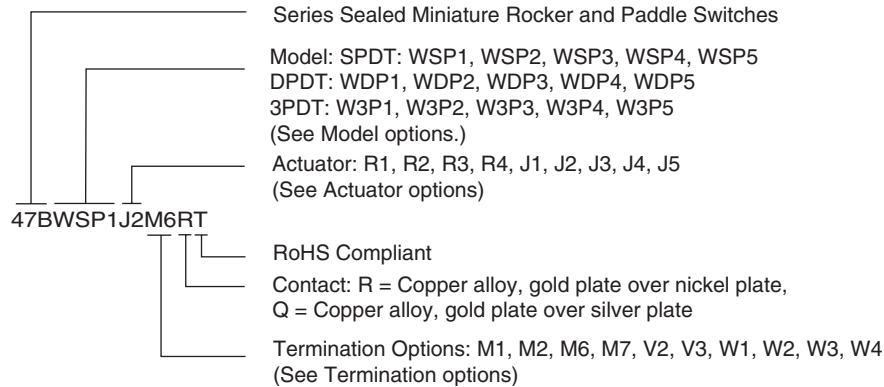
**Actuator Pivot & Mounting Bracket:** Nylon (UL 94V-0)

**Actuator Pivot Retainer:** Stainless Steel

**Terminal Seal:** Epoxy

**Terminal/Contacts:** Copper alloy with gold plate over nickel or silver plate

## ORDERING INFORMATION



**Available from your local Grayhill Component Distributor.**

For prices and discounts, contact a local Sales Office, an authorized local Distributor or Grayhill.

Компания «Океан Электроники» предлагает заключение долгосрочных отношений при поставках импортных электронных компонентов на взаимовыгодных условиях!

Наши преимущества:

- Поставка оригинальных импортных электронных компонентов напрямую с производств Америки, Европы и Азии, а так же с крупнейших складов мира;
- Широкая линейка поставок активных и пассивных импортных электронных компонентов (более 30 млн. наименований);
- Поставка сложных, дефицитных, либо снятых с производства позиций;
- Оперативные сроки поставки под заказ (от 5 рабочих дней);
- Экспресс доставка в любую точку России;
- Помощь Конструкторского Отдела и консультации квалифицированных инженеров;
- Техническая поддержка проекта, помощь в подборе аналогов, поставка прототипов;
- Поставка электронных компонентов под контролем ВП;
- Система менеджмента качества сертифицирована по Международному стандарту ISO 9001;
- При необходимости вся продукция военного и аэрокосмического назначения проходит испытания и сертификацию в лаборатории (по согласованию с заказчиком);
- Поставка специализированных компонентов военного и аэрокосмического уровня качества (Xilinx, Altera, Analog Devices, Intersil, Interpoint, Microsemi, Actel, Aeroflex, Peregrine, VPT, Syfer, Eurofarad, Texas Instruments, MS Kennedy, Miteq, Cobham, E2V, MA-COM, Hittite, Mini-Circuits, General Dynamics и др.);

Компания «Океан Электроники» является официальным дистрибьютором и эксклюзивным представителем в России одного из крупнейших производителей разъемов военного и аэрокосмического назначения «JONHON», а так же официальным дистрибьютором и эксклюзивным представителем в России производителя высокотехнологичных и надежных решений для передачи СВЧ сигналов «FORSTAR».



## JONHON

«JONHON» (основан в 1970 г.)

Разъемы специального, военного и аэрокосмического назначения:

(Применяются в военной, авиационной, аэрокосмической, морской, железнодорожной, горно- и нефтедобывающей отраслях промышленности)

«FORSTAR» (основан в 1998 г.)

ВЧ соединители, коаксиальные кабели,  
кабельные сборки и микроволновые компоненты:

(Применяются в телекоммуникациях гражданского и специального назначения, в средствах связи, РЛС, а так же военной, авиационной и аэрокосмической отраслях промышленности).



Телефон: 8 (812) 309-75-97 (многоканальный)

Факс: 8 (812) 320-03-32

Электронная почта: [ocean@oceanchips.ru](mailto:ocean@oceanchips.ru)

Web: <http://oceanchips.ru/>

Адрес: 198099, г. Санкт-Петербург, ул. Калинина, д. 2, корп. 4, лит. А