

SERIES 47B Sealed Miniature Rocker and Paddle Switches

FEATURES

- Save Space and Weight
- SPDT, DPDT and 3PDT Circuitry
- Choice of Actuators and Terminations
- Sealed per IP-67



MODELS in inches (and millimeters)

| MODEL NO. | SWITCH POSITION | | |
|-------------|-----------------|------|------|
| | | | |
| WSP1 | ON | NONE | ON |
| WSP2 | ON | NONE | (ON) |
| WSP3 | ON | OFF | ON |
| WSP4 | (ON) | OFF | (ON) |
| WSP5 | ON | OFF | (ON) |
| TERM. COMM. | 2-3 | OPEN | 2-1 |

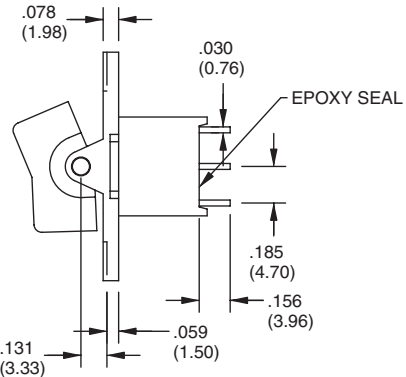
()=MOMENTARY

02COMM.

SCHEMATIC



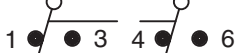
SPDT



| MODEL NO. | SWITCH POSITION | | |
|-------------|-----------------|------|---------|
| | | | |
| WDP1 | ON | NONE | ON |
| WDP2 | ON | NONE | (ON) |
| WDP3 | ON | OFF | ON |
| WDP4 | (ON) | OFF | (ON) |
| WDP5 | ON | OFF | (ON) |
| TERM. COMM. | 2-3,5-6 | OPEN | 2-1,5-4 |

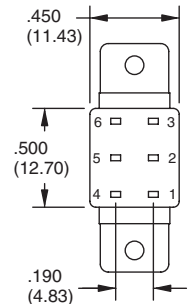
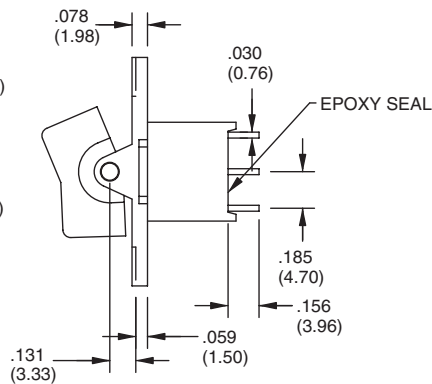
()=MOMENTARY

02COMM. 05COMM.



SCHEMATIC

DPDT



| MODEL NO. | SWITCH POSITION | | |
|-------------|-----------------|------|---------|
| | | | |
| W3P1 | ON | NONE | ON |
| W3P2 | ON | NONE | (ON) |
| W3P3 | ON | OFF | ON |
| W3P4 | (ON) | OFF | (ON) |
| W3P5 | ON | OFF | (ON) |
| TERM. COMM. | 2-3,5-6 | OPEN | 2-1,5-4 |

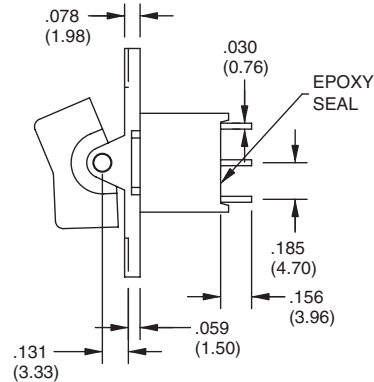
()=MOMENTARY

02COMM. 05COMM. 08COMM.



SCHEMATIC

3PDT



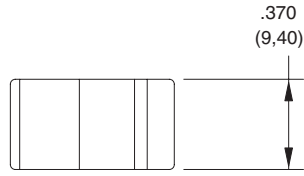
ACTUATOR OPTIONS in inches (and millimeters)



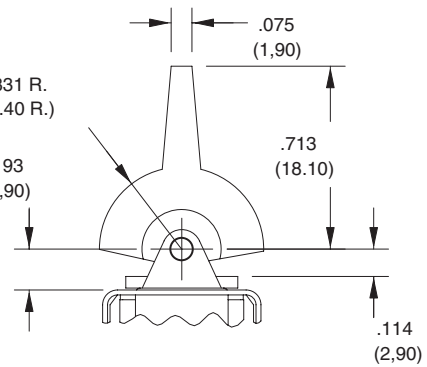
Rocker and Paddle Switches

ACTUATOR OPTIONS in inches (and millimeters)

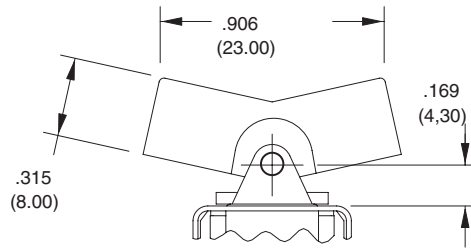
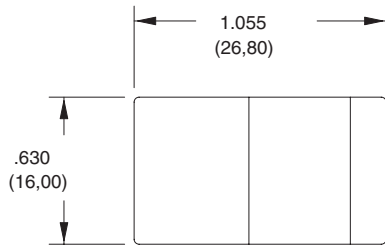
J1



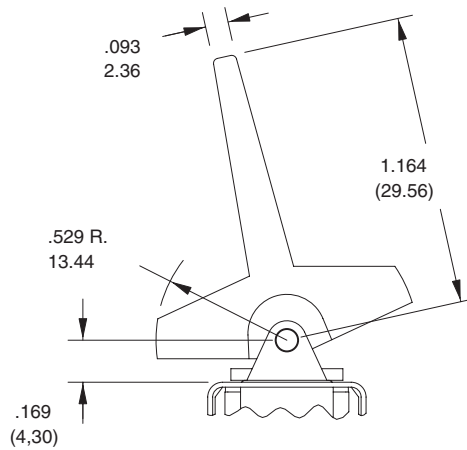
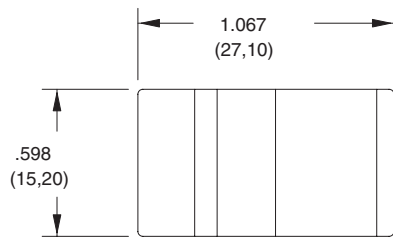
J2



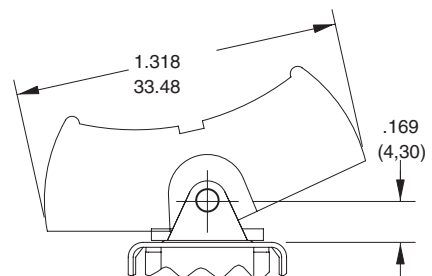
J3



J4



J5



TERMINATION OPTIONS in inches (and millimeters)

| <p>M1</p> | <p>M2</p> | <p>M3</p> | <p>WX</p> <table border="1" style="float: right; margin-top: 10px;"> <thead> <tr> <th>OPTION CODE</th> <th>DIM. "A"</th> </tr> </thead> <tbody> <tr> <td>W1</td> <td>.750(19.05)</td> </tr> <tr> <td>W2</td> <td>.964(24.48)</td> </tr> <tr> <td>W3</td> <td>.425(10.80)</td> </tr> <tr> <td>W4</td> <td>1.062(26.97)</td> </tr> </tbody> </table> | OPTION CODE | DIM. "A" | W1 | .750(19.05) | W2 | .964(24.48) | W3 | .425(10.80) | W4 | 1.062(26.97) |
|------------------|------------------|------------------|---|-------------|----------|----|-------------|----|-------------|----|-------------|----|--------------|
| OPTION CODE | DIM. "A" | | | | | | | | | | | | |
| W1 | .750(19.05) | | | | | | | | | | | | |
| W2 | .964(24.48) | | | | | | | | | | | | |
| W3 | .425(10.80) | | | | | | | | | | | | |
| W4 | 1.062(26.97) | | | | | | | | | | | | |

M6 Right Angle P.C. Mount, Horizontal Actuation

SPDT

DPDT

3PDT

M7 Right Angle P.C. Mount, Vertical Actuation

SPDT

Rocker and Paddle Switches

TERMINATION OPTIONS in inches (and millimeters)



V2-V3 Vertical Bracket P.C. Mount



SPECIFICATIONS

RATINGS

Contact Rating: Q option - 5A with resistive load @ 125 VAC or 28 VDC; 2A with resistive load @ 250 VAC. R option - 0.4 VA max @ 20 Vmax (AC or DC)

Electrical Life: 50,000 make-and-break cycles at full load

Contact Resistance: Below 10 milliohms

max. initial @ 2-4 VDC, 100 mA

Insulation Resistance: 1,000 megaohms minimum

Dielectric Strength: 1,500 V RMS @ sea level

Operating Temperature: -30°C to 85°C

MATERIALS

Case and Bushing: Glass-filled nylon 6/6 , flame retardant, heat stabilized (UL94V-0)

Actuator: Nylon, black standard. Internal O-ring seal standard with all actuators.

Frame: Spring steel, black (standard)

Switch Support: Brass, tin-plated

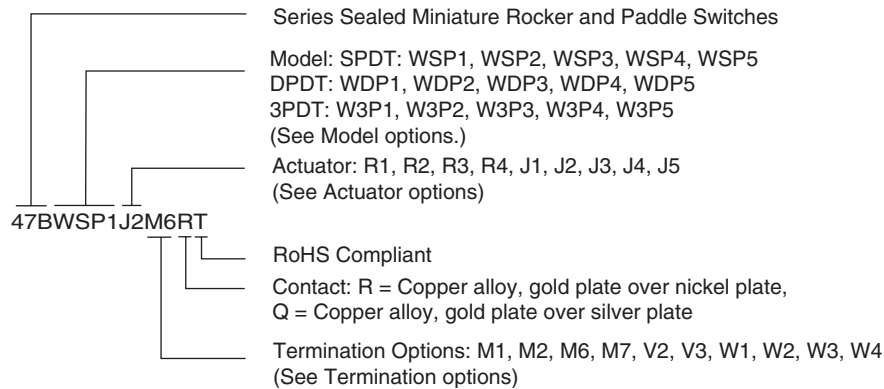
Actuator Pivot & Mounting Bracket: Nylon (UL 94V-0)

Actuator Pivot Retainer: Stainless Steel

Terminal Seal: Epoxy

Terminal/Contacts: Copper alloy with gold plate over nickel or silver plate

ORDERING INFORMATION



Available from your local Grayhill Component Distributor.

For prices and discounts, contact a local Sales Office, an authorized local Distributor or Grayhill.

Компания «Океан Электроники» предлагает заключение долгосрочных отношений при поставках импортных электронных компонентов на взаимовыгодных условиях!

Наши преимущества:

- Поставка оригинальных импортных электронных компонентов напрямую с производств Америки, Европы и Азии, а так же с крупнейших складов мира;
- Широкая линейка поставок активных и пассивных импортных электронных компонентов (более 30 млн. наименований);
- Поставка сложных, дефицитных, либо снятых с производства позиций;
- Оперативные сроки поставки под заказ (от 5 рабочих дней);
- Экспресс доставка в любую точку России;
- Помощь Конструкторского Отдела и консультации квалифицированных инженеров;
- Техническая поддержка проекта, помощь в подборе аналогов, поставка прототипов;
- Поставка электронных компонентов под контролем ВП;
- Система менеджмента качества сертифицирована по Международному стандарту ISO 9001;
- При необходимости вся продукция военного и аэрокосмического назначения проходит испытания и сертификацию в лаборатории (по согласованию с заказчиком);
- Поставка специализированных компонентов военного и аэрокосмического уровня качества (Xilinx, Altera, Analog Devices, Intersil, Interpoint, Microsemi, Actel, Aeroflex, Peregrine, VPT, Syfer, Eurofarad, Texas Instruments, MS Kennedy, Miteq, Cobham, E2V, MA-COM, Hittite, Mini-Circuits, General Dynamics и др.);

Компания «Океан Электроники» является официальным дистрибьютором и эксклюзивным представителем в России одного из крупнейших производителей разъемов военного и аэрокосмического назначения «JONHON», а так же официальным дистрибьютором и эксклюзивным представителем в России производителя высокотехнологичных и надежных решений для передачи СВЧ сигналов «FORSTAR».



JONHON

«JONHON» (основан в 1970 г.)

Разъемы специального, военного и аэрокосмического назначения:

(Применяются в военной, авиационной, аэрокосмической, морской, железнодорожной, горно- и нефтедобывающей отраслях промышленности)

«FORSTAR» (основан в 1998 г.)

ВЧ соединители, коаксиальные кабели,
кабельные сборки и микроволновые компоненты:

(Применяются в телекоммуникациях гражданского и специального назначения, в средствах связи, РЛС, а так же военной, авиационной и аэрокосмической отраслях промышленности).



Телефон: 8 (812) 309-75-97 (многоканальный)

Факс: 8 (812) 320-03-32

Электронная почта: ocean@oceanchips.ru

Web: <http://oceanchips.ru/>

Адрес: 198099, г. Санкт-Петербург, ул. Калинина, д. 2, корп. 4, лит. А