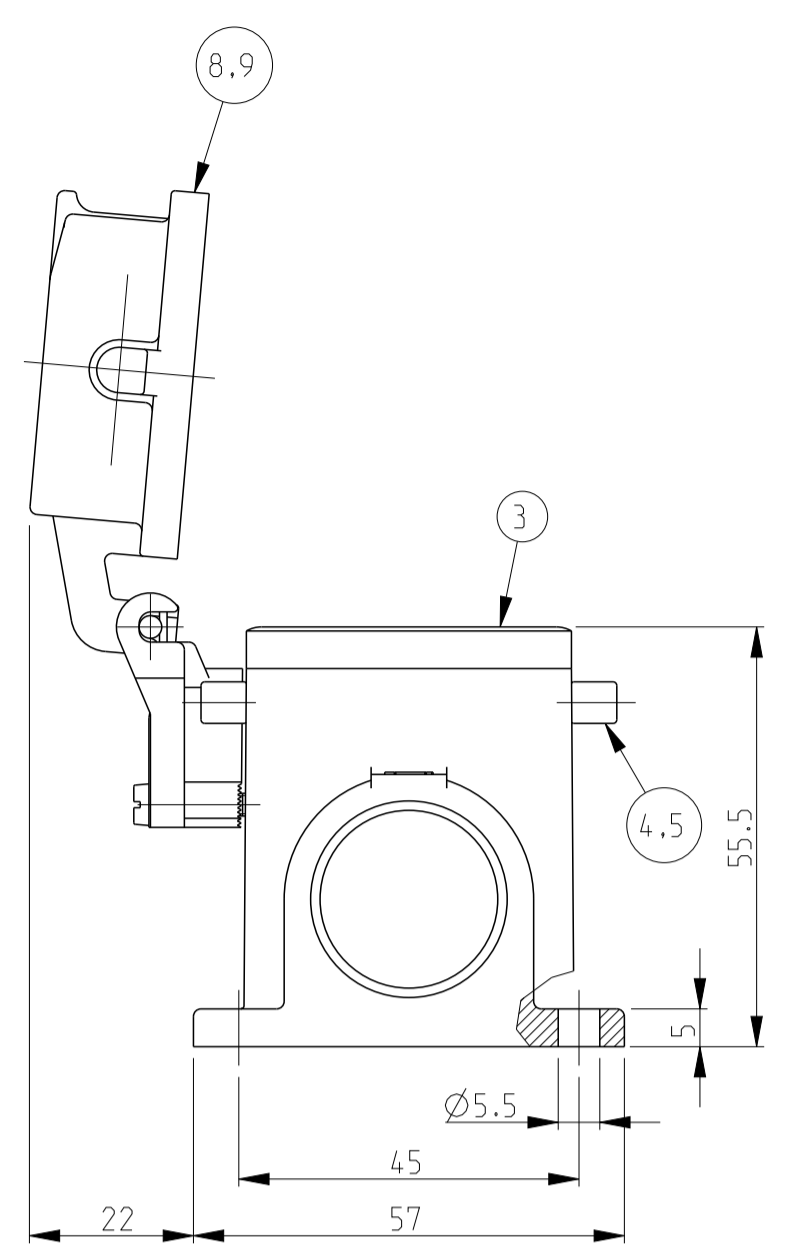
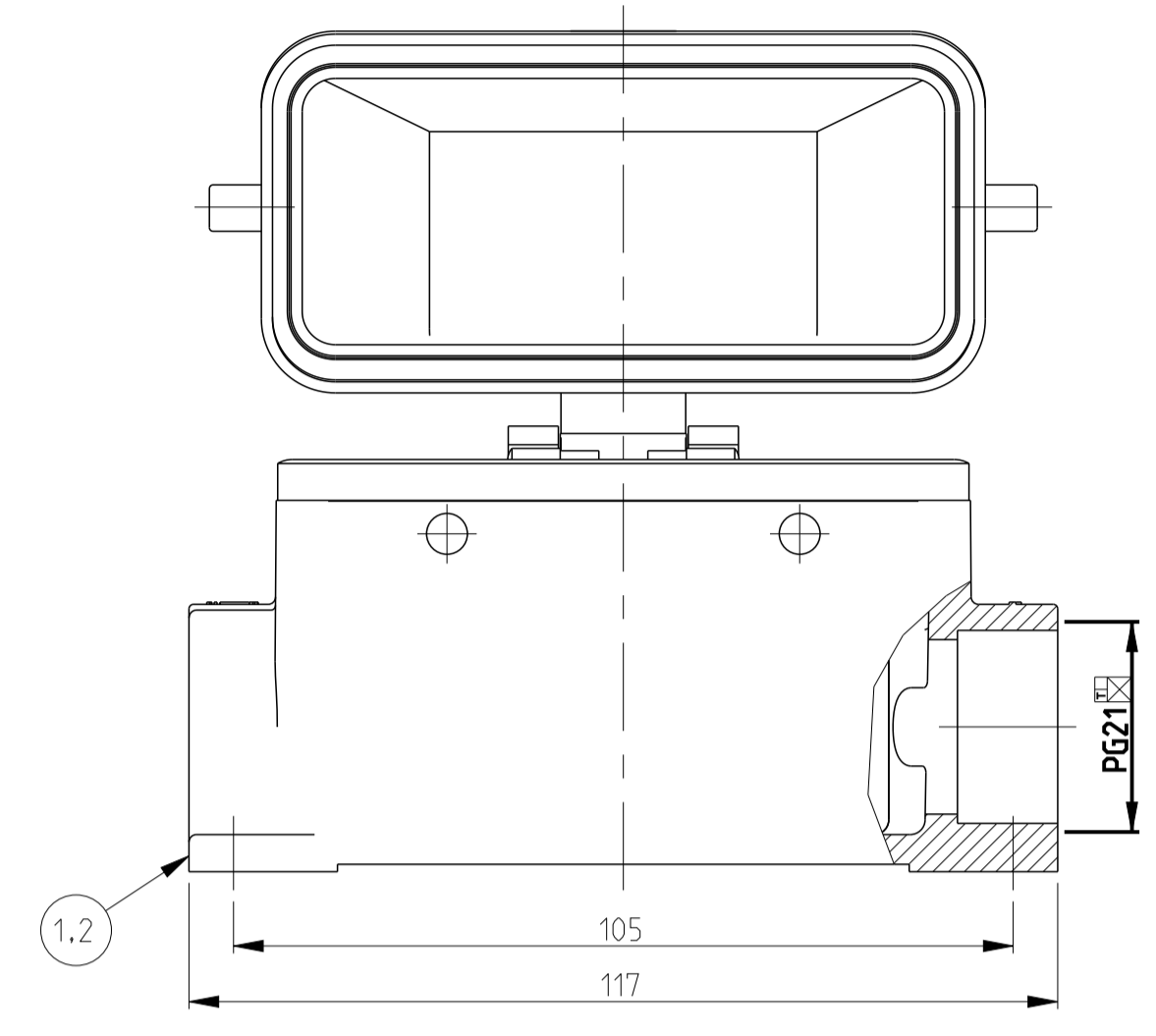


REVISIONS					
P	LTH	DESCRIPTION	DATE	DWN	APVD
A2		Released as per ECR-08-017827	16.July.2008	SP	TS
A3		REVISED PER ECR-16-016768	17AUG2017	AP	MKO

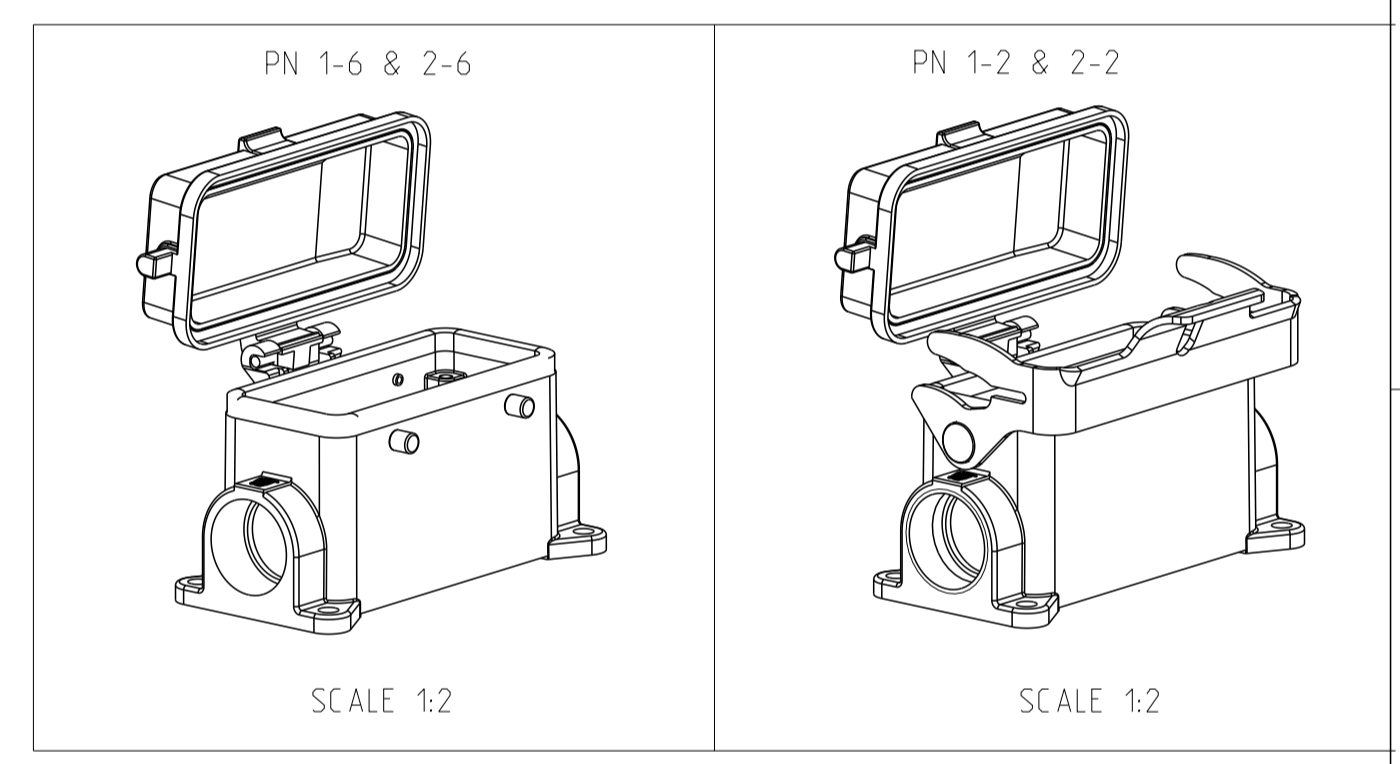
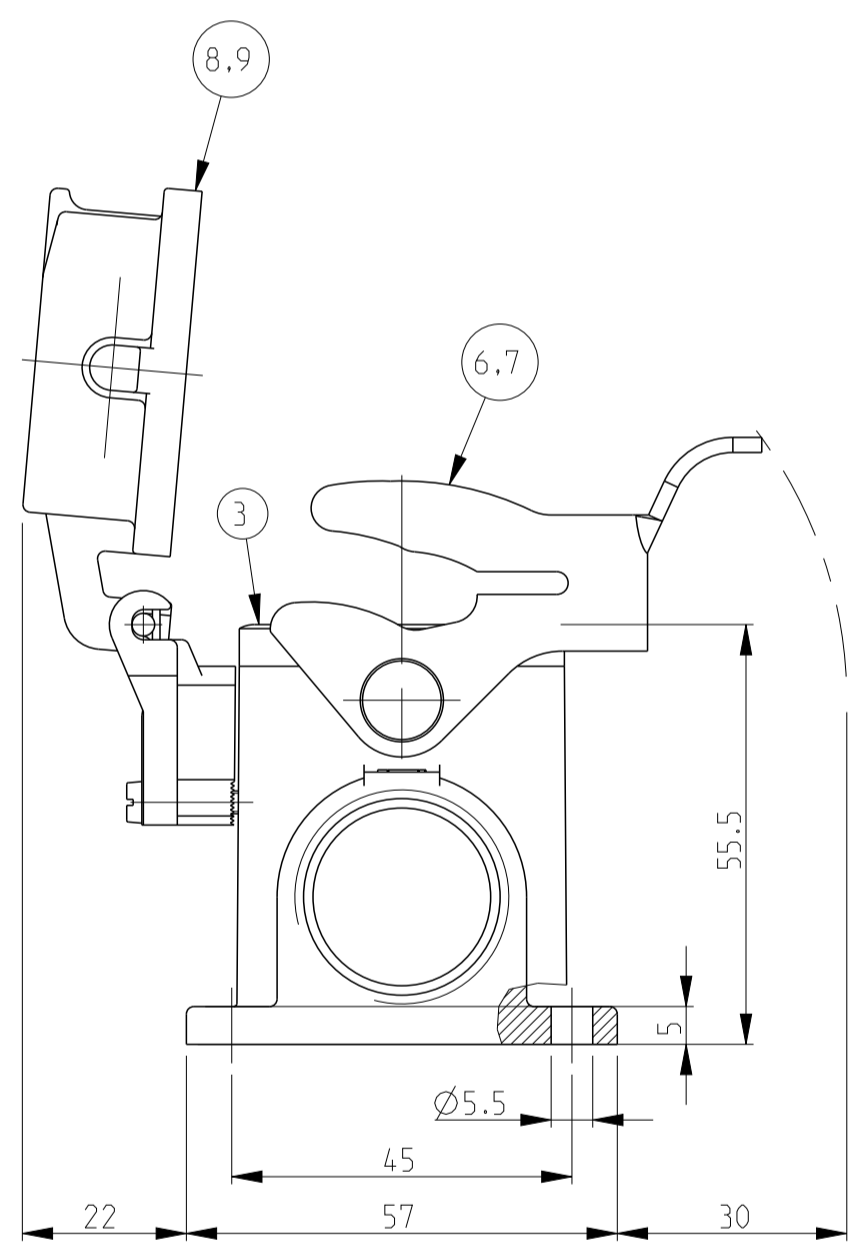
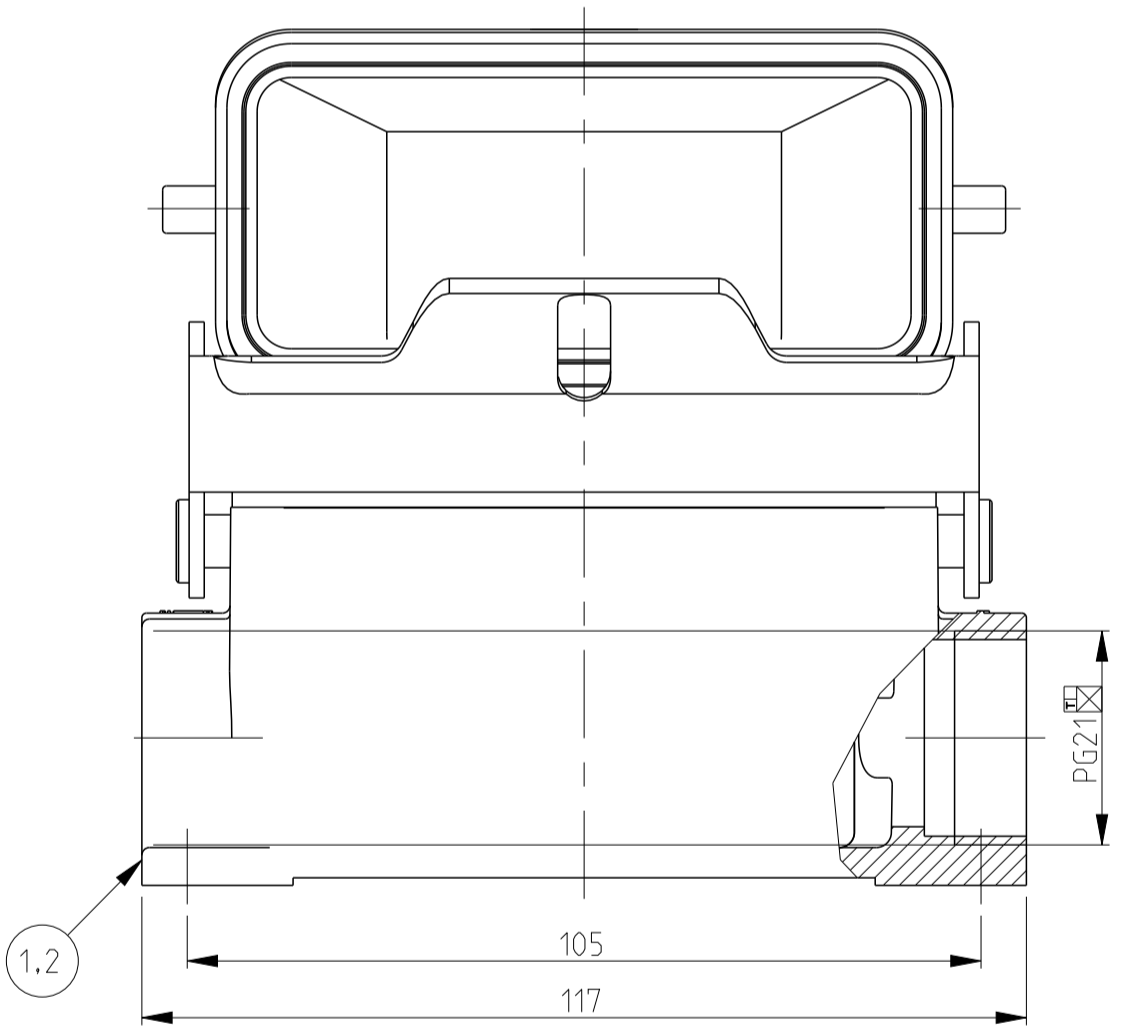
PN 1-6 & 2-6



NOTES.

- 1 Material:Housing:Aluminium Diecasting Alloy  
Seals:Neoprene
- 2 Surface:Varnish  
-Aluminium Oxide +Varnish Black  
-Grey
- 3 Varnish on the inside not necessary
- 4 Packaging  
Quantity 5 Pieces in a box

PN 1-2 & 2-2



OBSOLETE

QTY	DESCRIPTION	MATERIAL	SURFACE	COLOR	ITEM NO	REMARKS			
1	1	Cover finished product HB-K	Aluminium	Aluminium oxide	Black RAL 9005	9			
1	1	Cover finished product HB	Aluminium		Grey RAL 7001	8			
1	1	LB-Side clip	Stainless steel	Blank		7			
1	1	LB-Side clip	Steel	Zinc plated	Blue	6			
4	4	VS-Clip bolt	Stainless steel	Blank		5			
4	4	VS-Clip bolt	Steel	Zinc plated	Blue	4			
1	1	Profile seal	Neoprene		Black	3			
1	1	Surface mounted housing side entry HB-K	Aluminium	Aluminium oxide	Black RAL 9005	2			
1	1	Surface mounted housing side entry HB	Aluminium		Grey RAL 7001	1			
2-2	1-2	2-6	1-6	DESCRIPTION	MATERIAL	SURFACE	COLOR	ITEM NO	REMARKS
ORDERING TEXT									
HB.16.SGD.1.21.Z									
HB-K.16.SGD.1.21.Z									
HB.16.SGD-LB.1.21.Z									
HB-K.16.SGD-LB.1.21.Z									

THIS DRAWING IS A CONTROLLED DOCUMENT. DWN: Schneider 08.05.2003  
 CHK: Schneider 08.05.2003

**TE** Connectivity

NAME: Surface mounted housing side entry  
 HB.16.SGD.1.21.Z

PRODUCT SPEC: 108-74001.74003  
 APPLICATION SPEC: 116-74001.74004

SIZE: A1 CAGE CODE: 00779 DRAWING NO: 1102308  
 WEIGHT: - RESTRICTED TO: -

MATERIAL: - FINISH: - CUSTOMER DRAWING SCALE: 1:1 SHEET: 1 OF 1 REV: A3

Компания «Океан Электроники» предлагает заключение долгосрочных отношений при поставках импортных электронных компонентов на взаимовыгодных условиях!

Наши преимущества:

- Поставка оригинальных импортных электронных компонентов напрямую с производств Америки, Европы и Азии, а так же с крупнейших складов мира;
- Широкая линейка поставок активных и пассивных импортных электронных компонентов (более 30 млн. наименований);
- Поставка сложных, дефицитных, либо снятых с производства позиций;
- Оперативные сроки поставки под заказ (от 5 рабочих дней);
- Экспресс доставка в любую точку России;
- Помощь Конструкторского Отдела и консультации квалифицированных инженеров;
- Техническая поддержка проекта, помощь в подборе аналогов, поставка прототипов;
- Поставка электронных компонентов под контролем ВП;
- Система менеджмента качества сертифицирована по Международному стандарту ISO 9001;
- При необходимости вся продукция военного и аэрокосмического назначения проходит испытания и сертификацию в лаборатории (по согласованию с заказчиком);
- Поставка специализированных компонентов военного и аэрокосмического уровня качества (Xilinx, Altera, Analog Devices, Intersil, Interpoint, Microsemi, Actel, Aeroflex, Peregrine, VPT, Syfer, Eurofarad, Texas Instruments, MS Kennedy, Miteq, Cobham, E2V, MA-COM, Hittite, Mini-Circuits, General Dynamics и др.);

Компания «Океан Электроники» является официальным дистрибьютором и эксклюзивным представителем в России одного из крупнейших производителей разъемов военного и аэрокосмического назначения «JONHON», а так же официальным дистрибьютором и эксклюзивным представителем в России производителя высокотехнологичных и надежных решений для передачи СВЧ сигналов «FORSTAR».



## JONHON

«JONHON» (основан в 1970 г.)

Разъемы специального, военного и аэрокосмического назначения:

(Применяются в военной, авиационной, аэрокосмической, морской, железнодорожной, горно- и нефтедобывающей отраслях промышленности)

«FORSTAR» (основан в 1998 г.)

ВЧ соединители, коаксиальные кабели, кабельные сборки и микроволновые компоненты:

(Применяются в телекоммуникациях гражданского и специального назначения, в средствах связи, РЛС, а так же военной, авиационной и аэрокосмической отраслях промышленности).



Телефон: 8 (812) 309-75-97 (многоканальный)

Факс: 8 (812) 320-03-32

Электронная почта: [ocean@oceanchips.ru](mailto:ocean@oceanchips.ru)

Web: <http://oceanchips.ru/>

Адрес: 198099, г. Санкт-Петербург, ул. Калинина, д. 2, корп. 4, лит. А