



ADP5-06SJ2-V3SJ1

ADP5-06SP2-V3SP1

**ADP5 SERIES**

# 50 Ω OPTIMIZED ADAPTORS

**SPECIFICATIONS**

For complete specifications and recommended PCB layouts see [www.samtec.com?ADP5](http://www.samtec.com?ADP5)

**Shell Material:**

Brass

**Contact Material:**

BeCu, Copper Alloy, Phosphor Bronze, or Brass

**Impedance:**

50 Ω

**Frequency Range:**

0-6 GHz

**Insulator Resistance:**

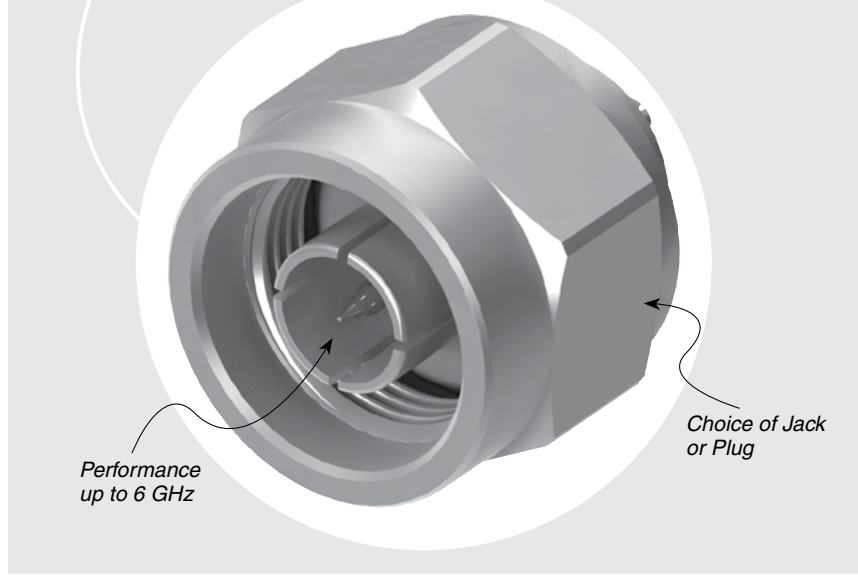
5,000 mΩ min.

**Operating Temp Range:**

-50 °C to +165 °C

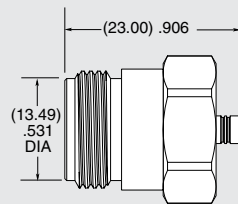
**Mates with:**

RF174, RF316, RF178, RF058, GRF1H-C

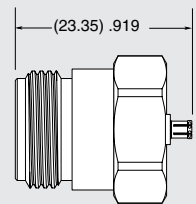


## N TYPE TO MMCXV

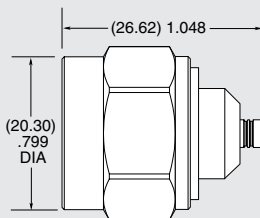
| ADP5 ADAPTOR   | PART NUMBER      |
|--|------------------|
| N Type Jack to MMCXV Jack  | ADP5-06SJ2-V3SJ1 |
| N Type Jack to MMCXV Plug  | ADP5-06SJ2-V3SP1 |
| N Type Plug to MMCXV Jack  | ADP5-06SP2-V3SJ1 |
| N Type Plug to MMCXV Plug  | ADP5-06SP2-V3SP1 |
| Plating:<br>N Type jack/plug =<br>30 μ" (0.76 μm) Gold center contact,<br>100 μ" (2.54 μm) Nickel outer contact<br><br>MMCXV jack/plug =<br>30 μ" (0.76 μm) Gold center contact,<br>Gold flash outer contact |                  |



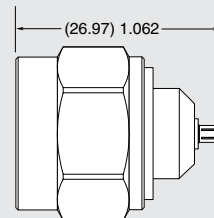
ADP5-06SJ2-V3SJ1



ADP5-06SJ2-V3SP1



ADP5-06SP2-V3SJ1



ADP5-06SP2-V3SP1

Due to technical progress, all designs, specifications and components are subject to change without notice.

Компания «Океан Электроники» предлагает заключение долгосрочных отношений при поставках импортных электронных компонентов на взаимовыгодных условиях!

Наши преимущества:

- Поставка оригинальных импортных электронных компонентов напрямую с производств Америки, Европы и Азии, а так же с крупнейших складов мира;
- Широкая линейка поставок активных и пассивных импортных электронных компонентов (более 30 млн. наименований);
- Поставка сложных, дефицитных, либо снятых с производства позиций;
- Оперативные сроки поставки под заказ (от 5 рабочих дней);
- Экспресс доставка в любую точку России;
- Помощь Конструкторского Отдела и консультации квалифицированных инженеров;
- Техническая поддержка проекта, помощь в подборе аналогов, поставка прототипов;
- Поставка электронных компонентов под контролем ВП;
- Система менеджмента качества сертифицирована по Международному стандарту ISO 9001;
- При необходимости вся продукция военного и аэрокосмического назначения проходит испытания и сертификацию в лаборатории (по согласованию с заказчиком);
- Поставка специализированных компонентов военного и аэрокосмического уровня качества (Xilinx, Altera, Analog Devices, Intersil, Interpoint, Microsemi, Actel, Aeroflex, Peregrine, VPT, Syfer, Eurofarad, Texas Instruments, MS Kennedy, Miteq, Cobham, E2V, MA-COM, Hittite, Mini-Circuits, General Dynamics и др.);

Компания «Океан Электроники» является официальным дистрибьютором и эксклюзивным представителем в России одного из крупнейших производителей разъемов военного и аэрокосмического назначения «JONHON», а так же официальным дистрибьютором и эксклюзивным представителем в России производителя высокотехнологичных и надежных решений для передачи СВЧ сигналов «FORSTAR».



## JONHON

«JONHON» (основан в 1970 г.)

Разъемы специального, военного и аэрокосмического назначения:

(Применяются в военной, авиационной, аэрокосмической, морской, железнодорожной, горно- и нефтедобывающей отраслях промышленности)

«FORSTAR» (основан в 1998 г.)

ВЧ соединители, коаксиальные кабели, кабельные сборки и микроволновые компоненты:

(Применяются в телекоммуникациях гражданского и специального назначения, в средствах связи, РЛС, а так же военной, авиационной и аэрокосмической отраслях промышленности).



Телефон: 8 (812) 309-75-97 (многоканальный)

Факс: 8 (812) 320-03-32

Электронная почта: [ocean@oceanchips.ru](mailto:ocean@oceanchips.ru)

Web: <http://oceanchips.ru/>

Адрес: 198099, г. Санкт-Петербург, ул. Калинина, д. 2, корп. 4, лит. А