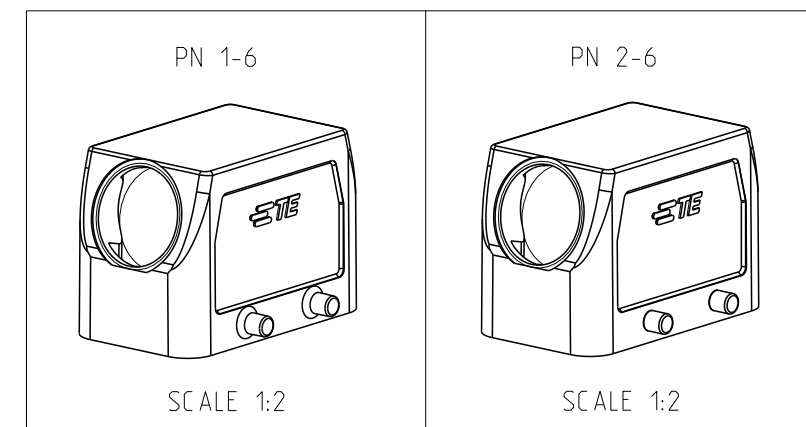


REVISIONS

| P | LTR | DESCRIPTION | DATE | DWN | APVD |
|---|-----|-------------------------------|-----------|-----|------|
| | A4 | Released as per ECR-07-030422 | 17.12.07 | SP | TS |
| | A5 | REVISED PER ECR-16-016768 | 19AUG2017 | AP | MKO |
| | | | | | |

NOTES.

- 1 Material:Housing:Aluminium Diecasting Alloy
- 2 Surface-Powder Varnish Grey
-Aluminium Oxide +
Varnish Black
- 3 Varnish on the inside not necessary
- 4 Packaging
Quantity 5 Pieces in a box



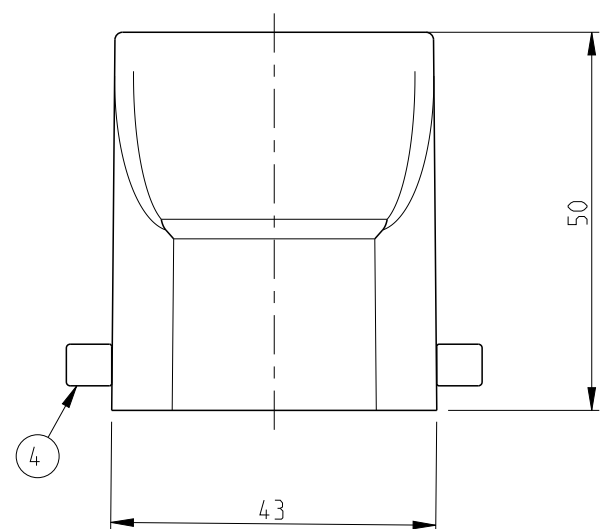
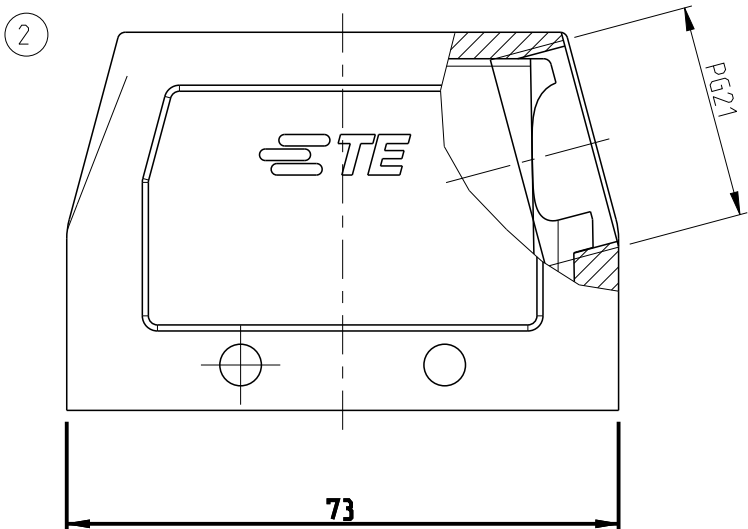
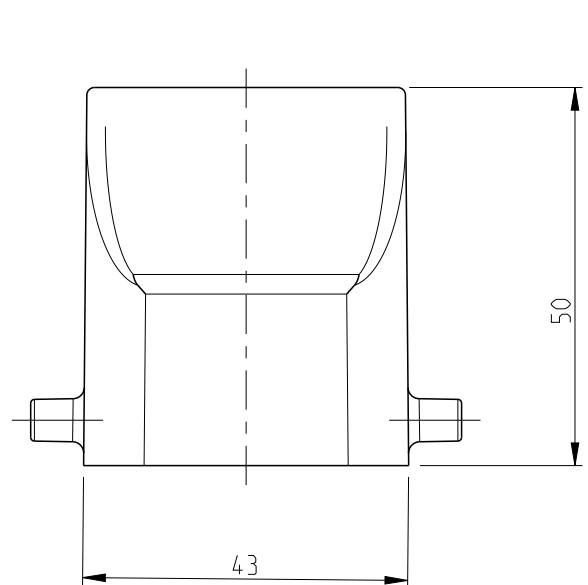
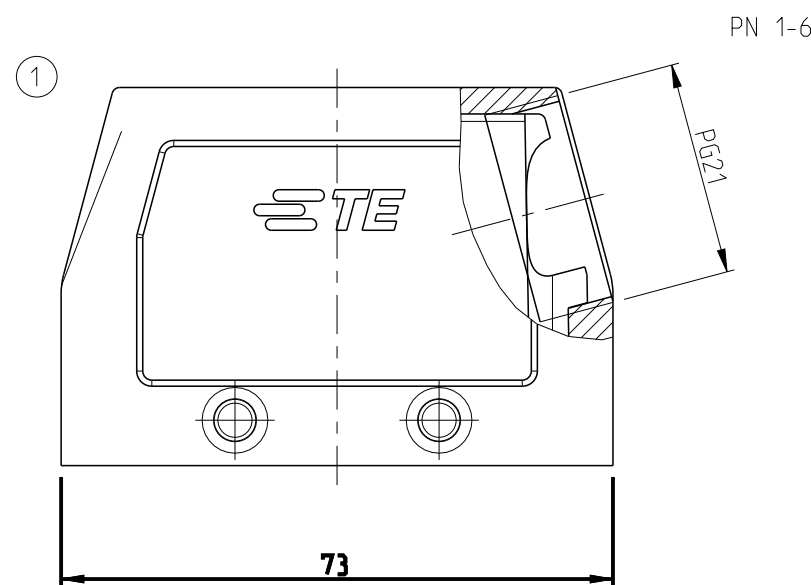
OBSOLETE

| ITEM NO | DESCRIPTION | MATERIAL | SURFACE | COLOR | ITEM NO | REMARKS |
|---------|--------------------|-----------------|-----------------|-------|---------|---------|
| 4 | VS-Clip bolt | Stainless steel | - | - | 3 | |
| 1 | Hood HB.10.PG.1.21 | Aluminium | Aluminium oxide | Black | 2 | |
| 1 | Hood HB.10.PG.1.21 | Aluminium | - | Grey | 1 | |

ORDERING TEXT

HB.10.STS.1.21.G

HB-K.10.STS.1.21.G



THIS DRAWING IS A CONTROLLED DOCUMENT.

| | | | |
|-------------------|--|---|---|
| DIMENSIONS: mm | | TOLERANCES UNLESS OTHERWISE SPECIFIED: n. ISO 8015 n. ISO 2768-mS-E n. DIN 15001-120 | |
| | | 0 PLC | ± |
| | | 1 PLC | ± |
| | | 2 PLC | ± |
| | | 3 PLC | ± |
| | | 4 PLC | ± |
| | | ANGLES | ± |
| MATERIAL | | FINISH | |
| - | | - | |

| | | |
|------------------|-----------|----------|
| DWN | Kramer | 11.05.98 |
| CHK | Braun | 10.11.98 |
| APVD | - | - |
| PRODUCT SPEC | 108-74003 | |
| APPLICATION SPEC | 114-74001 | |
| WEIGHT | - | |
| CUSTOMER DRAWING | | |

| | | | |
|-----------|-----------|----------------------------------|---------------|
| | | TE Connectivity | |
| | | NAME Hood HB.10.STS.1.21.G | |
| SIZE | CAGE CODE | DRAWING NO | RESTRICTED TO |
| A3 | 00779 | ©=1102264 | |
| SCALE 1:1 | | SHEET 1 OF 1 | REV A5 |

Компания «Океан Электроники» предлагает заключение долгосрочных отношений при поставках импортных электронных компонентов на взаимовыгодных условиях!

Наши преимущества:

- Поставка оригинальных импортных электронных компонентов напрямую с производств Америки, Европы и Азии, а так же с крупнейших складов мира;
- Широкая линейка поставок активных и пассивных импортных электронных компонентов (более 30 млн. наименований);
- Поставка сложных, дефицитных, либо снятых с производства позиций;
- Оперативные сроки поставки под заказ (от 5 рабочих дней);
- Экспресс доставка в любую точку России;
- Помощь Конструкторского Отдела и консультации квалифицированных инженеров;
- Техническая поддержка проекта, помощь в подборе аналогов, поставка прототипов;
- Поставка электронных компонентов под контролем ВП;
- Система менеджмента качества сертифицирована по Международному стандарту ISO 9001;
- При необходимости вся продукция военного и аэрокосмического назначения проходит испытания и сертификацию в лаборатории (по согласованию с заказчиком);
- Поставка специализированных компонентов военного и аэрокосмического уровня качества (Xilinx, Altera, Analog Devices, Intersil, Interpoint, Microsemi, Actel, Aeroflex, Peregrine, VPT, Syfer, Eurofarad, Texas Instruments, MS Kennedy, Miteq, Cobham, E2V, MA-COM, Hittite, Mini-Circuits, General Dynamics и др.);

Компания «Океан Электроники» является официальным дистрибьютором и эксклюзивным представителем в России одного из крупнейших производителей разъемов военного и аэрокосмического назначения «JONHON», а так же официальным дистрибьютором и эксклюзивным представителем в России производителя высокотехнологичных и надежных решений для передачи СВЧ сигналов «FORSTAR».



JONHON

«JONHON» (основан в 1970 г.)

Разъемы специального, военного и аэрокосмического назначения:

(Применяются в военной, авиационной, аэрокосмической, морской, железнодорожной, горно- и нефтедобывающей отраслях промышленности)

«FORSTAR» (основан в 1998 г.)

ВЧ соединители, коаксиальные кабели,
кабельные сборки и микроволновые компоненты:

(Применяются в телекоммуникациях гражданского и специального назначения, в средствах связи, РЛС, а так же военной, авиационной и аэрокосмической отраслях промышленности).



Телефон: 8 (812) 309-75-97 (многоканальный)

Факс: 8 (812) 320-03-32

Электронная почта: ocean@oceanchips.ru

Web: <http://oceanchips.ru/>

Адрес: 198099, г. Санкт-Петербург, ул. Калинина, д. 2, корп. 4, лит. А