

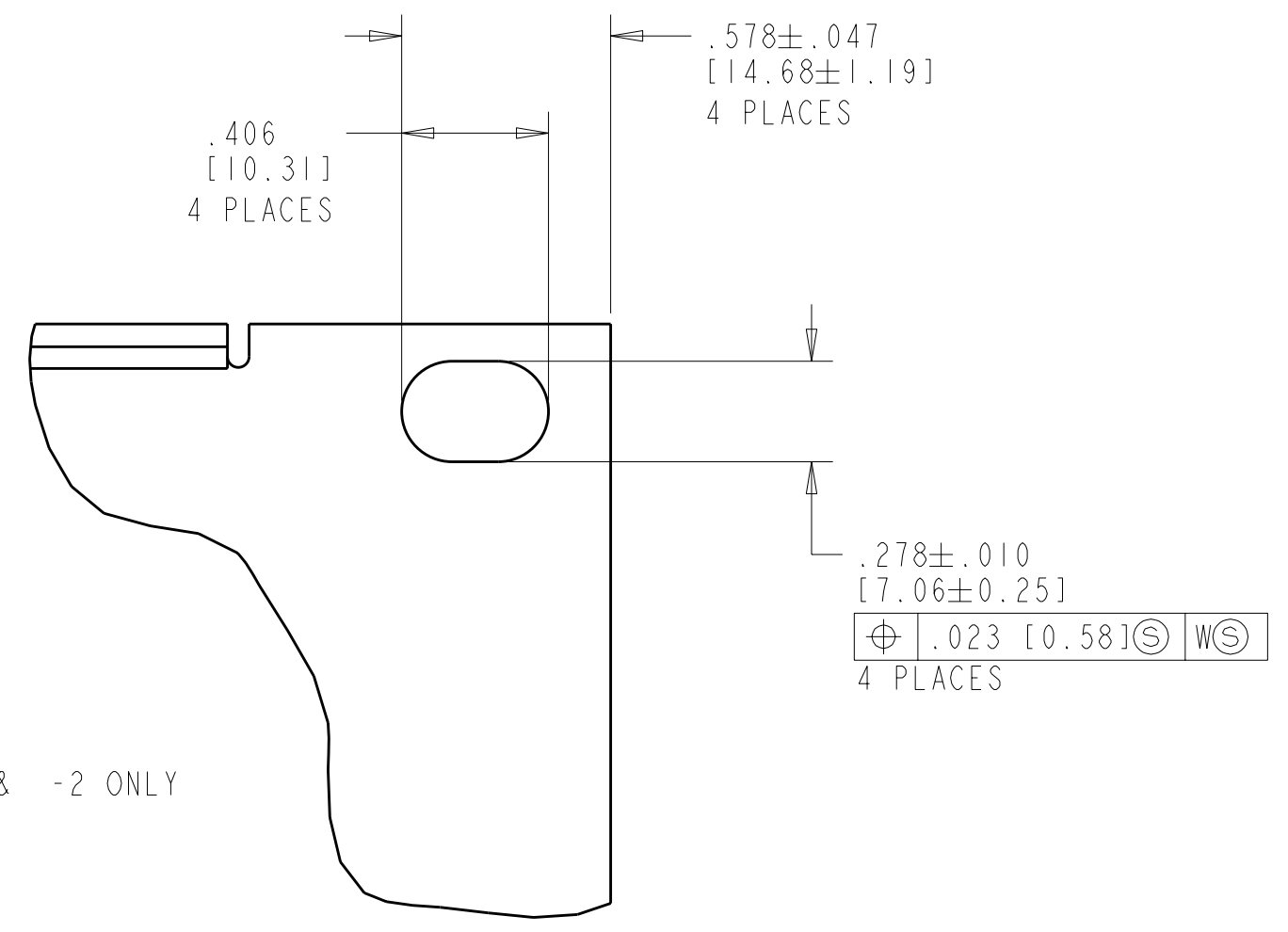
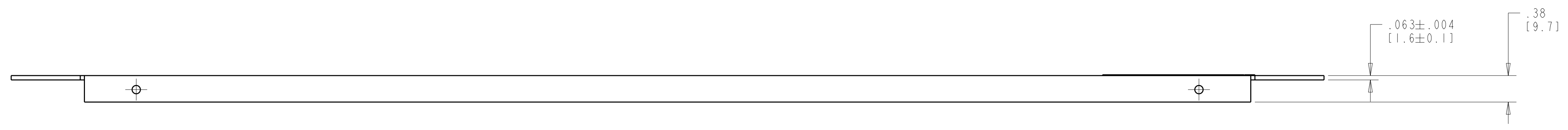
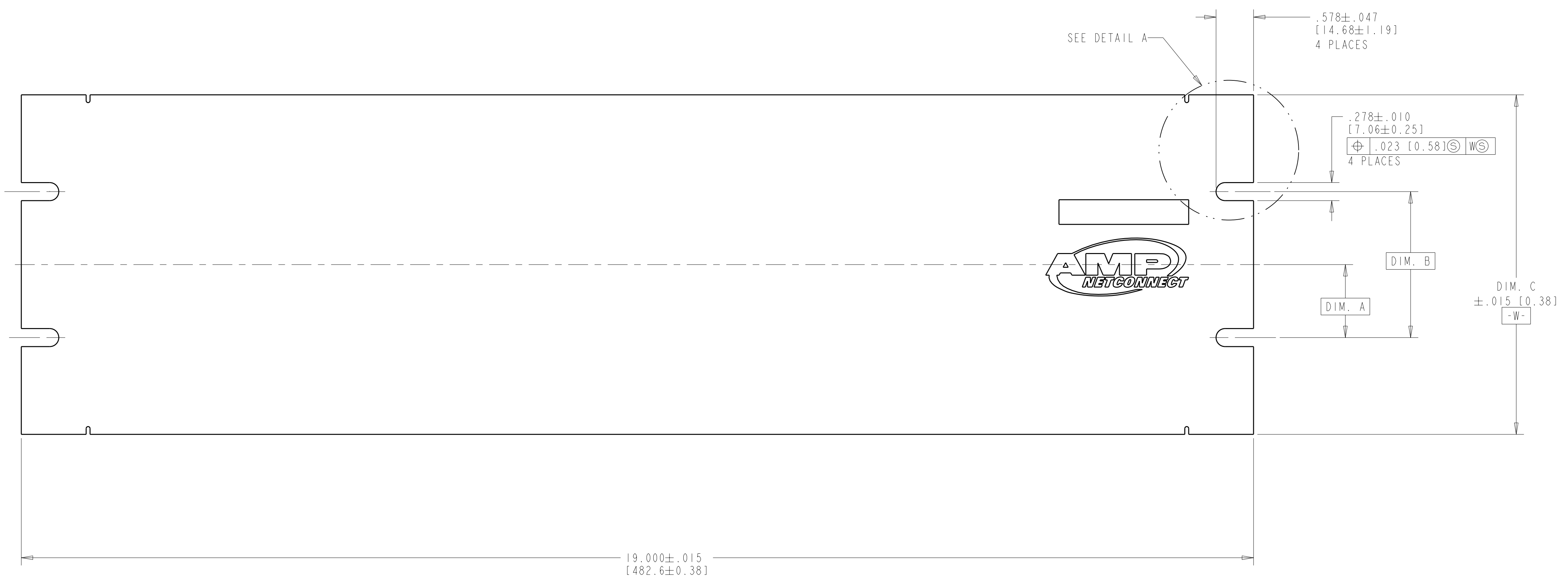
LOC	DIST	REVISIONS					
		P	LTB	DESCRIPTION	DATE	DWN	APVD
HM	00	E		REDWN, REV: EC 0B40-0280-03	21NOV03	GG	SH
		F		REV: ECO-09-012117	20MAY09	JB	SH

.18
[4.6]
REF
4 PLACES

.75
[19.1]
REF
4 PLACES

Ø .120
[3.05]
4 PLACES

- △ MATERIAL: PANEL - COLD ROLLED STEEL.
- △ FINISH: BLACK, POWDER COAT, FINE TEXTURE. WHITE LOGO SCREENED AS SHOWN.
- 3. DIMENSIONS IN BRACKETS [] IN MILLIMETERS. NOT SHOWN ON DRAWING.
- 4. FOUR BLACK 12-24 X .50 [12.7] LONG CARBON STEEL CROSS RECESSED PAN HEAD SCREWS AND FOUR BLACK 10-32 X .50 [12.7] LONG CARBON STEEL CROSS RECESSED SCREWS FOR MOUNTING OF PANEL ARE SHIPPED LOOSE.
- 5. THIS KIT SHIPPED NOT ASSEMBLED. ONE PER BOX.
- 6. ALL DIMENSIONS SHOWN ARE NOMINAL.



DETAIL A
556965-1 & -2 ONLY
SCALE 2:1

DIM. C	DIM. B	DIM. A	STANDARD HEIGHT	PART NO.
8.734 [221.84]	5.750 [146.05]	2.875 [73.02]	8.750 [222.25]	556965-5
6.984 [177.39]	4.000 [101.60]	2.000 [50.80]	7.000 [177.80]	556965-4
5.234 [132.94]	2.250 [57.15]	1.125 [28.58]	5.250 [133.35]	556965-3
3.484 [88.49]	3.000 [76.20]	1.500 [38.10]	3.500 [88.90]	556965-2
1.734 [44.04]	1.250 [31.75]	.625 [15.88]	1.750 [44.45]	556965-1

DIMENSIONS:	TOLERANCES UNLESS OTHERWISE SPECIFIED:	DWN	21NOV03	AMP Incorporated Harrisburg, PA 17105-3608
INCHES [MM]	9 PLC ±	CHK	21NOV03	
	3 PLC ±	APVD	21NOV03	
	4 PLC ±	NAME		
MATERIAL	FINISH	PRODUCT SPEC		PANEL KIT, BLANK
		APPLICATION SPEC		
		WEIGHT		SIZE CAGE CODE DRAWING NO
		CUSTOMER DRAWING		A 00779 C=556965
		SCALE	1:2	SHEET 1 OF 1 REV F

Компания «Океан Электроники» предлагает заключение долгосрочных отношений при поставках импортных электронных компонентов на взаимовыгодных условиях!

Наши преимущества:

- Поставка оригинальных импортных электронных компонентов напрямую с производств Америки, Европы и Азии, а так же с крупнейших складов мира;
- Широкая линейка поставок активных и пассивных импортных электронных компонентов (более 30 млн. наименований);
- Поставка сложных, дефицитных, либо снятых с производства позиций;
- Оперативные сроки поставки под заказ (от 5 рабочих дней);
- Экспресс доставка в любую точку России;
- Помощь Конструкторского Отдела и консультации квалифицированных инженеров;
- Техническая поддержка проекта, помощь в подборе аналогов, поставка прототипов;
- Поставка электронных компонентов под контролем ВП;
- Система менеджмента качества сертифицирована по Международному стандарту ISO 9001;
- При необходимости вся продукция военного и аэрокосмического назначения проходит испытания и сертификацию в лаборатории (по согласованию с заказчиком);
- Поставка специализированных компонентов военного и аэрокосмического уровня качества (Xilinx, Altera, Analog Devices, Intersil, Interpoint, Microsemi, Actel, Aeroflex, Peregrine, VPT, Syfer, Eurofarad, Texas Instruments, MS Kennedy, Miteq, Cobham, E2V, MA-COM, Hittite, Mini-Circuits, General Dynamics и др.);

Компания «Океан Электроники» является официальным дистрибьютором и эксклюзивным представителем в России одного из крупнейших производителей разъемов военного и аэрокосмического назначения «**JONHON**», а так же официальным дистрибьютором и эксклюзивным представителем в России производителя высокотехнологичных и надежных решений для передачи СВЧ сигналов «**FORSTAR**».



JONHON

«**JONHON**» (основан в 1970 г.)

Разъемы специального, военного и аэрокосмического назначения:

(Применяются в военной, авиационной, аэрокосмической, морской, железнодорожной, горно- и нефтедобывающей отраслях промышленности)

«**FORSTAR**» (основан в 1998 г.)

ВЧ соединители, коаксиальные кабели, кабельные сборки и микроволновые компоненты:

(Применяются в телекоммуникациях гражданского и специального назначения, в средствах связи, РЛС, а так же военной, авиационной и аэрокосмической отраслях промышленности).



Телефон: 8 (812) 309-75-97 (многоканальный)

Факс: 8 (812) 320-03-32

Электронная почта: ocean@oceanchips.ru

Web: <http://oceanchips.ru/>

Адрес: 198099, г. Санкт-Петербург, ул. Калинина, д. 2, корп. 4, лит. А