



Hall Effect Current Sensor S27S300D15Y

Features:

- Closed Loop type
- Current or voltage output
- Conversion ratio K = 1:2000
- Panel mounting with Molex Minifit connector
- Large aperture
- Insulated plastic case according to UL94V0

Advantages:

- Excellent accuracy and linearity
- Low temperature drift
- Wide frequency bandwidth
- No insertion loss
- High Immunity to external interferences
- Optimised response time
- Current overload capability

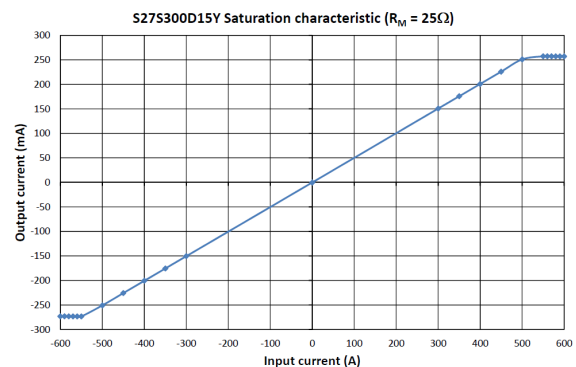
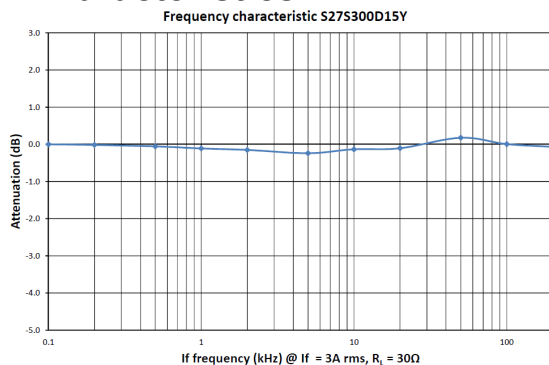
Specifications

$T_A=25^{\circ}\text{C}$, $V_{CC}=\pm 15\text{V}$

| Parameters | Symbol | S27S300D15Y | |
|---|--------------|--|--|
| Rated Current | I_f | 300AT | |
| Maximum Current ¹ | I_{fmax} | $\pm 500\text{A}$ (@ $R_M \leq 5\Omega$) | |
| $I_f = \pm A_{DC}$ Measuring resistance @ 85°C | R_M | $\pm 12\text{V}$ | 300A : $0\Omega \sim 39\Omega$ 500A : $0\Omega \sim 12\Omega$ |
| | | $\pm 15\text{V}$ | 300A : $0\Omega \sim 58\Omega$ 500A : $0\Omega \sim 22\Omega$ |
| | | $\pm 20\text{V}$ | 300A : $15\Omega \sim 93\Omega$ 500A : $15\Omega \sim 45\Omega$ |
| Conversion Ratio | K | 1 : 2000 | |
| Output Current | I_{OUT} | $\pm 150\text{mA}$ | |
| Offset Current | I_{OE} | $\pm 0.2\text{mA}$ @ $I_f = 0\text{A}$ | |
| Output Current Accuracy | X | $I_{OUT} \pm 0.4\%$ | |
| Output Linearity | ϵ_L | $\pm 0.1\%$ @ I_f | |
| Supply Voltage ² | V_{CC} | $\pm 12\text{V} \sim \pm 20\text{V}$ | |
| Consumption Current | I_{CC} | $\pm 20\text{mA}$ (Output Current is not included) | |
| Response Time ³ | t_r | $< 1.0\mu\text{s}$ @ $di/dt = 100\text{A} / \mu\text{s}$ | |
| Output Temperature Characteristic | TCI_{OUT} | $\pm 0.01\%$ / $^{\circ}\text{C}$ @ I_f | |
| Offset Temperature Characteristic ⁴ | TCI_{OE} | $< \pm 0.5\text{mA}$ max. @ $I_f = 0\text{A}$ ($-40^{\circ}\text{C} \sim +85^{\circ}\text{C}$) | |
| Hysteresis allowance | I_{OH} | $\leq 0.08\text{mA}$ ($0\text{A} \leftrightarrow 3 \times I_f$) | |
| Insulation Withstanding | V_d | AC 4000V, for 1minute (sensing current 0.5mA), inside of aperture \leftrightarrow terminals | |
| Insulation Resistance | R_{IS} | $> 500\text{M}\Omega$ (@ DC 500V) inside of aperture \leftrightarrow terminals | |
| Frequency Bandwidth | f | DC .. 100 kHz | |
| Secondary Coil Resistance | R_S | 25 Ω @ $T_A = 70^{\circ}\text{C}$ 28 Ω @ $T_A = 85^{\circ}\text{C}$ | |
| Operating Temperature | T_A | $-40^{\circ}\text{C} \sim +85^{\circ}\text{C}$ | |
| Storage Temperature | T_S | $-40^{\circ}\text{C} \sim +90^{\circ}\text{C}$ | |

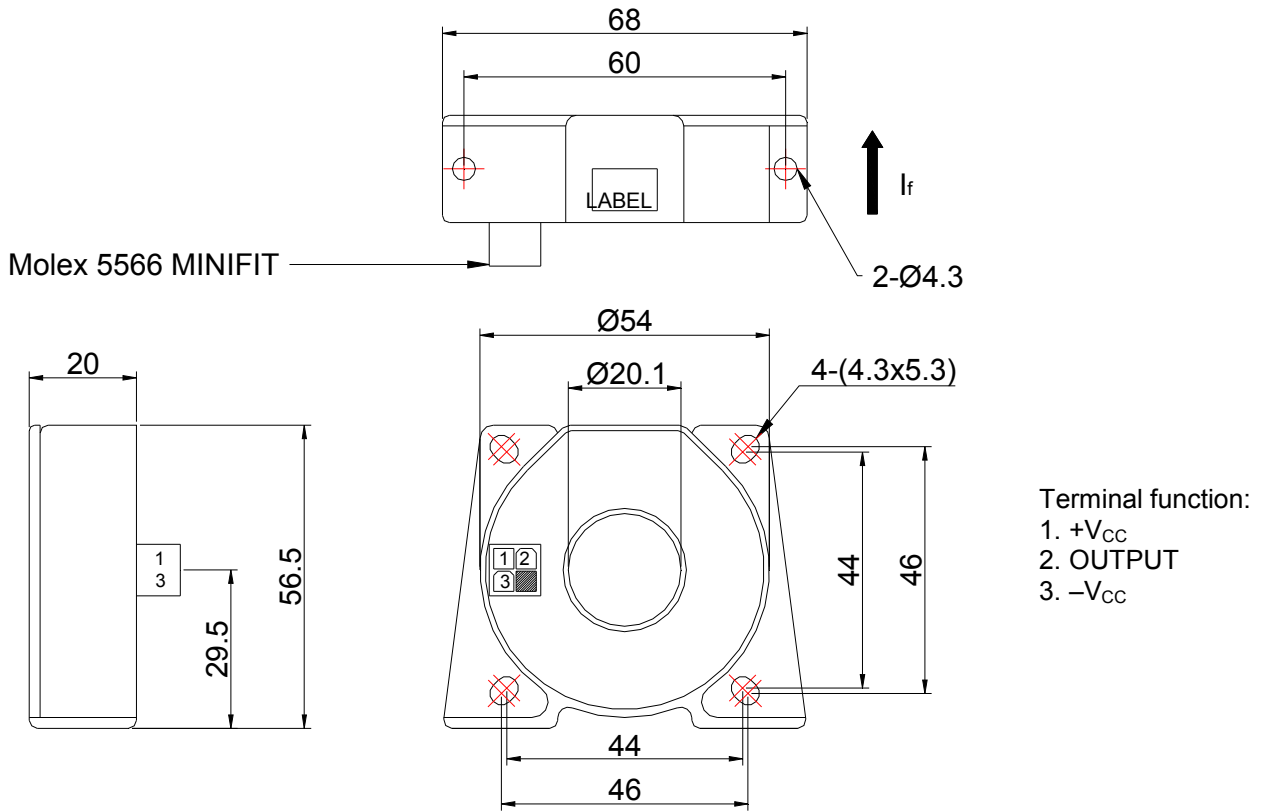
¹ @ $V_{CC}=\pm 15\text{V}$ for 10 Seconds — ² Rated Current is restricted by V_{CC} — ³ Time between 10% input current full scale and 90% of sensor output full scale — ⁴ $< \pm 0.3\text{mA}$ max. @ $I_f = 0\text{A}$ ($-10^{\circ}\text{C} \sim +70^{\circ}\text{C}$)

Electrical Characteristics

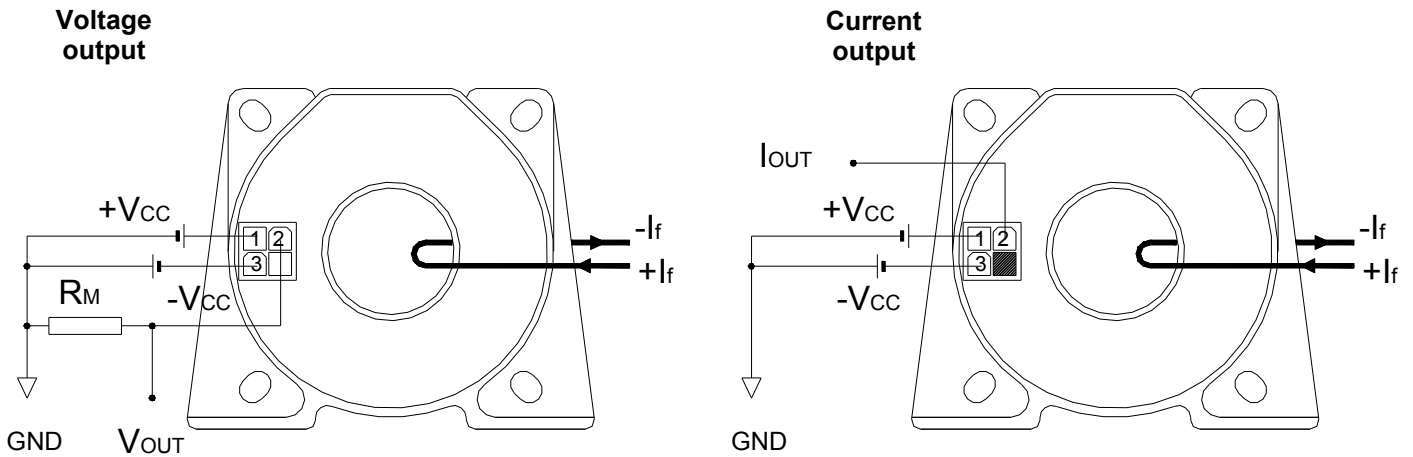


Hall Effect Current Sensor S27S300D15Y

Mechanical dimensions in mm



Electrical connection diagram



Package & Weight Information

| Weight | Pcs/box | Pcs/carton | Pcs/pallet |
|--------|---------|------------|------------|
| | | | |

Компания «Океан Электроники» предлагает заключение долгосрочных отношений при поставках импортных электронных компонентов на взаимовыгодных условиях!

Наши преимущества:

- Поставка оригинальных импортных электронных компонентов напрямую с производств Америки, Европы и Азии, а так же с крупнейших складов мира;
- Широкая линейка поставок активных и пассивных импортных электронных компонентов (более 30 млн. наименований);
- Поставка сложных, дефицитных, либо снятых с производства позиций;
- Оперативные сроки поставки под заказ (от 5 рабочих дней);
- Экспресс доставка в любую точку России;
- Помощь Конструкторского Отдела и консультации квалифицированных инженеров;
- Техническая поддержка проекта, помощь в подборе аналогов, поставка прототипов;
- Поставка электронных компонентов под контролем ВП;
- Система менеджмента качества сертифицирована по Международному стандарту ISO 9001;
- При необходимости вся продукция военного и аэрокосмического назначения проходит испытания и сертификацию в лаборатории (по согласованию с заказчиком);
- Поставка специализированных компонентов военного и аэрокосмического уровня качества (Xilinx, Altera, Analog Devices, Intersil, Interpoint, Microsemi, Actel, Aeroflex, Peregrine, VPT, Syfer, Eurofarad, Texas Instruments, MS Kennedy, Miteq, Cobham, E2V, MA-COM, Hittite, Mini-Circuits, General Dynamics и др.);

Компания «Океан Электроники» является официальным дистрибьютором и эксклюзивным представителем в России одного из крупнейших производителей разъемов военного и аэрокосмического назначения «JONHON», а так же официальным дистрибьютором и эксклюзивным представителем в России производителя высокотехнологичных и надежных решений для передачи СВЧ сигналов «FORSTAR».



JONHON

«JONHON» (основан в 1970 г.)

Разъемы специального, военного и аэрокосмического назначения:

(Применяются в военной, авиационной, аэрокосмической, морской, железнодорожной, горно- и нефтедобывающей отраслях промышленности)

«FORSTAR» (основан в 1998 г.)

ВЧ соединители, коаксиальные кабели,
кабельные сборки и микроволновые компоненты:

(Применяются в телекоммуникациях гражданского и специального назначения, в средствах связи, РЛС, а так же военной, авиационной и аэрокосмической отраслях промышленности).



Телефон: 8 (812) 309-75-97 (многоканальный)

Факс: 8 (812) 320-03-32

Электронная почта: ocean@oceanchips.ru

Web: <http://oceanchips.ru/>

Адрес: 198099, г. Санкт-Петербург, ул. Калинина, д. 2, корп. 4, лит. А