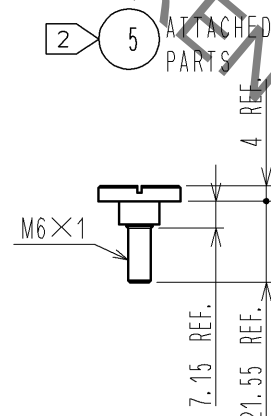
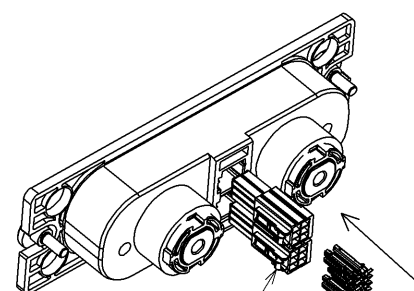
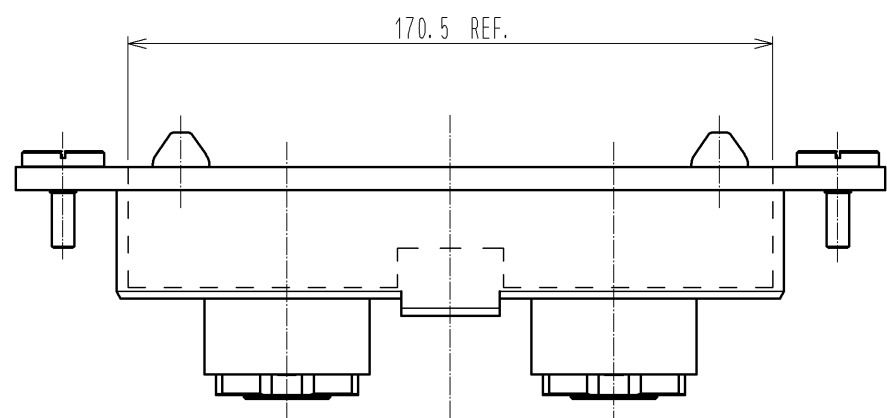
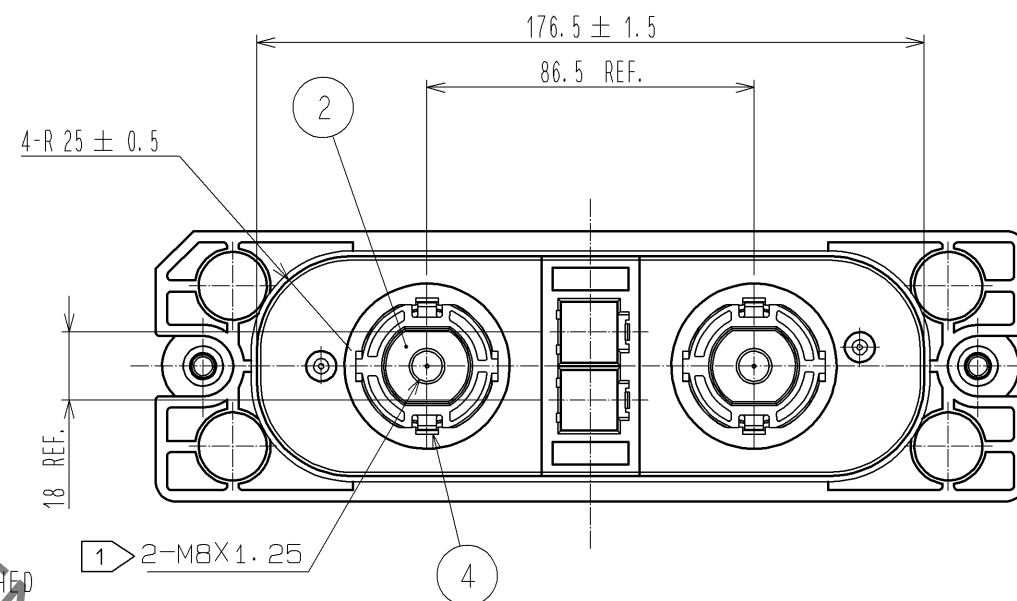
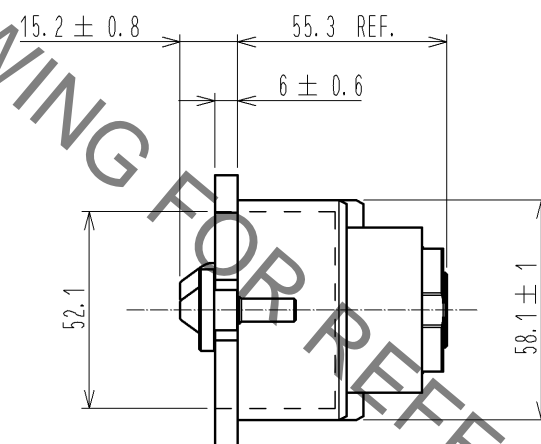
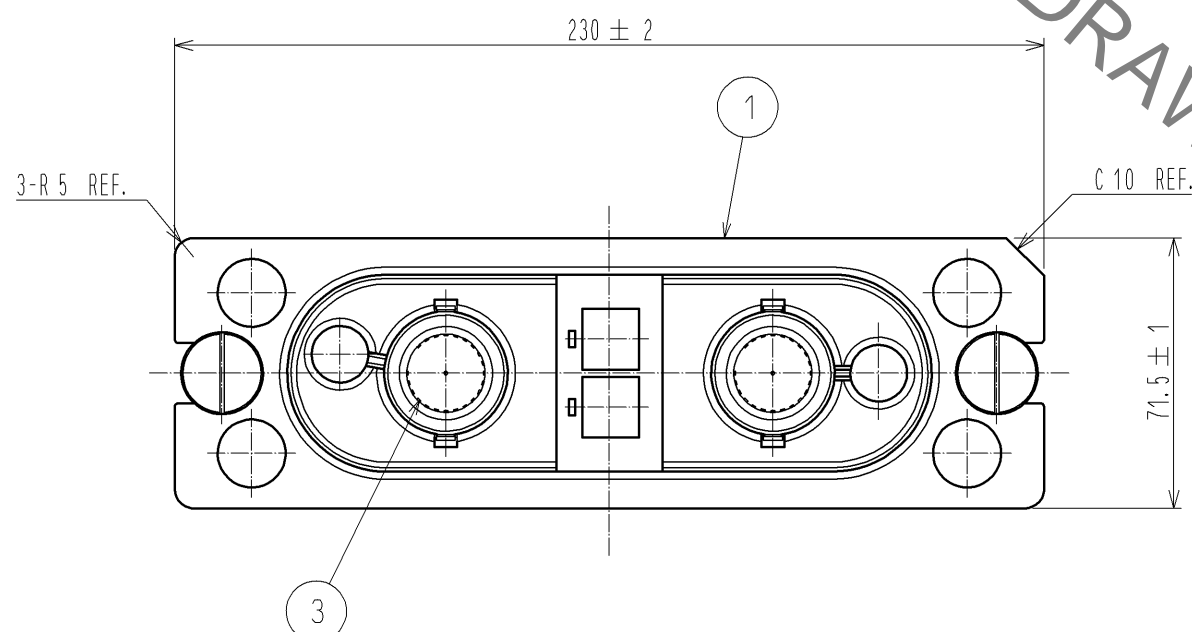
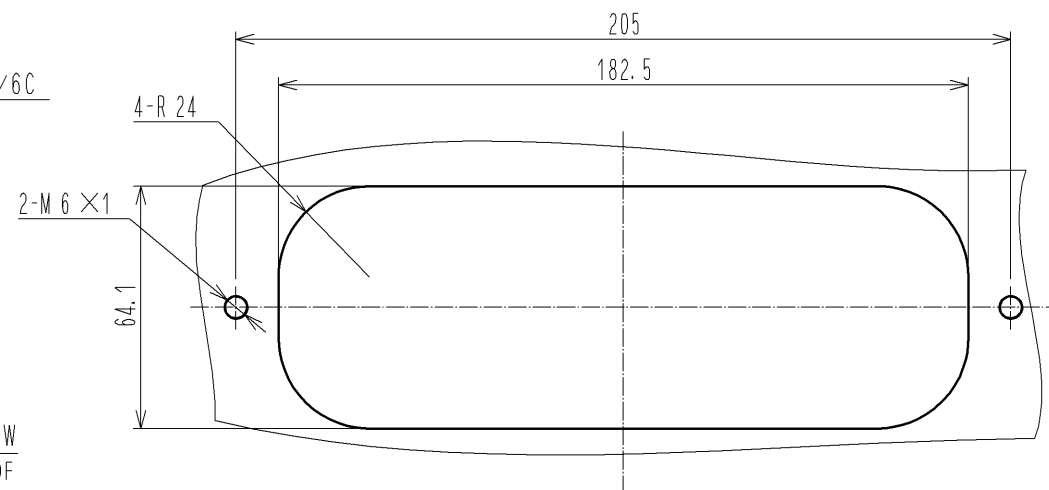
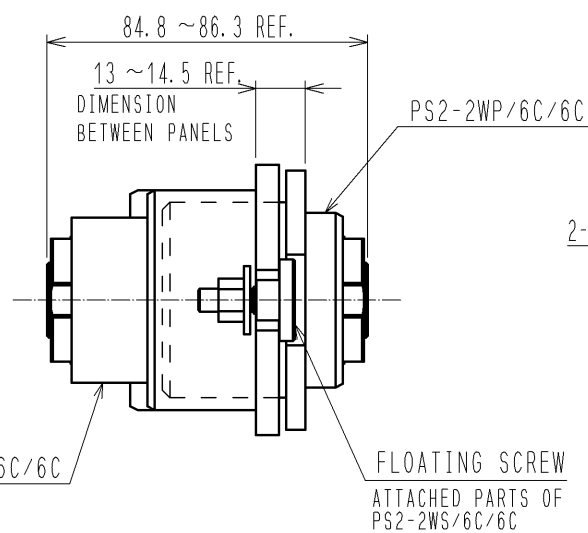
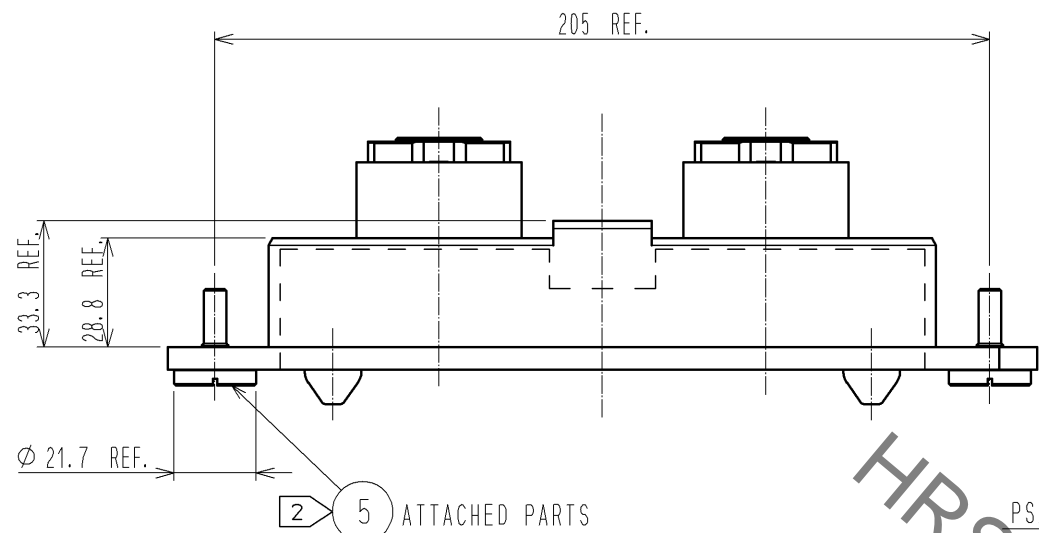


Jul.1.2019 Copyright 2019 HIROSE ELECTRIC CO., LTD. All Rights Reserved.  
 In case of consideration for using Automotive equipment / device which demand high reliability, kindly contact our sales window correspondents.

**MATED CONDITION**

**PANEL CUTOUT**

TOLERANCES HAS NOT BEEN DESCRIBED  
 REFERENCE DIMENSION.



**NOTES**

- THE RECOMMENDED TIGHTENING TORQUE OF REF NO. 2 TO BE 13 N · m.
- THE RECOMMENDED TIGHTENING TORQUE OF REF NO. 5 TO BE 6 TO 7 N · m.
- APPLICABLE CONNECTOR IS SHOWN IN THE TABLE BELOW.
- THE MOUNT OF A RECEPTACLE HOUSING IS DONE THROUGH FLOATING SCREWS (2.5mm MAX). THUS, THEY MAY HELP TO GIVE MORE SMOOTH COUPLING OF CONNECTORS BY SELF-ADJUSTING FUNCTION.

PRODUCT NAME	CL CODE
PS2-2WP/6C/6C	CL236-1032-9-00

NO.	MATERIAL	FINISH . REMARKS	NO.	MATERIAL	FINISH . REMARKS
2	BRASS	SILVER PLATING 3µm min	5	STAINLESS STEEL	
1	PBT	BLACK . UL94V-0	4	PBT	BLACK . UL94V-0
			3	COPPER ALLOY	SILVER PLATING 3µm min

UNITS	SCALE	COUNT	DESCRIPTION OF REVISIONS	DESIGNED	CHECKED	DATE
mm	1 : 2	△				

APPROVED : RI. TAKAYASU	11.12.08	DRAWING NO.	EDC3-127811-01
CHECKED : YH. ENAMI	11.12.07	PART NO.	PS2-2WS/6C/6C
DESIGNED : KI. NAGANUMA	11.12.07	CODE NO.	CL236-1033-1-00
DRAWN : KI. NAGANUMA	11.12.07		

Компания «Океан Электроники» предлагает заключение долгосрочных отношений при поставках импортных электронных компонентов на взаимовыгодных условиях!

Наши преимущества:

- Поставка оригинальных импортных электронных компонентов напрямую с производств Америки, Европы и Азии, а так же с крупнейших складов мира;
- Широкая линейка поставок активных и пассивных импортных электронных компонентов (более 30 млн. наименований);
- Поставка сложных, дефицитных, либо снятых с производства позиций;
- Оперативные сроки поставки под заказ (от 5 рабочих дней);
- Экспресс доставка в любую точку России;
- Помощь Конструкторского Отдела и консультации квалифицированных инженеров;
- Техническая поддержка проекта, помощь в подборе аналогов, поставка прототипов;
- Поставка электронных компонентов под контролем ВП;
- Система менеджмента качества сертифицирована по Международному стандарту ISO 9001;
- При необходимости вся продукция военного и аэрокосмического назначения проходит испытания и сертификацию в лаборатории (по согласованию с заказчиком);
- Поставка специализированных компонентов военного и аэрокосмического уровня качества (Xilinx, Altera, Analog Devices, Intersil, Interpoint, Microsemi, Actel, Aeroflex, Peregrine, VPT, Syfer, Eurofarad, Texas Instruments, MS Kennedy, Miteq, Cobham, E2V, MA-COM, Hittite, Mini-Circuits, General Dynamics и др.);

Компания «Океан Электроники» является официальным дистрибьютором и эксклюзивным представителем в России одного из крупнейших производителей разъемов военного и аэрокосмического назначения «JONHON», а так же официальным дистрибьютором и эксклюзивным представителем в России производителя высокотехнологичных и надежных решений для передачи СВЧ сигналов «FORSTAR».



## JONHON

«JONHON» (основан в 1970 г.)

Разъемы специального, военного и аэрокосмического назначения:

(Применяются в военной, авиационной, аэрокосмической, морской, железнодорожной, горно- и нефтедобывающей отраслях промышленности)

«FORSTAR» (основан в 1998 г.)

ВЧ соединители, коаксиальные кабели, кабельные сборки и микроволновые компоненты:

(Применяются в телекоммуникациях гражданского и специального назначения, в средствах связи, РЛС, а так же военной, авиационной и аэрокосмической отраслях промышленности).



Телефон: 8 (812) 309-75-97 (многоканальный)

Факс: 8 (812) 320-03-32

Электронная почта: [ocean@oceanchips.ru](mailto:ocean@oceanchips.ru)

Web: <http://oceanchips.ru/>

Адрес: 198099, г. Санкт-Петербург, ул. Калинина, д. 2, корп. 4, лит. А