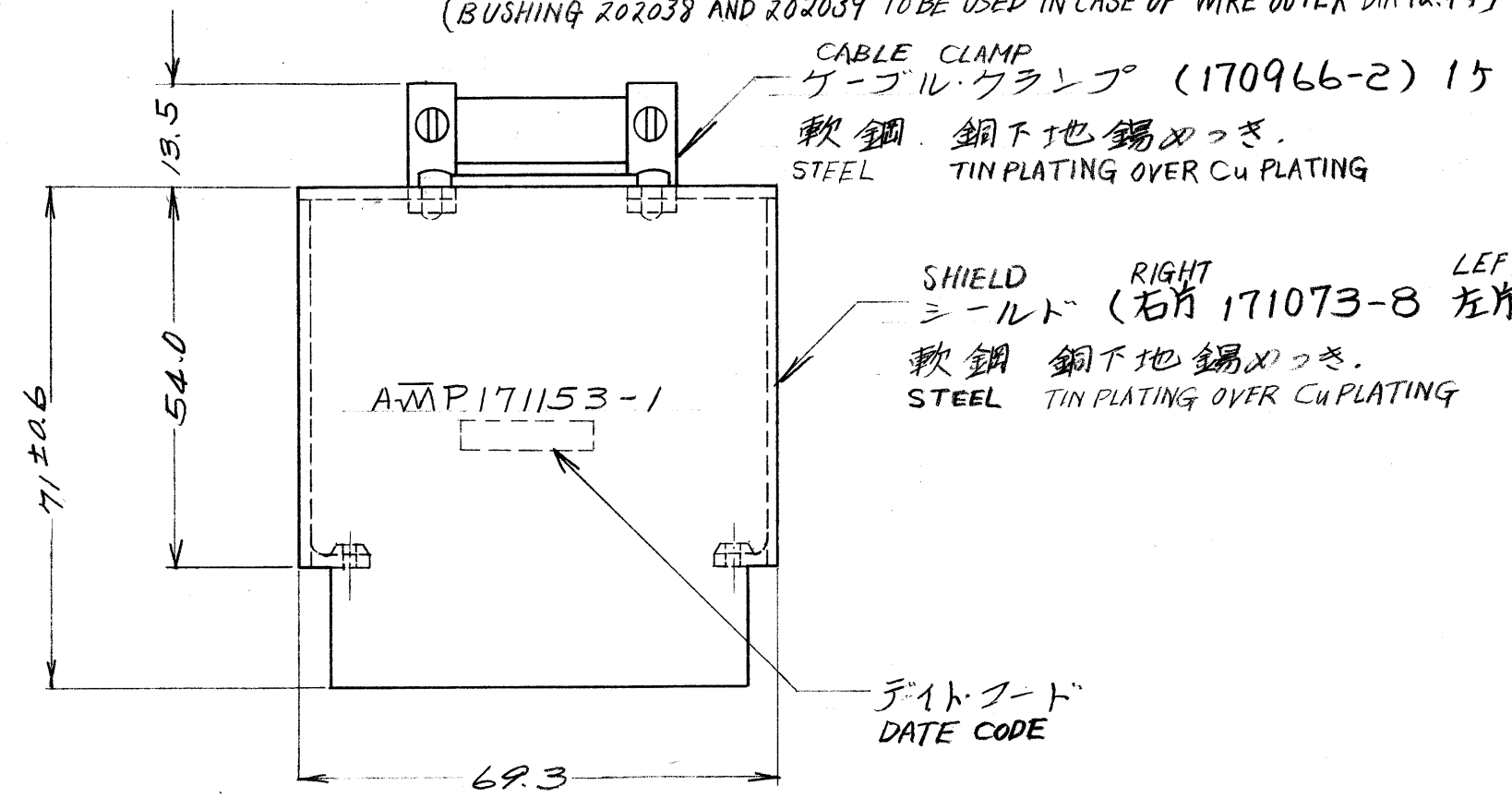


TO BE APPLIED TO WIRE OUTER DIA 12.7Φ~25.4Φ
電線外径12.7Φ~25.4Φまで 抱合可能。
(電線外径12.7Φの場合、ブッシング"202038"及び
"202039"を使用して下さい。)
(BUSHING 202038 AND 202039 TO BE USED IN CASE OF WIRE OUTER DIA 12.7Φ)



注
1. ジャックスクリュー絶縁用に P.V.C. スリーブ 2個が 梱包される。
△ 固定側ケーブルクランプ(スチール 錫めっき)を リベット(スチール ニッケルめっき)を使用して 組込んだもの。

NOTE
1 PVC SLEEVE (2ea) TO BE PACKAGED FOR INSULATOR OF JACK SCREW
△ TO BE ASSEMBLY OF FIXED SIDE CABLE CLAMP (STEEL, TIN PLATING) WITH RIVET (STEEL, Ni PLATING)

単位: 概 DIMENSIONS IN MM. DO NOT SCALE PRINT

組立部品 (REQUIRED PER ASSEMBLY)				番号 (NUMBER)	名称 (NAME)	摘要 (REMARKS)	ITEM NO.																				
<table border="1"> <tr> <td>B</td> <td>REVISED (FJ00-1764-94)</td> <td>Y.I.S.M.</td> <td>12/19/94</td> </tr> <tr> <td>A1</td> <td>ECN J6-4217</td> <td>Y.J.</td> <td>10/19/94</td> </tr> <tr> <td>A</td> <td>ECN J5-3770</td> <td>Y.A.N.D.</td> <td>10/19/94</td> </tr> <tr> <td>O</td> <td>RELEASED (REV.0)</td> <td>P.D.W.G.</td> <td>5/18/92</td> </tr> <tr> <td>LTR.</td> <td>変更 (REVISION RECORD)</td> <td>DR.</td> <td>CHK. DATE</td> </tr> </table>				B	REVISED (FJ00-1764-94)	Y.I.S.M.	12/19/94	A1	ECN J6-4217	Y.J.	10/19/94	A	ECN J5-3770	Y.A.N.D.	10/19/94	O	RELEASED (REV.0)	P.D.W.G.	5/18/92	LTR.	変更 (REVISION RECORD)	DR.	CHK. DATE	参考図面 (CUSTOMER COPY REFERENCE ONLY) AMP AMP (JAPAN), LTD. Tokyo, Japan			
				B	REVISED (FJ00-1764-94)	Y.I.S.M.	12/19/94																				
				A1	ECN J6-4217	Y.J.	10/19/94																				
				A	ECN J5-3770	Y.A.N.D.	10/19/94																				
				O	RELEASED (REV.0)	P.D.W.G.	5/18/92																				
LTR.	変更 (REVISION RECORD)	DR.	CHK. DATE																								
材料 (MATERIAL)		抱合電線断面積 (WIRE RANGE)		分類 (CLASS)																							
仕上 (FINISH)		被覆外径 (INSULATION DIA.)		型式 (TYPE)																							
DR. <i>S. Yoshida</i> 5/18/92		一般公差 (TOLERANCE) ±0.4 EXCEPT AS NOTED ±1.0		尺度 (SCALE) 2-1		LOC J	REV. B																				
CHK. <i>S. Yoshida</i> 5/18/92		名称 (NAME) TSP "M" SERIES SHIELD ASSEMBLY		番号 (NO) C-171153																							
DE. <i>M. Yoshida</i> 5/18/92		75 極 "M" シリーズ シールド アセンブリー																									
APP. <i>S. Yoshida</i>																											

Компания «Океан Электроники» предлагает заключение долгосрочных отношений при поставках импортных электронных компонентов на взаимовыгодных условиях!

Наши преимущества:

- Поставка оригинальных импортных электронных компонентов напрямую с производств Америки, Европы и Азии, а так же с крупнейших складов мира;
- Широкая линейка поставок активных и пассивных импортных электронных компонентов (более 30 млн. наименований);
- Поставка сложных, дефицитных, либо снятых с производства позиций;
- Оперативные сроки поставки под заказ (от 5 рабочих дней);
- Экспресс доставка в любую точку России;
- Помощь Конструкторского Отдела и консультации квалифицированных инженеров;
- Техническая поддержка проекта, помощь в подборе аналогов, поставка прототипов;
- Поставка электронных компонентов под контролем ВП;
- Система менеджмента качества сертифицирована по Международному стандарту ISO 9001;
- При необходимости вся продукция военного и аэрокосмического назначения проходит испытания и сертификацию в лаборатории (по согласованию с заказчиком);
- Поставка специализированных компонентов военного и аэрокосмического уровня качества (Xilinx, Altera, Analog Devices, Intersil, Interpoint, Microsemi, Actel, Aeroflex, Peregrine, VPT, Syfer, Eurofarad, Texas Instruments, MS Kennedy, Miteq, Cobham, E2V, MA-COM, Hittite, Mini-Circuits, General Dynamics и др.);

Компания «Океан Электроники» является официальным дистрибьютором и эксклюзивным представителем в России одного из крупнейших производителей разъемов военного и аэрокосмического назначения «JONHON», а так же официальным дистрибьютором и эксклюзивным представителем в России производителя высокотехнологичных и надежных решений для передачи СВЧ сигналов «FORSTAR».



JONHON

«JONHON» (основан в 1970 г.)

Разъемы специального, военного и аэрокосмического назначения:

(Применяются в военной, авиационной, аэрокосмической, морской, железнодорожной, горно- и нефтедобывающей отраслях промышленности)

«FORSTAR» (основан в 1998 г.)

ВЧ соединители, коаксиальные кабели, кабельные сборки и микроволновые компоненты:

(Применяются в телекоммуникациях гражданского и специального назначения, в средствах связи, РЛС, а так же военной, авиационной и аэрокосмической отраслях промышленности).



Телефон: 8 (812) 309-75-97 (многоканальный)

Факс: 8 (812) 320-03-32

Электронная почта: ocean@oceanchips.ru

Web: <http://oceanchips.ru/>

Адрес: 198099, г. Санкт-Петербург, ул. Калинина, д. 2, корп. 4, лит. А