

**MODEL:** UJ2-MIBH-3-MSMT-TR-67 | **DESCRIPTION:** USB RECEPTACLE

**FEATURES**

- IP67 waterproof
- USB micro B type receptacle
- mid surface mount - reverse mount


**SPECIFICATIONS**

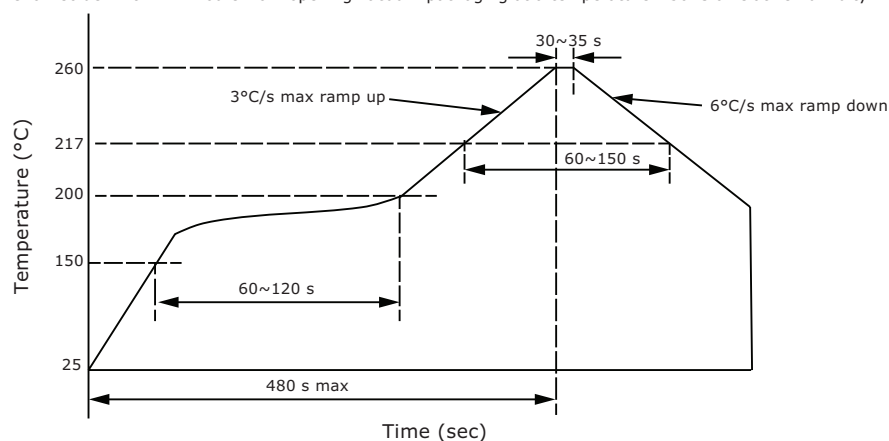
| parameter                       | conditions/description                 | min | typ    | max | units  |
|---------------------------------|--|-----|--------|-----|--------|
| rated input voltage             |  |     |        | 30  | Vdc    |
| rated input current             |  |     |        | 1.8 | A      |
| contact resistance <sup>1</sup> | between terminals and mating plug      |     |        | 30  | mΩ     |
| insulation resistance           | at 500 Vdc between adjacent contacts   | 100 |        |     | MΩ     |
| voltage withstand               | for 1 minute between adjacent contacts |     |        | 100 | Vac    |
| insertion force                 | at a rate of 12.5 mm/min               |     |        | 20  | N      |
| withdrawal force                | at a rate of 12.5 mm/min               | 7   |        |     | N      |
| life                            | at a rate of 500 cycles per hour       |     | 10,000 |     | cycles |
| operating temperature           |  | -30 |        | 85  | °C     |
| flammability rating             | UL94V-0                                |     |        |     |        |
| RoHS                            | yes                                    |     |        |     |        |
| IP level                        | IP67                                   |     |        |     |        |

Note: 1. When measured at 20 mV max / 100 mA.

**SOLDERABILITY**

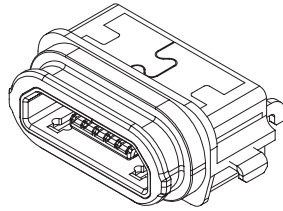
| parameter                     | conditions/description    | min | typ | max | units |
|-------------------------------|---------------------------|-----|-----|-----|-------|
| reel storage                  | at relative humidity <60% |     |     | 30  | °C    |
| reflow soldering <sup>2</sup> | see reflow profile        |     | 260 | 270 | °C    |

Note: 2. It is recommended to reflow solder within 72 hours from opening vacuum packaging at a temperature <30°C & relative humidity <60%.

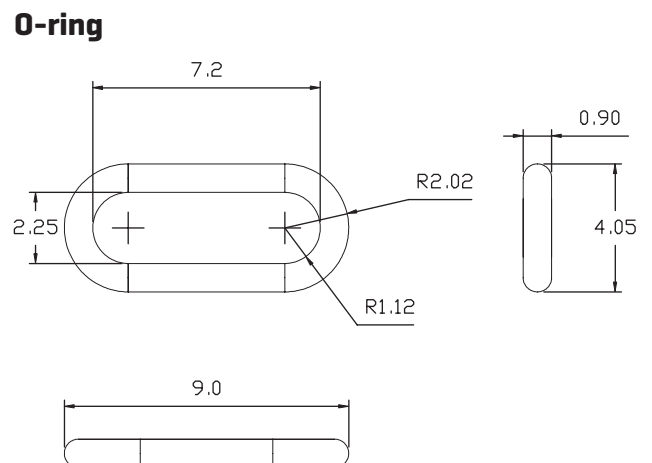
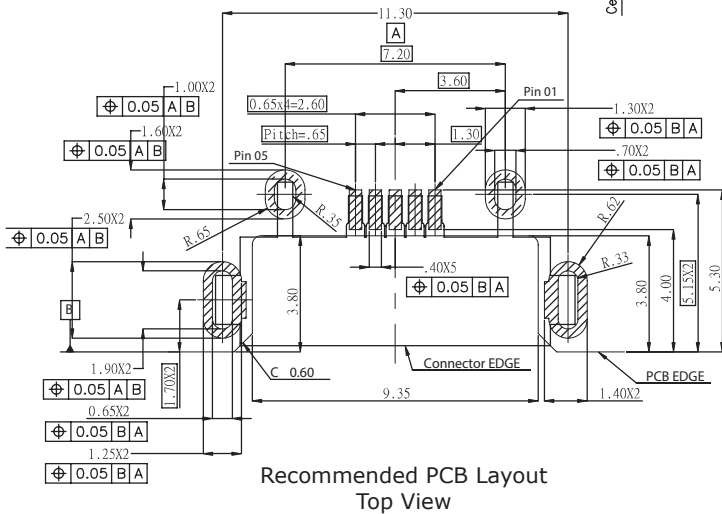
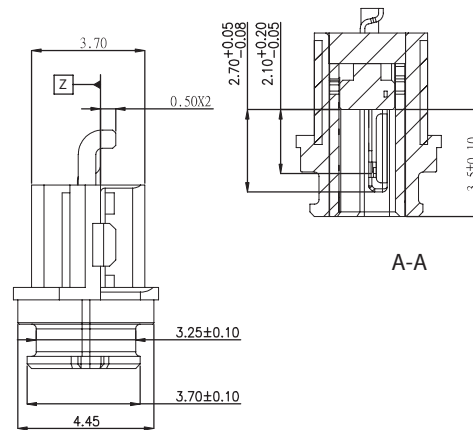
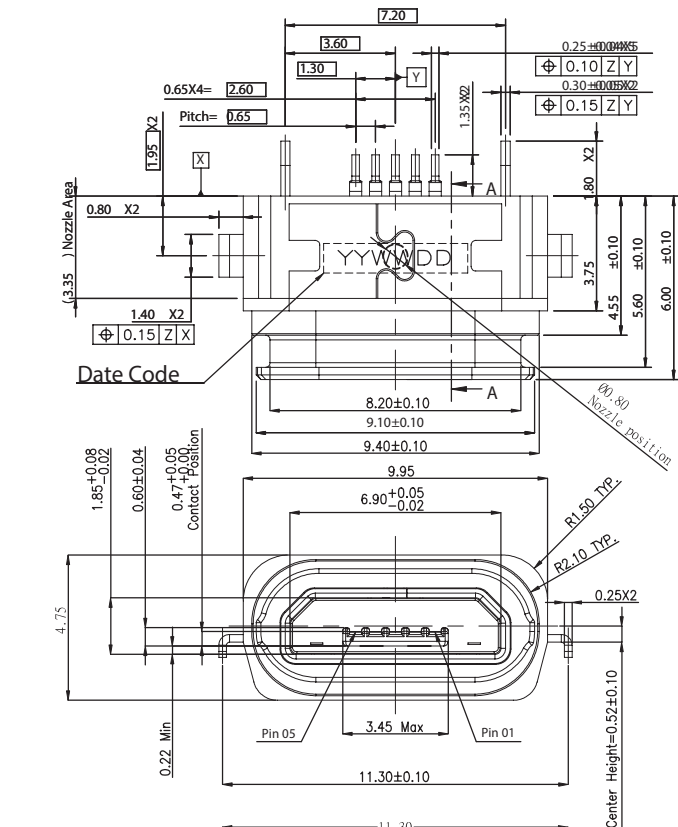


## MECHANICAL DRAWING

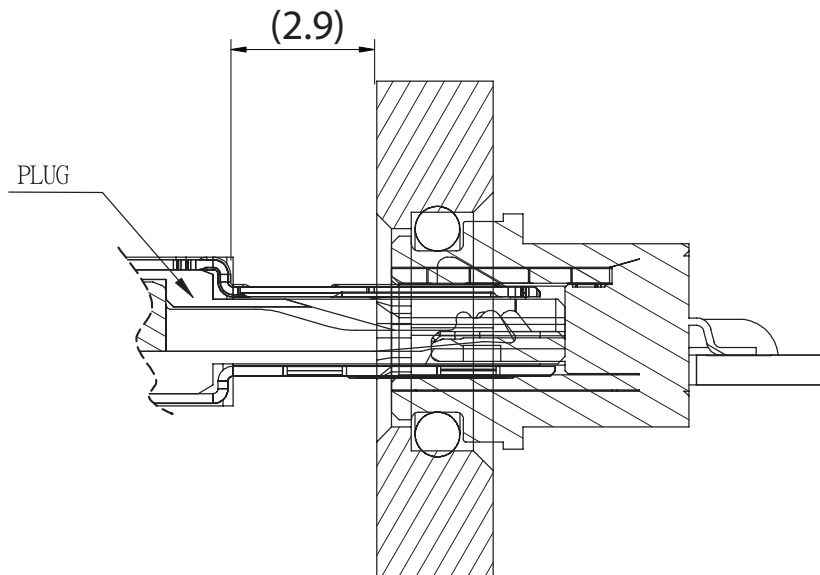
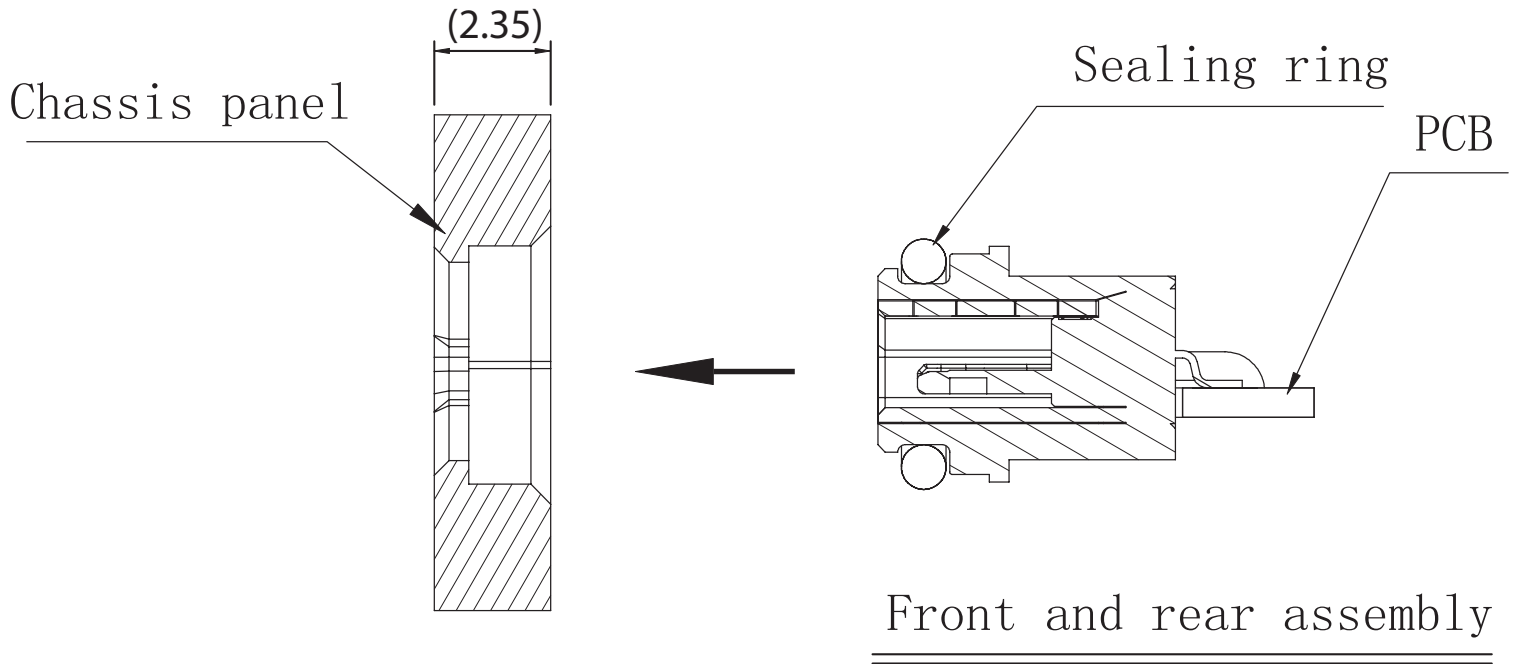
units: mm  
tolerance: ±0.1mm  
PCB: ±0.05 mm



|                  | MATERIAL        | PLATING  |
|------------------|-----------------|--|
| support          | stainless steel | nickel   |
| out side shell   | stainless steel | tin over nickel  |
| shell            | stainless steel | nickel   |
| contact          | PBS             | contact: 15 μ" gold<br>solder: 3~5 μ" gold over nickel |
| out side housing | PA-9T           | black  |
| housing          | PA-9T           | black  |
| o-ring           | silicone        | black  |



## ASSEMBLY REFERENCE

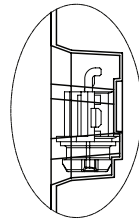
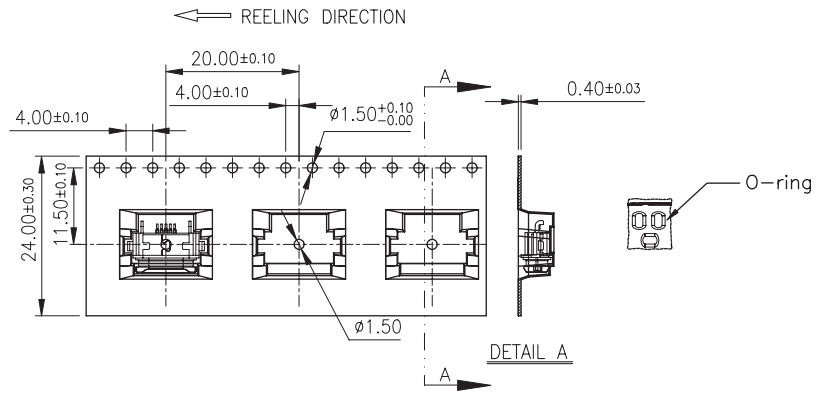
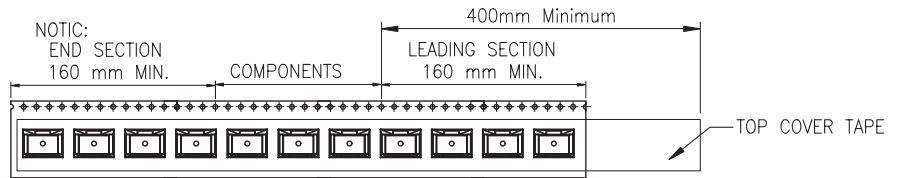
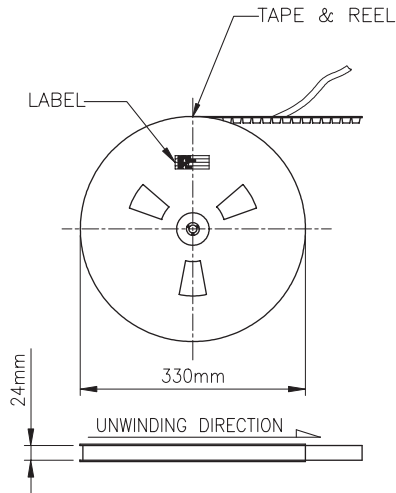


## PACKAGING

units: mm

Reel Size: Ø330 mm

Reel QTY: 700 pcs per reel



DETAIL A SCALE 2:1

## REVISION HISTORY

---

| rev. | description     | date       |
|------|-----------------|------------|
| 1.0  | initial release | 12/11/2018 |

The revision history provided is for informational purposes only and is believed to be accurate.



**Headquarters**  
20050 SW 112th Ave.  
Tualatin, OR 97062  
**800.275.4899**

Fax 503.612.2383  
**cui.com**  
techsupport@cui.com

CUI offers a one (1) year limited warranty. Complete warranty information is listed on our website.

CUI reserves the right to make changes to the product at any time without notice. Information provided by CUI is believed to be accurate and reliable. However, no responsibility is assumed by CUI for its use, nor for any infringements of patents or other rights of third parties which may result from its use.

CUI products are not authorized or warranted for use as critical components in equipment that requires an extremely high level of reliability. A critical component is any component of a life support device or system whose failure to perform can be reasonably expected to cause the failure of the life support device or system, or to affect its safety or effectiveness.

Компания «Океан Электроники» предлагает заключение долгосрочных отношений при поставках импортных электронных компонентов на взаимовыгодных условиях!

Наши преимущества:

- Поставка оригинальных импортных электронных компонентов напрямую с производств Америки, Европы и Азии, а так же с крупнейших складов мира;
- Широкая линейка поставок активных и пассивных импортных электронных компонентов (более 30 млн. наименований);
- Поставка сложных, дефицитных, либо снятых с производства позиций;
- Оперативные сроки поставки под заказ (от 5 рабочих дней);
- Экспресс доставка в любую точку России;
- Помощь Конструкторского Отдела и консультации квалифицированных инженеров;
- Техническая поддержка проекта, помощь в подборе аналогов, поставка прототипов;
- Поставка электронных компонентов под контролем ВП;
- Система менеджмента качества сертифицирована по Международному стандарту ISO 9001;
- При необходимости вся продукция военного и аэрокосмического назначения проходит испытания и сертификацию в лаборатории (по согласованию с заказчиком);
- Поставка специализированных компонентов военного и аэрокосмического уровня качества (Xilinx, Altera, Analog Devices, Intersil, Interpoint, Microsemi, Actel, Aeroflex, Peregrine, VPT, Syfer, Eurofarad, Texas Instruments, MS Kennedy, Miteq, Cobham, E2V, MA-COM, Hittite, Mini-Circuits, General Dynamics и др.);

Компания «Океан Электроники» является официальным дистрибьютором и эксклюзивным представителем в России одного из крупнейших производителей разъемов военного и аэрокосмического назначения «JONHON», а так же официальным дистрибьютором и эксклюзивным представителем в России производителя высокотехнологичных и надежных решений для передачи СВЧ сигналов «FORSTAR».



## JONHON

«JONHON» (основан в 1970 г.)

Разъемы специального, военного и аэрокосмического назначения:

(Применяются в военной, авиационной, аэрокосмической, морской, железнодорожной, горно- и нефтедобывающей отраслях промышленности)

«FORSTAR» (основан в 1998 г.)

ВЧ соединители, коаксиальные кабели, кабельные сборки и микроволновые компоненты:

(Применяются в телекоммуникациях гражданского и специального назначения, в средствах связи, РЛС, а так же военной, авиационной и аэрокосмической отраслях промышленности).



Телефон: 8 (812) 309-75-97 (многоканальный)

Факс: 8 (812) 320-03-32

Электронная почта: [ocean@oceanchips.ru](mailto:ocean@oceanchips.ru)

Web: <http://oceanchips.ru/>

Адрес: 198099, г. Санкт-Петербург, ул. Калинина, д. 2, корп. 4, лит. А