



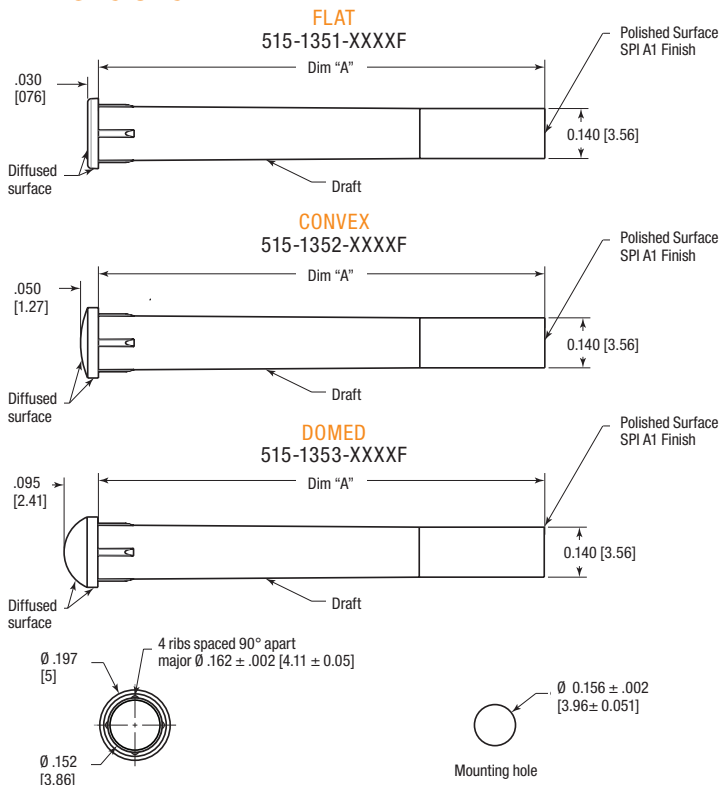
### Features & Benefits

- Lengths varying from .125"–1.500"  
Custom length available upon request
- Three lens styles for optimal viewing angles:  
Flat, Convex and Domed
- Designed for both single and multiple colored LEDs
- Light is produced by surface mount LEDs through photonic emission, not as a by product of radiating heat source. Low voltage and minimal power consumption.
- Precision molded from ROHS compliant UL94-V0, water clear polycarbonate with oxygen index of 35%
- Available in diffused textured lens only
- Optimally designed to be used with Dialight surface mount LEDs
- See Dialight Surface Mount Selector Guide for LED options
- Recommend PLCC-2 and PLCC-4, surface mount LEDs part number: 597-xxxx-207F

### Application

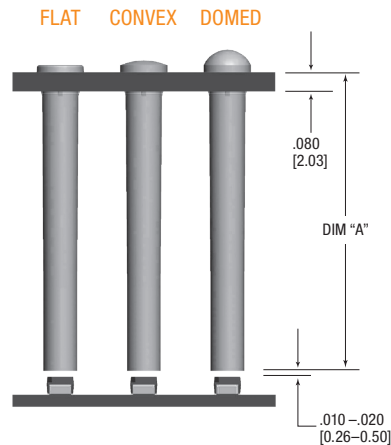
Dialight Optopipe® panel mount provide an excellent solution for products that contain a PCB that is parallel to the front panel in need of indication. The UL94-V0 water clear polycarbonate light pipes are secured to the front panel with a press fit that is easy to install. Dialight Optopipe® solutions are a cost effective way of bringing indication to your front panel.

### Dimensions



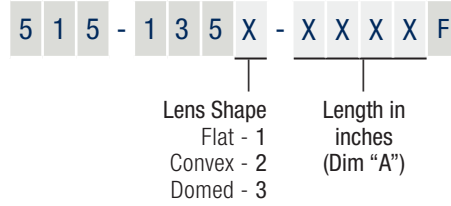
### Mechanical Information

|                              |                 |
|------------------------------|-----------------|
| <b>Mounting Hole Size:</b>   | .156" ± .002"   |
| <b>Min. Panel Thickness:</b> | .040" (1 mm)    |
| <b>Operating Temp:</b>       | -30°C to +100°C |
| <b>Storage Temp:</b>         | -30°C to +100°C |



## Ordering Information 515 Series 5mm

### Part Number Guide



### Flat

### Convex

### Domed

| Dialight P/N   | Dim "A"       |
|----------------|---------------|
| 515-1351-0125F | 0.125 [3.20]  |
| 515-1351-0188F | 0.188 [4.77]  |
| 515-1351-0250F | 0.250 [6.35]  |
| 515-1351-0350F | 0.350 [9.53]  |
| 515-1351-0375F | 0.375 [9.53]  |
| 515-1351-0500F | 0.500 [12.70] |
| 515-1351-0625F | 0.625 [15.88] |
| 515-1351-0750F | 0.750 [19.05] |
| 515-1351-0800F | 0.800 [20.32] |
| 515-1351-0900F | 0.900 [22.86] |
| 515-1351-1000F | 1.000 [25.40] |
| 515-1351-1250F | 1.250 [31.75] |
| 515-1352-1500F | 1.500 [38.10] |

| Dialight P/N   | Dim "A"       |
|----------------|---------------|
| 515-1352-0125F | 0.125 [3.20]  |
| 515-1352-0188F | 0.188 [4.77]  |
| 515-1352-0250F | 0.250 [6.35]  |
| 515-1352-0350F | 0.350 [9.53]  |
| 515-1352-0375F | 0.375 [9.53]  |
| 515-1352-0500F | 0.500 [12.70] |
| 515-1352-0625F | 0.625 [15.88] |
| 515-1352-0750F | 0.750 [19.05] |
| 515-1352-0800F | 0.800 [20.32] |
| 515-1352-0900F | 0.900 [22.86] |
| 515-1352-1000F | 1.000 [25.40] |
| 515-1352-1250F | 1.250 [31.75] |
| 515-1352-1500F | 1.500 [38.10] |

| Dialight P/N   | Dim "A"       |
|----------------|---------------|
| 515-1353-0125F | 0.125 [3.20]  |
| 515-1353-0188F | 0.188 [4.77]  |
| 515-1353-0250F | 0.250 [6.35]  |
| 515-1353-0350F | 0.350 [9.53]  |
| 515-1353-0375F | 0.375 [9.53]  |
| 515-1353-0500F | 0.500 [12.70] |
| 515-1353-0625F | 0.625 [15.88] |
| 515-1353-0750F | 0.750 [19.05] |
| 515-1353-0800F | 0.800 [20.32] |
| 515-1353-0900F | 0.900 [22.86] |
| 515-1353-1000F | 1.000 [25.40] |
| 515-1353-1250F | 1.250 [31.75] |
| 515-1353-1500F | 1.500 [38.10] |

Dialight reserves the right to make changes at any time in order to supply the best product possible. The most current version of this document will always be available at: [www.dialightsignalsandcomponents.com](http://www.dialightsignalsandcomponents.com)

**Warranty Statement:** Except for the warranty expressly provided for [herein/above/below], Dialight disclaims any and all other warranties, express or implied, including, without limitation, any warranties of merchantability, fitness for a particular purpose, title, and noninfringement.

Компания «Океан Электроники» предлагает заключение долгосрочных отношений при поставках импортных электронных компонентов на взаимовыгодных условиях!

Наши преимущества:

- Поставка оригинальных импортных электронных компонентов напрямую с производств Америки, Европы и Азии, а так же с крупнейших складов мира;
- Широкая линейка поставок активных и пассивных импортных электронных компонентов (более 30 млн. наименований);
- Поставка сложных, дефицитных, либо снятых с производства позиций;
- Оперативные сроки поставки под заказ (от 5 рабочих дней);
- Экспресс доставка в любую точку России;
- Помощь Конструкторского Отдела и консультации квалифицированных инженеров;
- Техническая поддержка проекта, помощь в подборе аналогов, поставка прототипов;
- Поставка электронных компонентов под контролем ВП;
- Система менеджмента качества сертифицирована по Международному стандарту ISO 9001;
- При необходимости вся продукция военного и аэрокосмического назначения проходит испытания и сертификацию в лаборатории (по согласованию с заказчиком);
- Поставка специализированных компонентов военного и аэрокосмического уровня качества (Xilinx, Altera, Analog Devices, Intersil, Interpoint, Microsemi, Actel, Aeroflex, Peregrine, VPT, Syfer, Eurofarad, Texas Instruments, MS Kennedy, Miteq, Cobham, E2V, MA-COM, Hittite, Mini-Circuits, General Dynamics и др.);

Компания «Океан Электроники» является официальным дистрибьютором и эксклюзивным представителем в России одного из крупнейших производителей разъемов военного и аэрокосмического назначения «JONHON», а так же официальным дистрибьютором и эксклюзивным представителем в России производителя высокотехнологичных и надежных решений для передачи СВЧ сигналов «FORSTAR».



## JONHON

«JONHON» (основан в 1970 г.)

Разъемы специального, военного и аэрокосмического назначения:

(Применяются в военной, авиационной, аэрокосмической, морской, железнодорожной, горно- и нефтедобывающей отраслях промышленности)

«FORSTAR» (основан в 1998 г.)

ВЧ соединители, коаксиальные кабели, кабельные сборки и микроволновые компоненты:

(Применяются в телекоммуникациях гражданского и специального назначения, в средствах связи, РЛС, а так же военной, авиационной и аэрокосмической отраслях промышленности).



Телефон: 8 (812) 309-75-97 (многоканальный)

Факс: 8 (812) 320-03-32

Электронная почта: [ocean@oceanchips.ru](mailto:ocean@oceanchips.ru)

Web: <http://oceanchips.ru/>

Адрес: 198099, г. Санкт-Петербург, ул. Калинина, д. 2, корп. 4, лит. А