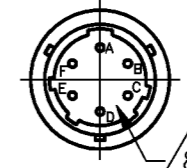


MICRO SWITCH
a Honeywell Division

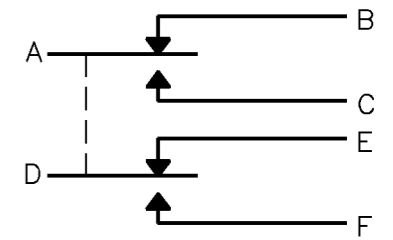
FED. MFG. CODE 91929

SWITCH — ENCLOSED

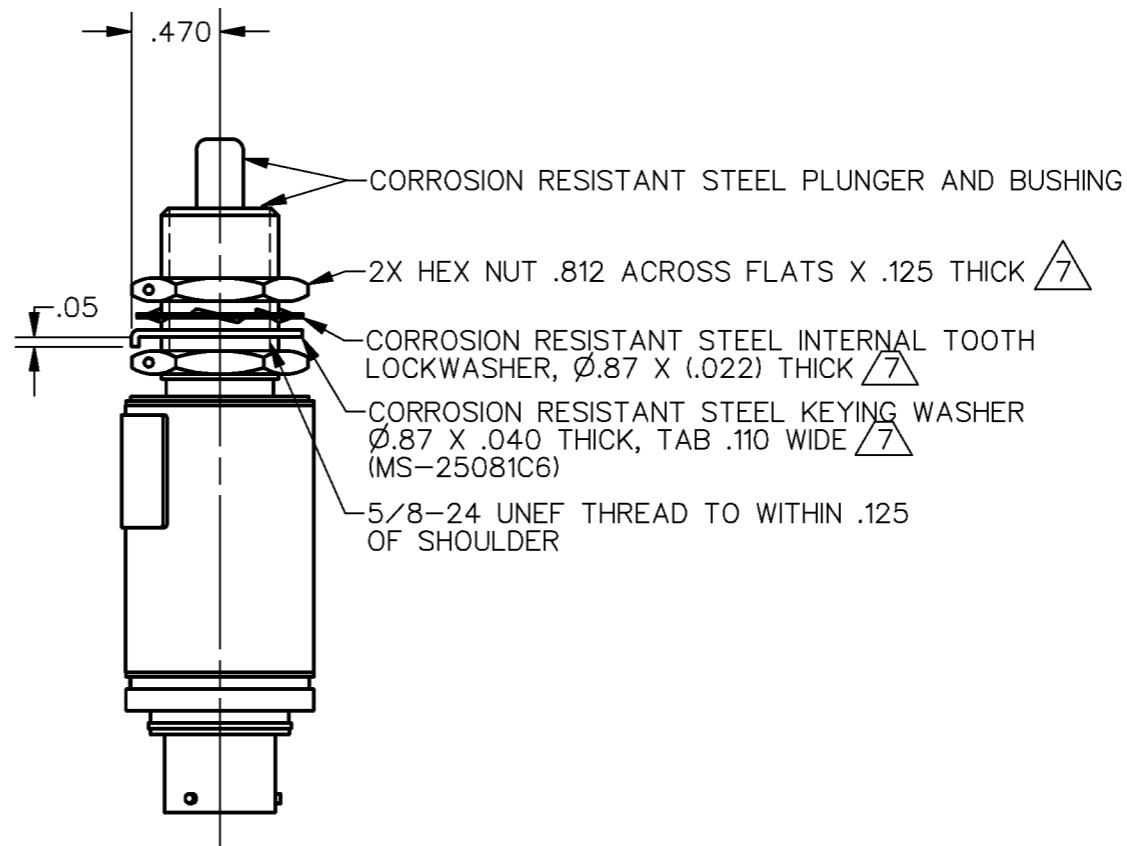
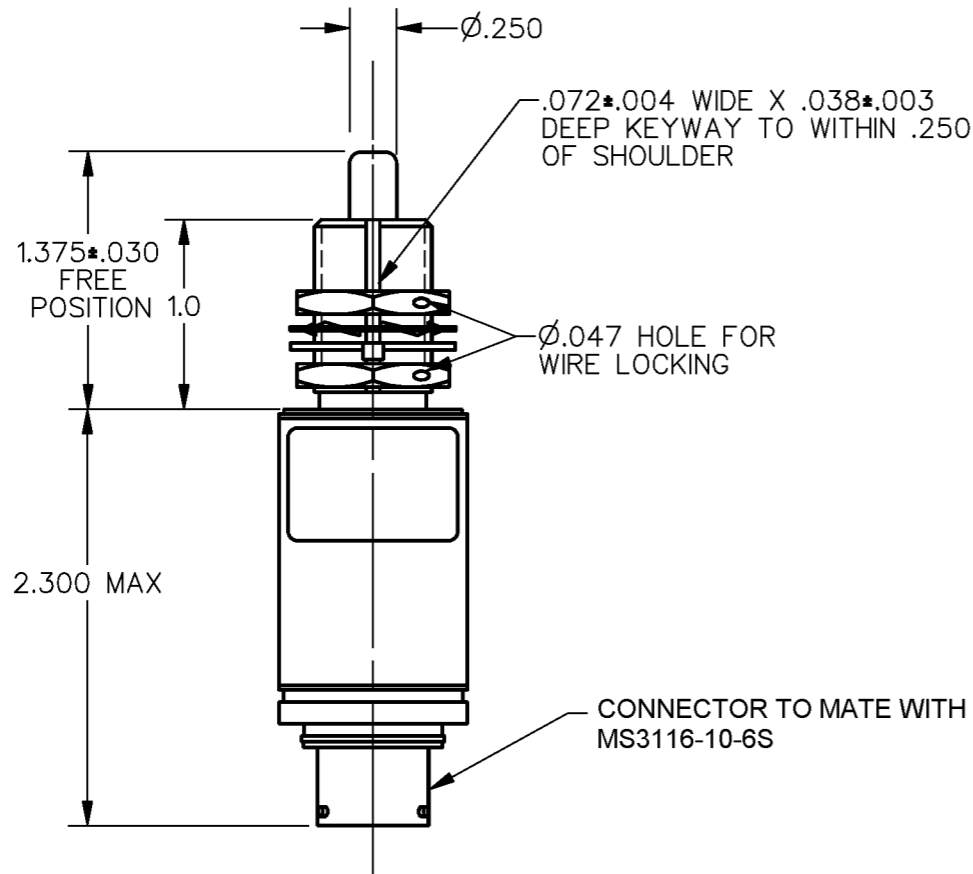
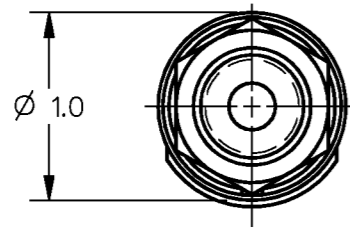
CATALOG LISTING
1HE44-RB



RECEPTACLE
DETAIL



CIRCUIT DIAGRAM



CATALOG LISTING
1HE44-RB

PAGE 1 OF 1

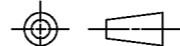
ISSUE
11

REVISIONS	CHECK	DATE
A	OBS.	07OCT08
B	REINST.	07OCT08
C	CO-	07OCT08
D	CO-	07OCT08
E	CO-	07OCT08

RELEASE NO. PR-19824 REPLACES
CHECK BLR 07OCT08
CHECK BLR 27JUN92
CHECK A W 27JUN92
CHECK D A W 27JUN92
DRAWN S A V 27JAN92

THIS DRAWING COVERS A PROPRIETARY ITEM AND IS THE PROPERTY OF MICRO SWITCH, A DIVISION OF HONEYWELL. THIS DRAWING IS NOT TO BE COPIED OR USED WITHOUT THE APPROVAL OF MICRO SWITCH

THIRD ANGLE PROJECTION



CHARACTERISTICS	ELECTRICAL DATA
OPERATING FORCE ——— 6-12 LB	CONTACT ARRANGEMENT 2X S P D T
FULL OVERTRAVEL FORCE --- 30 LB MAX	LOAD
RELEASE FORCE ——— 4 LB MIN	RES
PRETRAVEL ——— .040 MAX	IND
DIFFERENTIAL TRAVEL ——— .020 MAX	MOTOR
OVERTRAVEL ——— .250 MIN	

28 VDC	
SEA LEVEL	100,000 FT.
5	5
3	3
4	4

SCALE FULL
DO NOT SCALE PRINT
UNLESS OTHERWISE SPECIFIED TOLERANCES ARE
ONE PLACE (.0) ±.030
TWO PLACE (.00) ±.015
THREE PLACE (.000) ±.005
ANGLES ±
WEIGHT 5.5 OZ MAX

NOTES

- 1 - CORROSION RESISTIVE STEEL ENCLOSURE NO. 15193 PER FED. STD. 595
 - 2 - SWITCH SEALED PER MIL-PRF-8805 SYMBOL 5
 - 3 - CIRCUIT DIAGRAM, DATE CODE, FED. MFG. CODE AND CATALOG LISTING ARE SHOWN ON NAMEPLATE
 - 4 - FOR OPERATION IN TEMPERATURES OF -65°F TO +257°F
 - 5 - PLUNGER SEAL MATERIAL E.P. RUBBER
 - 6 - COINCIDENCE OF OPERATING AND RELEASING POINTS: .010 INCH OF PLUNGER TRAVEL
- 7 HARDWARE MAY BE PACKAGED UNASSEMBLED PER MIL-PRF-8805
- 8 INTERFACIAL SEAL

ANSI Y14.5M-1982 APPLIES

Компания «Океан Электроники» предлагает заключение долгосрочных отношений при поставках импортных электронных компонентов на взаимовыгодных условиях!

Наши преимущества:

- Поставка оригинальных импортных электронных компонентов напрямую с производств Америки, Европы и Азии, а так же с крупнейших складов мира;
- Широкая линейка поставок активных и пассивных импортных электронных компонентов (более 30 млн. наименований);
- Поставка сложных, дефицитных, либо снятых с производства позиций;
- Оперативные сроки поставки под заказ (от 5 рабочих дней);
- Экспресс доставка в любую точку России;
- Помощь Конструкторского Отдела и консультации квалифицированных инженеров;
- Техническая поддержка проекта, помощь в подборе аналогов, поставка прототипов;
- Поставка электронных компонентов под контролем ВП;
- Система менеджмента качества сертифицирована по Международному стандарту ISO 9001;
- При необходимости вся продукция военного и аэрокосмического назначения проходит испытания и сертификацию в лаборатории (по согласованию с заказчиком);
- Поставка специализированных компонентов военного и аэрокосмического уровня качества (Xilinx, Altera, Analog Devices, Intersil, Interpoint, Microsemi, Actel, Aeroflex, Peregrine, VPT, Syfer, Eurofarad, Texas Instruments, MS Kennedy, Miteq, Cobham, E2V, MA-COM, Hittite, Mini-Circuits, General Dynamics и др.);

Компания «Океан Электроники» является официальным дистрибьютором и эксклюзивным представителем в России одного из крупнейших производителей разъемов военного и аэрокосмического назначения «JONHON», а так же официальным дистрибьютором и эксклюзивным представителем в России производителя высокотехнологичных и надежных решений для передачи СВЧ сигналов «FORSTAR».



JONHON

«JONHON» (основан в 1970 г.)

Разъемы специального, военного и аэрокосмического назначения:

(Применяются в военной, авиационной, аэрокосмической, морской, железнодорожной, горно- и нефтедобывающей отраслях промышленности)

«FORSTAR» (основан в 1998 г.)

ВЧ соединители, коаксиальные кабели, кабельные сборки и микроволновые компоненты:

(Применяются в телекоммуникациях гражданского и специального назначения, в средствах связи, РЛС, а так же военной, авиационной и аэрокосмической отраслях промышленности).



Телефон: 8 (812) 309-75-97 (многоканальный)

Факс: 8 (812) 320-03-32

Электронная почта: ocean@oceanchips.ru

Web: <http://oceanchips.ru/>

Адрес: 198099, г. Санкт-Петербург, ул. Калинина, д. 2, корп. 4, лит. А