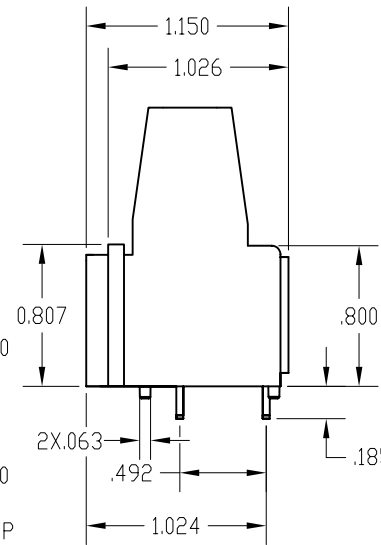
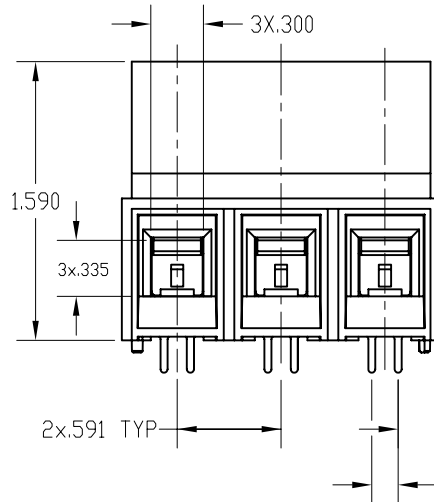
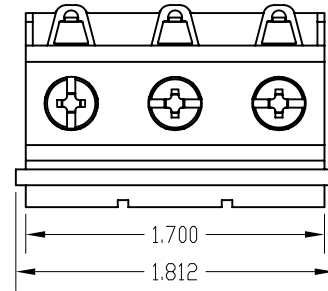
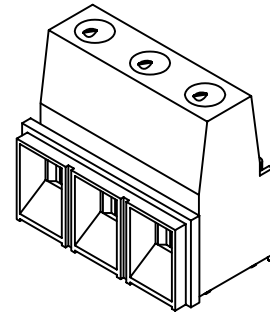
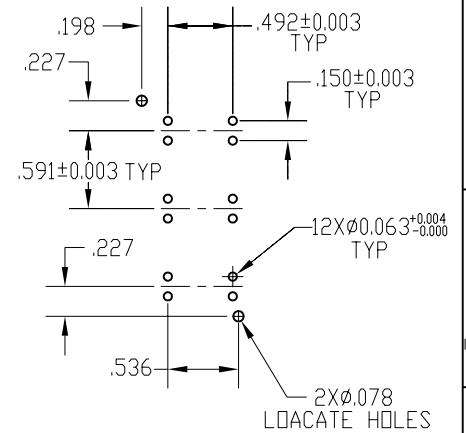


REV	ECN	DESCRIPTION	APP'D
1			



PRINTED CIRCUIT BOARD CONFIGURATION



RECOMMENDED PCB THICKNESS:  
0.062±0.008

**AW**  
PATINGS  
CURRENT-75A PENDING  
VOLTAGE-300V PENDING  
U.L. FILE NO. E83421



PATINGS  
CURRENT-75A PENDING  
VOLTAGE-PENDING  
CSA FILE NO:LR69703

DIN VDE 0627:1986  
DIN VDE 0110-1:1989  
EN 60947-1:1991  
EN 60947-7-1:1992  
CURRENT-75A PENDING  
VOLTAGE- PENDING  
TUV FILE NO. 20396

INSTALLATION  
RECOMMENDATIONS:

WIRE RANGE: AWG#4-16AWG, STD OR SOLID  
WIRE STRIP LENGTH: 0.630"(16.0MM)  
TIGHTENING TORQUE: 20LB-IN.

MATERIAL:

HOUSING: PA,UL94V-0,BLACK  
CONTACT: COPPER ALLOY, TIN PLATING PER ASTM B-545  
SCREW: STEEL,ZINE PLATING PER ASTM B63398  
WIRE CLAMP: STEEL ZINE PLATING PER ASTM B63398  
OPERATING TEMPERATURE: -40°-120°

DIMENSIONS ANSI Y14.5M UNITS: INCHES Pro/E FILE	TOLERANCES .XX ±.001 .XXX ±.0001 ANGLES ±05°	PROJECTION 	Amphenol Pcd SPECIFICATION DRAWING DRWN	TITLE ELMP TERMINAL BLOCK 3 POS 15MM (.591) CL	
DRIGINAL	THIS DOCUMENT CONTAINS PROPRIETARY INFORMATION WHICH IS THE CONFIDENTIAL PROPERTY OF AMPHENOL PCD, BEVERLY, MA	ENGR	SIZE A	DWG NO. ELMP03051_C	REV 1
			APPD	CODE: 58982	SHEET 1 OF 1

ELMP03051\_C

ELMP03051\_C

Компания «Океан Электроники» предлагает заключение долгосрочных отношений при поставках импортных электронных компонентов на взаимовыгодных условиях!

Наши преимущества:

- Поставка оригинальных импортных электронных компонентов напрямую с производств Америки, Европы и Азии, а так же с крупнейших складов мира;
- Широкая линейка поставок активных и пассивных импортных электронных компонентов (более 30 млн. наименований);
- Поставка сложных, дефицитных, либо снятых с производства позиций;
- Оперативные сроки поставки под заказ (от 5 рабочих дней);
- Экспресс доставка в любую точку России;
- Помощь Конструкторского Отдела и консультации квалифицированных инженеров;
- Техническая поддержка проекта, помощь в подборе аналогов, поставка прототипов;
- Поставка электронных компонентов под контролем ВП;
- Система менеджмента качества сертифицирована по Международному стандарту ISO 9001;
- При необходимости вся продукция военного и аэрокосмического назначения проходит испытания и сертификацию в лаборатории (по согласованию с заказчиком);
- Поставка специализированных компонентов военного и аэрокосмического уровня качества (Xilinx, Altera, Analog Devices, Intersil, Interpoint, Microsemi, Actel, Aeroflex, Peregrine, VPT, Syfer, Eurofarad, Texas Instruments, MS Kennedy, Miteq, Cobham, E2V, MA-COM, Hittite, Mini-Circuits, General Dynamics и др.);

Компания «Океан Электроники» является официальным дистрибьютором и эксклюзивным представителем в России одного из крупнейших производителей разъемов военного и аэрокосмического назначения «JONHON», а так же официальным дистрибьютором и эксклюзивным представителем в России производителя высокотехнологичных и надежных решений для передачи СВЧ сигналов «FORSTAR».



## JONHON

«JONHON» (основан в 1970 г.)

Разъемы специального, военного и аэрокосмического назначения:

(Применяются в военной, авиационной, аэрокосмической, морской, железнодорожной, горно- и нефтедобывающей отраслях промышленности)

«FORSTAR» (основан в 1998 г.)

ВЧ соединители, коаксиальные кабели, кабельные сборки и микроволновые компоненты:

(Применяются в телекоммуникациях гражданского и специального назначения, в средствах связи, РЛС, а так же военной, авиационной и аэрокосмической отраслях промышленности).



Телефон: 8 (812) 309-75-97 (многоканальный)

Факс: 8 (812) 320-03-32

Электронная почта: [ocean@oceanchips.ru](mailto:ocean@oceanchips.ru)

Web: <http://oceanchips.ru/>

Адрес: 198099, г. Санкт-Петербург, ул. Калинина, д. 2, корп. 4, лит. А