



### Main

Range of product	Modicon M238 logic controller
Product or component type	Counter module
Electrical connection	2 spring terminal blocks

### Complementary

Number of modules	3 counter modules per TM238 base
Discrete input number	12 conforming to EN/IEC 61131-2 type 1
Discrete output number	4
Application specific I/O	Axis following Downcounting Frequency generator Frequency meter Period measurement Upcounting
Counting mode	8 mode configurable
Counter inputs resolution	31 bits + sign
Counting frequency	60 kHz
Cycle time	1 ms
Input compatibility	2 and 3-wire sensors (24 V) Incremental signal encoder with 15...30 V source outputs
Type of cable	Shielded cable
Isolation between channels and internal logic	1500 V for 1 minute
Discrete input type	Auxiliary input (IN_CAP) Auxiliary input (IN_EN) Auxiliary input (IN_REF) High-speed (IN_A) High-speed (IN_B) High-speed (IN_SYNC)
Discrete input logic	Positive logic (sink)
Discrete input voltage	24 V DC
Voltage state 1 guaranteed	15...30 V
Current state 1 guaranteed	5 mA
Voltage state 0 guaranteed	<= 5 V
Current state 0 guaranteed	<= 0.5 mA
Discrete input current	>= 2 mA 11 V
Discrete output logic	Positive logic (source)
Discrete output voltage	24 V DC 19.2...30 V
Discrete output current	0.5 A
Load current	2 A per module 0.5 A per output
Response time on output	<= 200 $\mu$ s energisation/de-energisation
Leakage current	<= 0.1 mA at state 0
Voltage drop	<= 3 V at state 1
Short-circuit protection	Automatic reset after disappearance of fault
Output overload protection	0.5...1.5 A trip current with automatic reset after fault disappearance, per o/p

Fallback status	Each channel held at its last value or set to the predefined value (0 or 1) Faulty channel set to 0
Load inductance	$L = 0.5/I^2F$
Load capacitance	50 $\mu$ F
Local signalling	1 display block
Current consumption	$\leq 100$ mA 24 V DC internal supply $\leq 100$ mA 5 V DC internal supply $\leq 2$ A 24 V DC external power supply
Mounting support	35 mm symmetrical DIN rail

## Environment

### Offer Sustainability

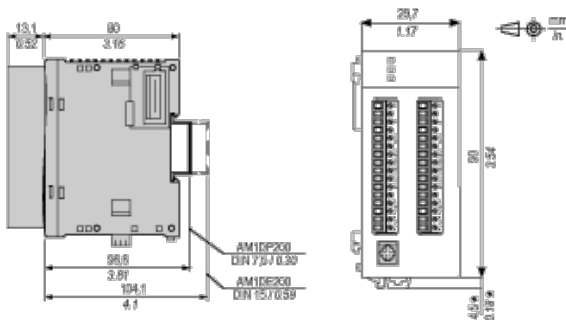
Green Premium product	Green Premium product
Compliant - since 0925 - Schneider Electric declaration of conformity	Compliant - since 0925 - Schneider Electric declaration of conformity
Reference not containing SVHC above the threshold	Reference not containing SVHC above the threshold
Available	Available
Available	Available
WARNING: This product can expose you to chemicals including:	WARNING: This product can expose you to chemicals including:
Lead and lead compounds, which is known to the State of California to cause cancer and birth defects or other reproductive harm.	Lead and lead compounds, which is known to the State of California to cause cancer and birth defects or other reproductive harm.
For more information go to <a href="http://www.p65warnings.ca.gov">www.p65warnings.ca.gov</a>	For more information go to <a href="http://www.p65warnings.ca.gov">www.p65warnings.ca.gov</a>

### Contractual warranty

Warranty period	18 months
-----------------	-----------

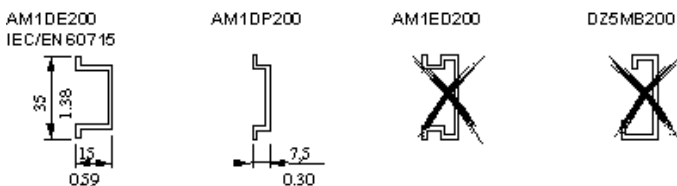
## High Speed Counter (HSC) Module

### Dimensions



NOTE: \* 8.5 mm (0.33 in) when the clip-on lock is pulled out.

### DIN Rail Mounting

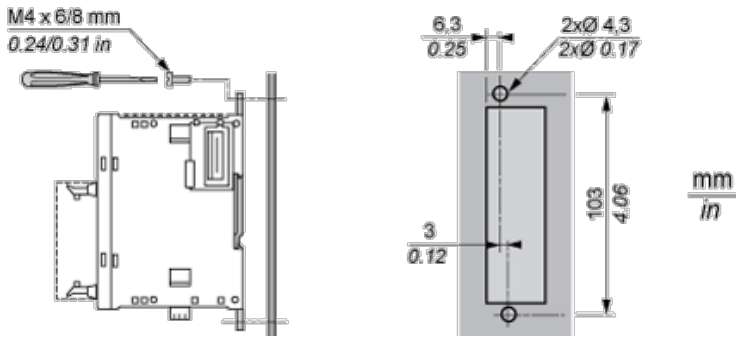


Rail depth	Catalogue part number
15 mm (0.59 in.)	AM1DE200
7,5 mm (0.30 in.)	AM1DP200

NOTE: Do not use AM1ED200 and DZ5MB200

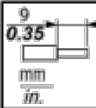







## Module Mounting on a Panel Surface

### Mounting Hole Layout



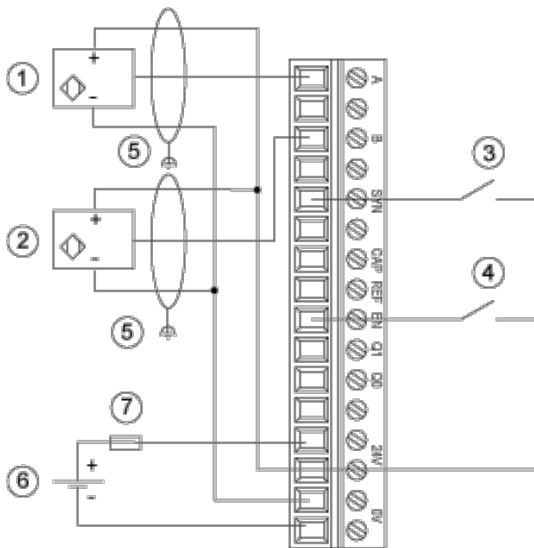
## Wiring Requirements

### Cable Types and Wire Sizes for Removable Screw Terminal Block

 9 0.35 mm in.							
	mm <sup>2</sup>	0,14...1,5	0,25...0,5	0,25...1,5	0,14...0,5	0,14...0,75	0,25...0,34
AWG	26...16	24...20	24...16	26...20	26...18	24...22	20

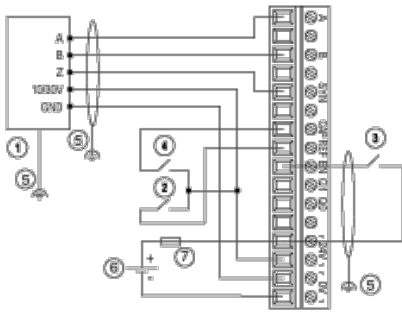
## Wiring Diagrams Examples

### Sensors Connections



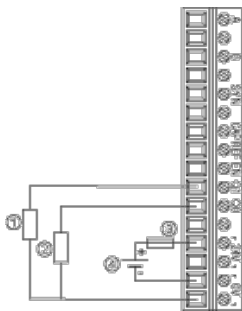
- 1 IN\_A input
- 2 IN\_B input
- 3 IN\_SYNC input (synchronization input)
- 4 IN\_EN input (enable input)
- 5 Functional ground
- 6 24 Vdc Power Supply
- 7 External fuse

### Incremental Encoder Connection



- 1 Encoder (inputs A, B and Z)
- 2 IN\_REF input (reference input)
- 3 IN\_EN input (enable input)
- 4 IN\_CAP input (capture input)
- 5 Functional ground
- 6 24 Vdc Power supply
- 7 External fuse

### Actuators and Power Supply Connections



- 1 Actuator for the Q1 output
- 2 Actuator for the Q0 output
- 3 External fuse
- 4 24 Vdc Power Supply for sensors and actuators

Компания «Океан Электроники» предлагает заключение долгосрочных отношений при поставках импортных электронных компонентов на взаимовыгодных условиях!

Наши преимущества:

- Поставка оригинальных импортных электронных компонентов напрямую с производств Америки, Европы и Азии, а так же с крупнейших складов мира;
- Широкая линейка поставок активных и пассивных импортных электронных компонентов (более 30 млн. наименований);
- Поставка сложных, дефицитных, либо снятых с производства позиций;
- Оперативные сроки поставки под заказ (от 5 рабочих дней);
- Экспресс доставка в любую точку России;
- Помощь Конструкторского Отдела и консультации квалифицированных инженеров;
- Техническая поддержка проекта, помощь в подборе аналогов, поставка прототипов;
- Поставка электронных компонентов под контролем ВП;
- Система менеджмента качества сертифицирована по Международному стандарту ISO 9001;
- При необходимости вся продукция военного и аэрокосмического назначения проходит испытания и сертификацию в лаборатории (по согласованию с заказчиком);
- Поставка специализированных компонентов военного и аэрокосмического уровня качества (Xilinx, Altera, Analog Devices, Intersil, Interpoint, Microsemi, Actel, Aeroflex, Peregrine, VPT, Syfer, Eurofarad, Texas Instruments, MS Kennedy, Miteq, Cobham, E2V, MA-COM, Hittite, Mini-Circuits, General Dynamics и др.);

Компания «Океан Электроники» является официальным дистрибьютором и эксклюзивным представителем в России одного из крупнейших производителей разъемов военного и аэрокосмического назначения «JONHON», а так же официальным дистрибьютором и эксклюзивным представителем в России производителя высокотехнологичных и надежных решений для передачи СВЧ сигналов «FORSTAR».



## JONHON

«JONHON» (основан в 1970 г.)

Разъемы специального, военного и аэрокосмического назначения:

(Применяются в военной, авиационной, аэрокосмической, морской, железнодорожной, горно- и нефтедобывающей отраслях промышленности)

«FORSTAR» (основан в 1998 г.)

ВЧ соединители, коаксиальные кабели, кабельные сборки и микроволновые компоненты:

(Применяются в телекоммуникациях гражданского и специального назначения, в средствах связи, РЛС, а так же военной, авиационной и аэрокосмической отраслях промышленности).



Телефон: 8 (812) 309-75-97 (многоканальный)

Факс: 8 (812) 320-03-32

Электронная почта: [ocean@oceanchips.ru](mailto:ocean@oceanchips.ru)

Web: <http://oceanchips.ru/>

Адрес: 198099, г. Санкт-Петербург, ул. Калинина, д. 2, корп. 4, лит. А