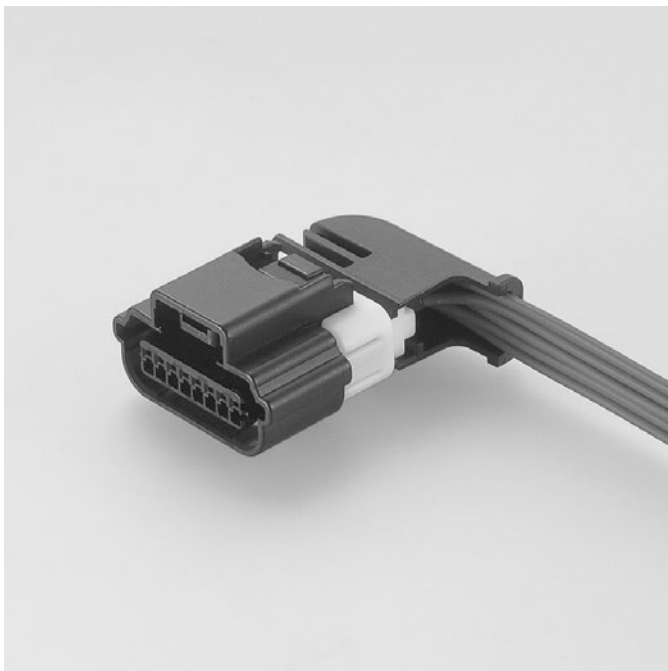


# ATSS CONNECTOR

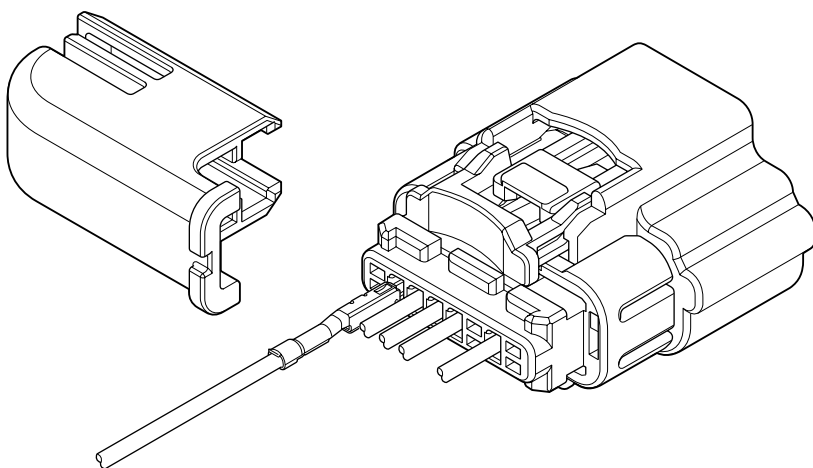
## Sealed connectors



0.64 Sealed Connector compliant with the Standard USCAR Footprints.

### Features

- 0.64 Sealed Connector
- Compliant with the Standard USCAR Footprints
- (Optional) Connector Position Assurance (CPA), Independent Security Lock Mechanism
- Optional Cable Cover available for Cable routing
- Variety of Cavity block options for unused Circuits

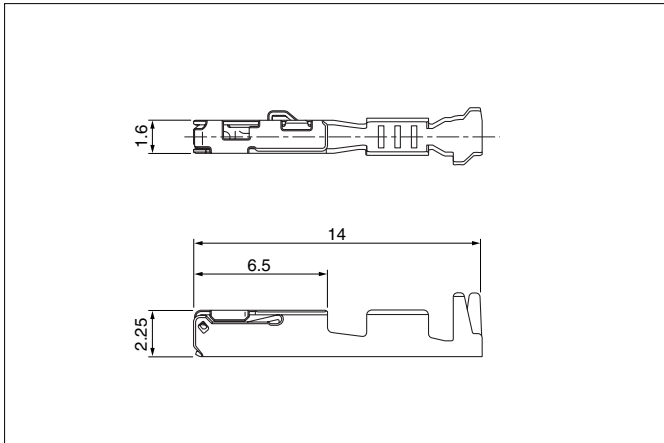


### Specifications

- Current rating: 5A DC max.
- Voltage rating: 14V DC
- Temperature range: -40°C to +125°C  
(including temperature rise in applying electrical current)
- Contact resistance: Initial value/15mΩ max.  
After environmental testing/15mΩ max.
- Insulation resistance: 100MΩ min.
- Applicable wire: SAE/ AVSS/ CAVS  
0.3mm<sup>2</sup> to 0.8mm<sup>2</sup>

- \* Compliant with ELV/RoHS.
- \* Contact JST for details.

## Female terminal

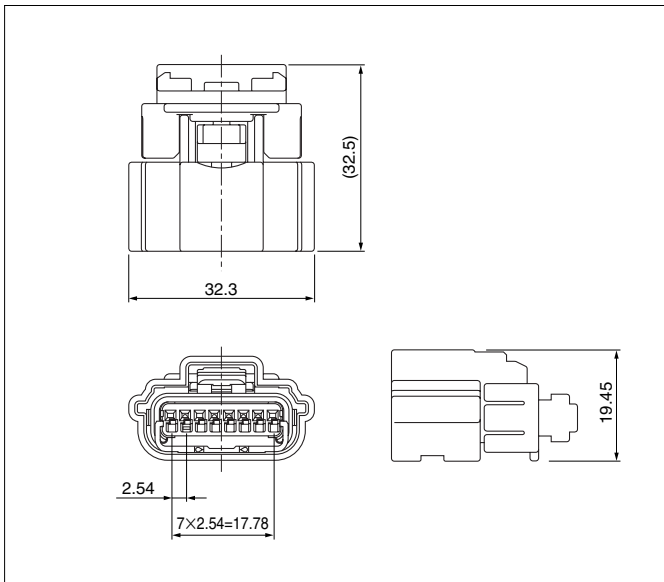


| Model No.        | Applicable wire range        |                      | Q'ty/reel |
|------------------|------------------------------|----------------------|-----------|
|                  | Conductor (mm <sup>2</sup> ) | Insulation O.D. (mm) |           |
| ①SAIT-A03T-M064  | 0.3 to 0.5                   | ≤1.9                 | 6,500     |
| ①SAIT-A02T-M064  | 0.75 to 0.8                  | ≤1.9                 | 6,500     |
| ②SAIT-A03GF-M064 | 0.3 to 0.5                   | ≤1.9                 | 6,500     |
| ②SAIT-A02GF-M064 | 0.75 to 0.8                  | ≤1.9                 | 6,500     |

### Material and Finish

- ①Copper alloy, tin-plated (reflow treatment)
- ②Copper alloy, nickel-undercoated, Contact area; gold-plated  
Barrel area; tin-plated

## Female connector



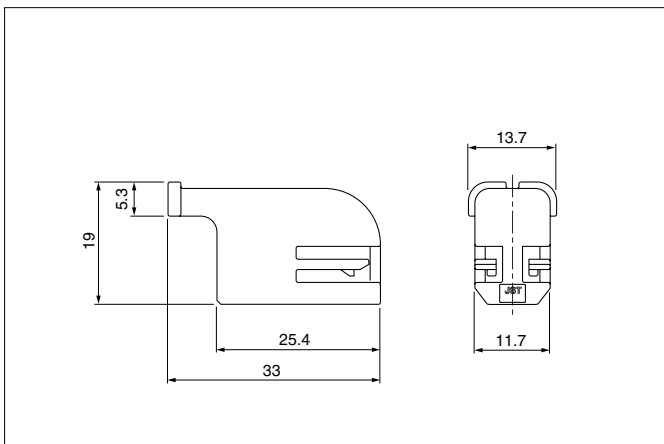
| Circuits | CPA | Model No.         | Q'ty/box |
|----------|-----|-------------------|----------|
| 8        | YES | ATSSPB-C08( )-1AK | 75       |
|          | NO  | ATSSPB-A08( )-1AK | 75       |

### Material

Housing: Glass-filled PBT, black  
 TPA: Glass-filled PBT, natural (white)  
 CPA: Glass-filled PBT, red  
 Back cover: Glass-filled PBT  
 Ring seal: Silicone, green  
 Matte seal: Silicone, green

Note: Circuits from 3 to 8 available with flashed over back option other than abovementioned housing. Contact JST for details.

## Cable cover



| Circuits | Model No.   | Q'ty/box |
|----------|-------------|----------|
| 8        | ATSSCC-08-K | 150      |

### Material

Glass-filled PBT, black

## Crimping machine, Applicator

| Strip terminal   | Crimping machine | Crimp applicator MKS-L |                            |
|------------------|------------------|------------------------|----------------------------|
|                  |                  | Dies                   | Crimp applicator with dies |
| SAIT-A03( )-M064 | AP-K2N           | MK/SAIT-A03-064        | APLMK SAIT-A03-064         |
| SAIT-A02( )-M064 |                  | MK/SAIT-A02-064        | APLMK SAIT-A02-064         |

Note: When crimping operation is conducted using an applicator and die set other than the above, JST cannot guarantee the performance of the terminal.

# Mouser Electronics

Authorized Distributor

Click to View Pricing, Inventory, Delivery & Lifecycle Information:

## JST:

[ATSSCC-08-K](#) [ATSSPB-C08C-1AK](#) [ATSSPB-C0806B-1AK](#) [ATSSPB-C0807E-1AK](#) [ATSSPB-C0804T-1AK](#)  
[ATSSPB-C0806N-1AK](#) [ATSSPB-C0807D-1AK](#) [ATSSPB-C0807P-1AK](#) [ATSSPB-C0805D-1AK](#) [ATSSPB-C0803K-1AK](#)  
[ATSSPB-C0805G-1AK](#) [ATSSPB-C0805H-1AK](#) [ATSSPB-C0805R-1AK](#) [ATSSPB-C0805W-1AK](#) [ATSSPB-C0806F-](#)  
[1AK](#) [ASGPB-1547L2A-K](#) [ATSSPB-C0806L-1AK](#) [ATSSPB-C0805J-1AK](#)

Компания «Океан Электроники» предлагает заключение долгосрочных отношений при поставках импортных электронных компонентов на взаимовыгодных условиях!

Наши преимущества:

- Поставка оригинальных импортных электронных компонентов напрямую с производств Америки, Европы и Азии, а так же с крупнейших складов мира;
- Широкая линейка поставок активных и пассивных импортных электронных компонентов (более 30 млн. наименований);
- Поставка сложных, дефицитных, либо снятых с производства позиций;
- Оперативные сроки поставки под заказ (от 5 рабочих дней);
- Экспресс доставка в любую точку России;
- Помощь Конструкторского Отдела и консультации квалифицированных инженеров;
- Техническая поддержка проекта, помощь в подборе аналогов, поставка прототипов;
- Поставка электронных компонентов под контролем ВП;
- Система менеджмента качества сертифицирована по Международному стандарту ISO 9001;
- При необходимости вся продукция военного и аэрокосмического назначения проходит испытания и сертификацию в лаборатории (по согласованию с заказчиком);
- Поставка специализированных компонентов военного и аэрокосмического уровня качества (Xilinx, Altera, Analog Devices, Intersil, Interpoint, Microsemi, Actel, Aeroflex, Peregrine, VPT, Syfer, Eurofarad, Texas Instruments, MS Kennedy, Miteq, Cobham, E2V, MA-COM, Hittite, Mini-Circuits, General Dynamics и др.);

Компания «Океан Электроники» является официальным дистрибьютором и эксклюзивным представителем в России одного из крупнейших производителей разъемов военного и аэрокосмического назначения «JONHON», а так же официальным дистрибьютором и эксклюзивным представителем в России производителя высокотехнологичных и надежных решений для передачи СВЧ сигналов «FORSTAR».



## JONHON

«JONHON» (основан в 1970 г.)

Разъемы специального, военного и аэрокосмического назначения:

(Применяются в военной, авиационной, аэрокосмической, морской, железнодорожной, горно- и нефтедобывающей отраслях промышленности)

«FORSTAR» (основан в 1998 г.)

ВЧ соединители, коаксиальные кабели, кабельные сборки и микроволновые компоненты:

(Применяются в телекоммуникациях гражданского и специального назначения, в средствах связи, РЛС, а так же военной, авиационной и аэрокосмической отраслях промышленности).



Телефон: 8 (812) 309-75-97 (многоканальный)

Факс: 8 (812) 320-03-32

Электронная почта: [ocean@oceanchips.ru](mailto:ocean@oceanchips.ru)

Web: <http://oceanchips.ru/>

Адрес: 198099, г. Санкт-Петербург, ул. Калинина, д. 2, корп. 4, лит. А