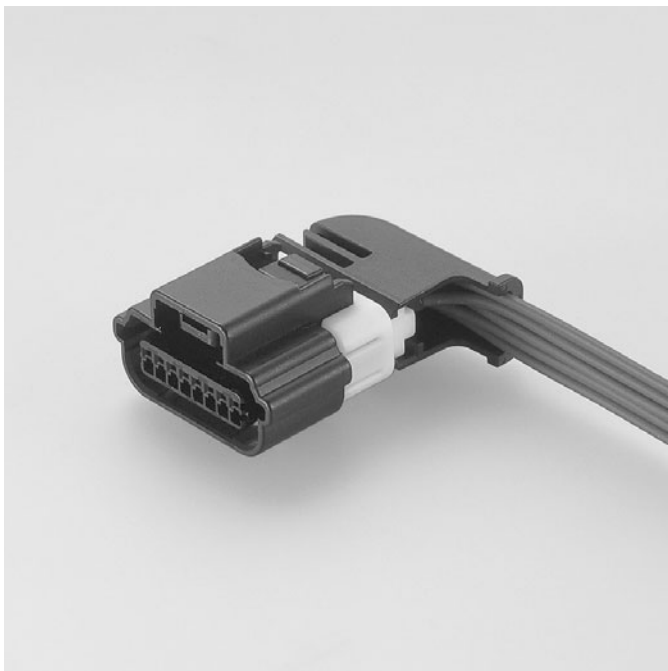


ATSS CONNECTOR

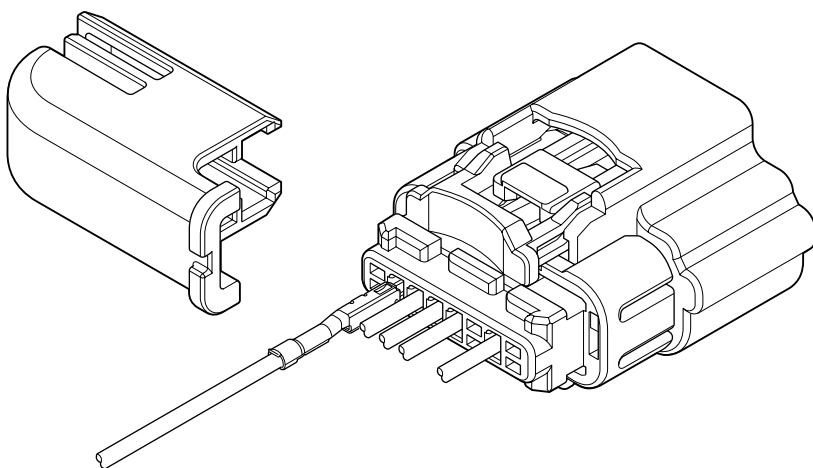
Sealed connectors



0.64 Sealed Connector compliant with the Standard USCAR Footprints.

Features

- 0.64 Sealed Connector
- Compliant with the Standard USCAR Footprints
- (Optional) Connector Position Assurance (CPA), Independent Security Lock Mechanism
- Optional Cable Cover available for Cable routing
- Variety of Cavity block options for unused Circuits

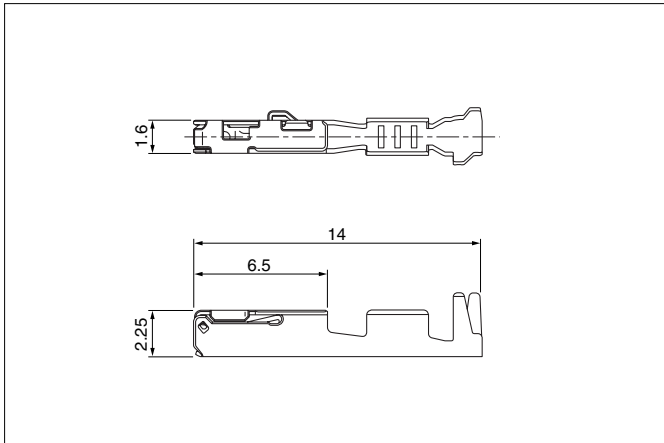


Specifications

- Current rating: 5A DC max.
- Voltage rating: 14V DC
- Temperature range: -40°C to +125°C
(including temperature rise in applying electrical current)
- Contact resistance: Initial value/15mΩ max.
After environmental testing/15mΩ max.
- Insulation resistance: 100MΩ min.
- Applicable wire: SAE/ AVSS/ CAVS
0.3mm² to 0.8mm²

- * Compliant with ELV/RoHS.
- * Contact JST for details.

Female terminal

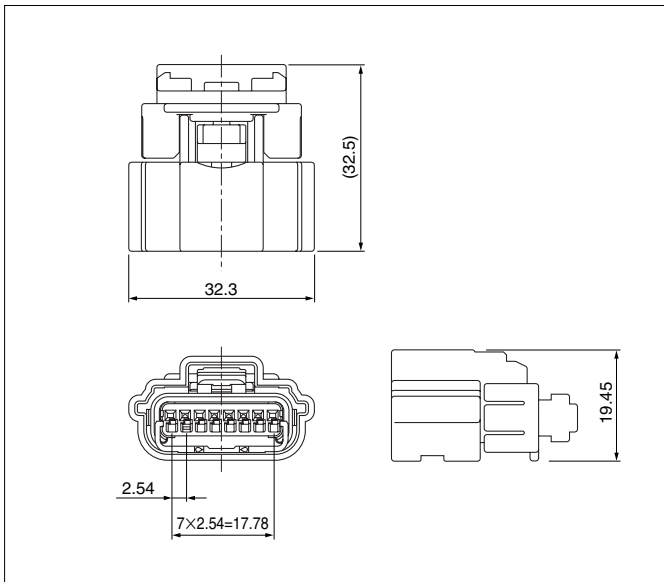


| Model No. | Applicable wire range | | Q'ty/reel |
|------------------|------------------------------|----------------------|-----------|
| | Conductor (mm ²) | Insulation O.D. (mm) | |
| ①SAIT-A03T-M064 | 0.3 to 0.5 | ≤1.9 | 6,500 |
| ①SAIT-A02T-M064 | 0.75 to 0.8 | ≤1.9 | 6,500 |
| ②SAIT-A03GF-M064 | 0.3 to 0.5 | ≤1.9 | 6,500 |
| ②SAIT-A02GF-M064 | 0.75 to 0.8 | ≤1.9 | 6,500 |

Material and Finish

- ①Copper alloy, tin-plated (reflow treatment)
- ②Copper alloy, nickel-undercoated, Contact area; gold-plated
Barrel area; tin-plated

Female connector



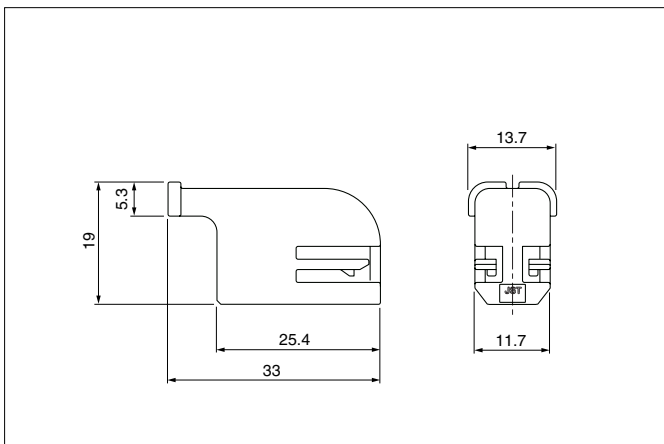
| Circuits | CPA | Model No. | Q'ty/box |
|----------|-----|-------------------|----------|
| 8 | YES | ATSSPB-C08()-1AK | 75 |
| | NO | ATSSPB-A08()-1AK | 75 |

Material

Housing: Glass-filled PBT, black
 TPA: Glass-filled PBT, natural (white)
 CPA: Glass-filled PBT, red
 Back cover: Glass-filled PBT
 Ring seal: Silicone, green
 Matte seal: Silicone, green

Note: Circuits from 3 to 8 available with flashed over back option other than abovementioned housing. Contact JST for details.

Cable cover



| Circuits | Model No. | Q'ty/box |
|----------|-------------|----------|
| 8 | ATSSCC-08-K | 150 |

Material

Glass-filled PBT, black

Crimping machine, Applicator

| Strip terminal | Crimping machine | Crimp applicator MKS-L | |
|------------------|------------------|------------------------|----------------------------|
| | | Dies | Crimp applicator with dies |
| SAIT-A03()-M064 | AP-K2N | MK/SAIT-A03-064 | APLMK SAIT-A03-064 |
| SAIT-A02()-M064 | | MK/SAIT-A02-064 | APLMK SAIT-A02-064 |

Note: When crimping operation is conducted using an applicator and die set other than the above, JST cannot guarantee the performance of the terminal.

Mouser Electronics

Authorized Distributor

Click to View Pricing, Inventory, Delivery & Lifecycle Information:

JST:

[ATSSCC-08-K](#) [ATSSPB-C08C-1AK](#) [ATSSPB-C0806B-1AK](#) [ATSSPB-C0807E-1AK](#) [ATSSPB-C0804T-1AK](#)
[ATSSPB-C0806N-1AK](#) [ATSSPB-C0807D-1AK](#) [ATSSPB-C0807P-1AK](#) [ATSSPB-C0805D-1AK](#) [ATSSPB-C0803K-1AK](#)
[ATSSPB-C0805G-1AK](#) [ATSSPB-C0805H-1AK](#) [ATSSPB-C0805R-1AK](#) [ATSSPB-C0805W-1AK](#) [ATSSPB-C0806F-](#)
[1AK](#) [ASGPB-1547L2A-K](#) [ATSSPB-C0806L-1AK](#) [ATSSPB-C0805J-1AK](#)

Компания «Океан Электроники» предлагает заключение долгосрочных отношений при поставках импортных электронных компонентов на взаимовыгодных условиях!

Наши преимущества:

- Поставка оригинальных импортных электронных компонентов напрямую с производств Америки, Европы и Азии, а так же с крупнейших складов мира;
- Широкая линейка поставок активных и пассивных импортных электронных компонентов (более 30 млн. наименований);
- Поставка сложных, дефицитных, либо снятых с производства позиций;
- Оперативные сроки поставки под заказ (от 5 рабочих дней);
- Экспресс доставка в любую точку России;
- Помощь Конструкторского Отдела и консультации квалифицированных инженеров;
- Техническая поддержка проекта, помощь в подборе аналогов, поставка прототипов;
- Поставка электронных компонентов под контролем ВП;
- Система менеджмента качества сертифицирована по Международному стандарту ISO 9001;
- При необходимости вся продукция военного и аэрокосмического назначения проходит испытания и сертификацию в лаборатории (по согласованию с заказчиком);
- Поставка специализированных компонентов военного и аэрокосмического уровня качества (Xilinx, Altera, Analog Devices, Intersil, Interpoint, Microsemi, Actel, Aeroflex, Peregrine, VPT, Syfer, Eurofarad, Texas Instruments, MS Kennedy, Miteq, Cobham, E2V, MA-COM, Hittite, Mini-Circuits, General Dynamics и др.);

Компания «Океан Электроники» является официальным дистрибьютором и эксклюзивным представителем в России одного из крупнейших производителей разъемов военного и аэрокосмического назначения «JONHON», а так же официальным дистрибьютором и эксклюзивным представителем в России производителя высокотехнологичных и надежных решений для передачи СВЧ сигналов «FORSTAR».



JONHON

«JONHON» (основан в 1970 г.)

Разъемы специального, военного и аэрокосмического назначения:

(Применяются в военной, авиационной, аэрокосмической, морской, железнодорожной, горно- и нефтедобывающей отраслях промышленности)

«FORSTAR» (основан в 1998 г.)

ВЧ соединители, коаксиальные кабели, кабельные сборки и микроволновые компоненты:

(Применяются в телекоммуникациях гражданского и специального назначения, в средствах связи, РЛС, а так же военной, авиационной и аэрокосмической отраслях промышленности).



Телефон: 8 (812) 309-75-97 (многоканальный)

Факс: 8 (812) 320-03-32

Электронная почта: ocean@oceanchips.ru

Web: <http://oceanchips.ru/>

Адрес: 198099, г. Санкт-Петербург, ул. Калинина, д. 2, корп. 4, лит. А