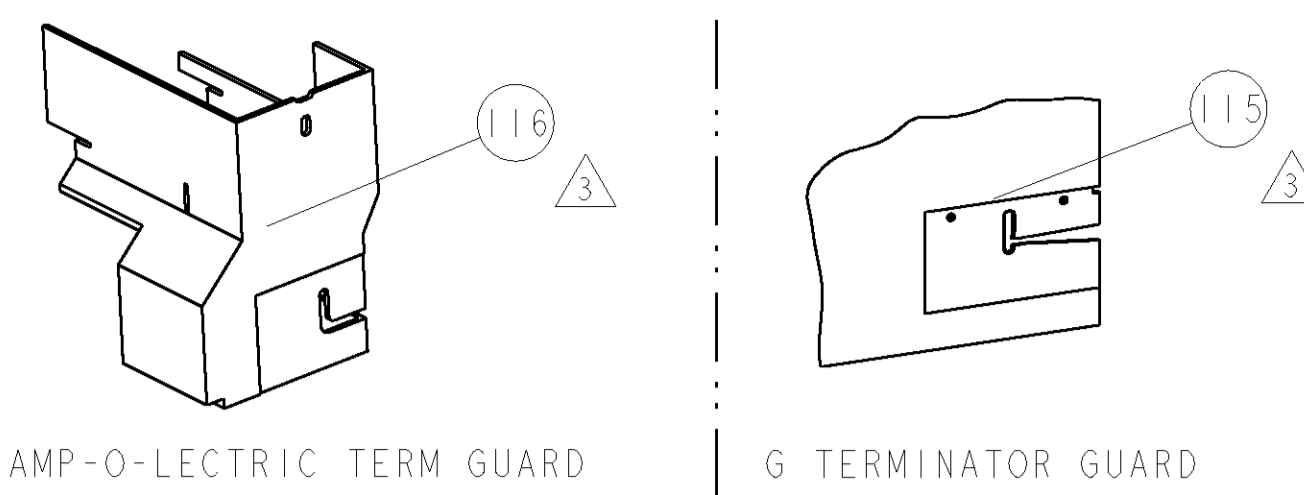
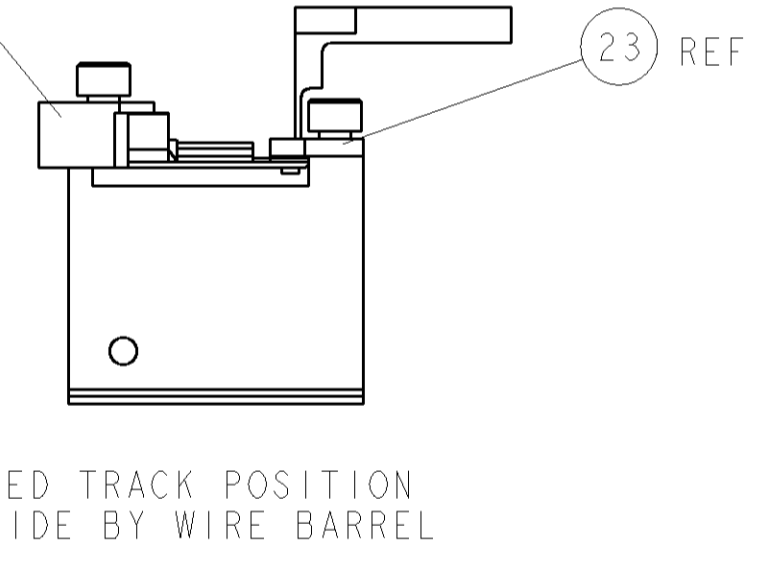
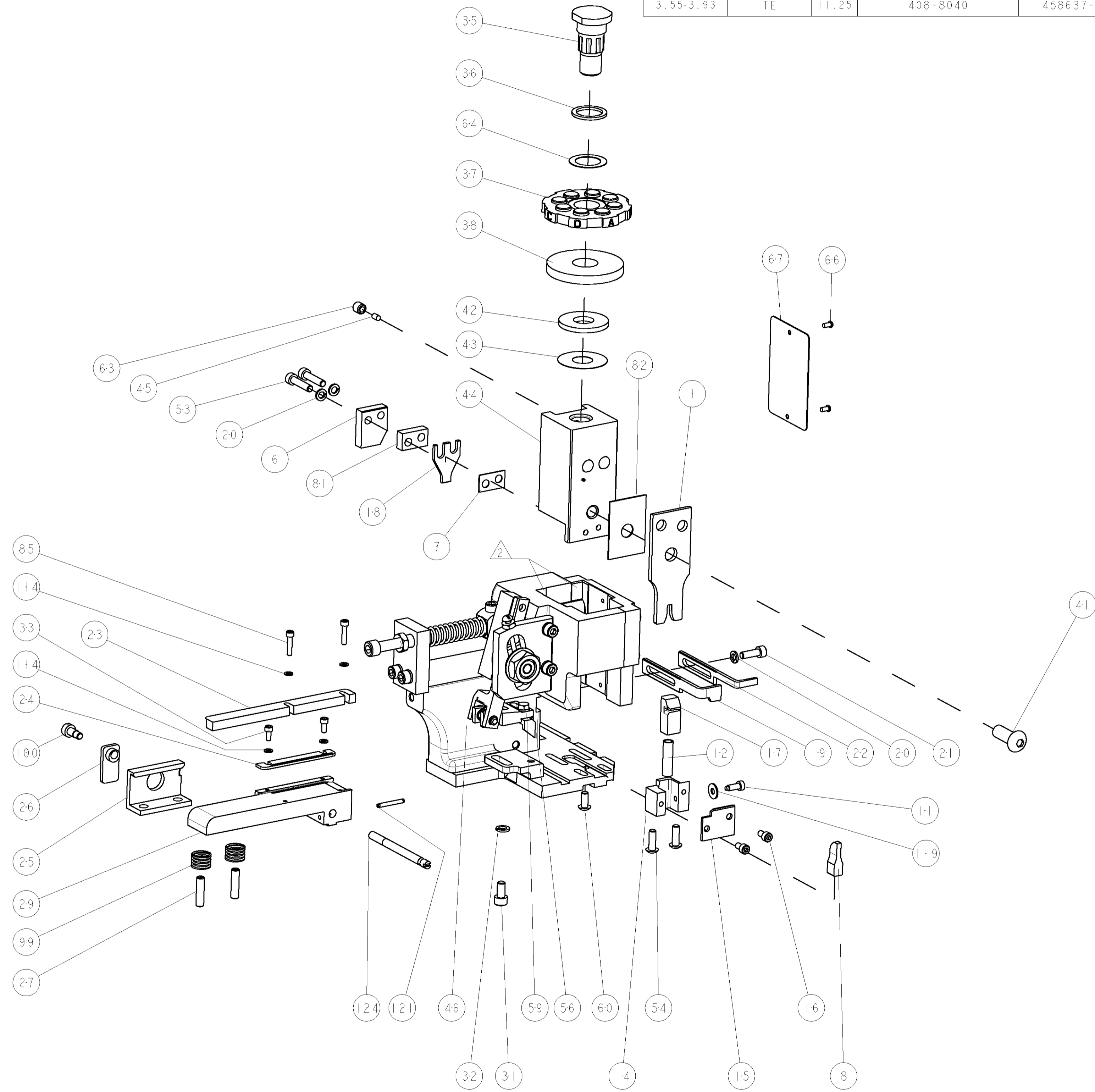
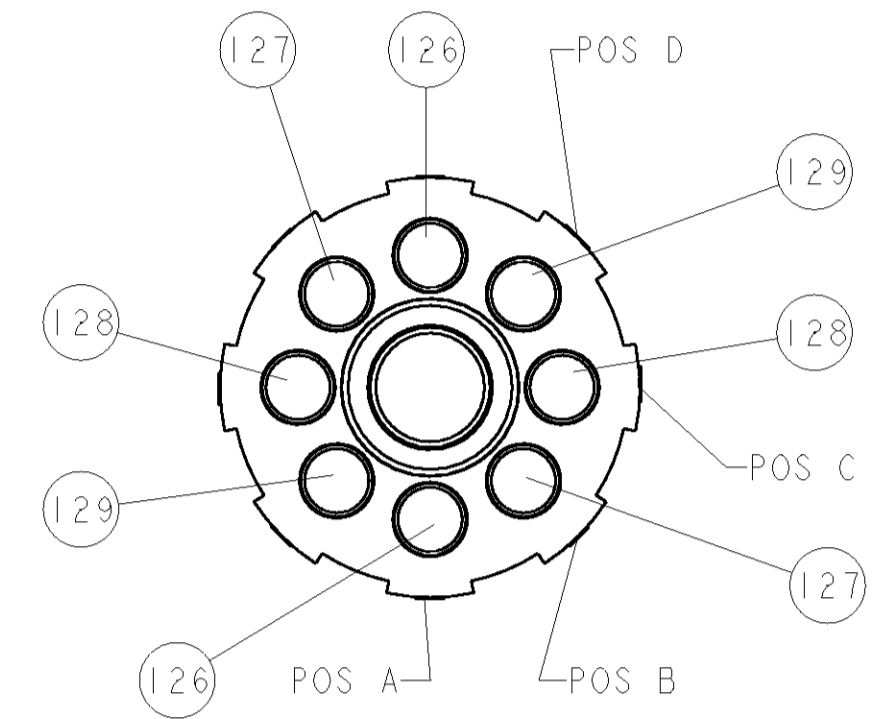


PART NUMBER	REV	FIRST USED	POWER UNIT	FEED TYPE	DESCRIPTION
1852794-1	A	122500-1	LEADMAKER	POST FEED	CUTS CARRIER
1852794-2	A	565435-5	BENCH MODEL K	PRE FEED	CUTS CARRIER
1852794-3	A	354500-1	BENCH MODEL G	PRE FEED	CUTS CARRIER
1852794-6	A	122500-1	LEADMAKER	POST FEED	CONTINUOUS CARRIER
7-1852794-7	A	-	-	-	SPARE PARTS



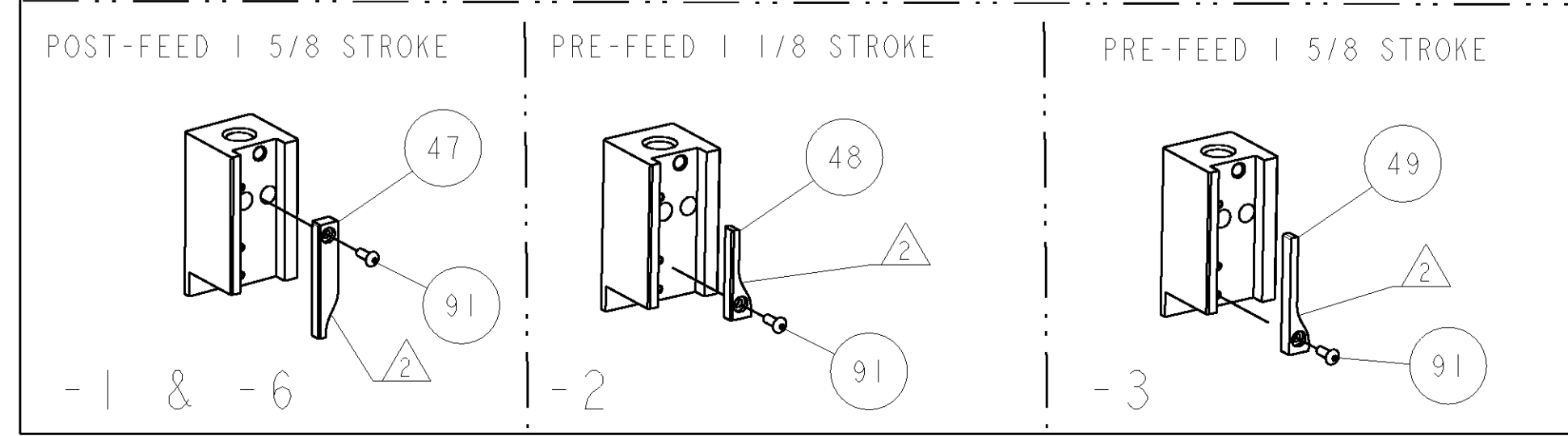
- △ RECOMMENDED SPARE PARTS
- △ GREASE LIGHTLY
- △ GUARD MUST BE IN PLACE WHEN OPERATING APPLICATOR IN A BENCH MACHINE

TERMINAL NAME: FASTON			
TE PN	ARKLES	ARKLES TERMINAL - TE CRIMP SPECS	
1949851	3500H 109A-2		
-	-	PAD LTR	CRIMP HEIGHT
-	-	A	2.03mm±.05/.05 [.080±.002/- .002]
-	-	B	1.81mm±.05/- .05 [.071±.002/- .002]
-	-	C	1.61mm±.05/- .05 [.063±.002/- .002]
-	-	D	1.50mm±.05/- .05 [.059±.002/- .002]
-	-	CRIMP	SIZE
-	-	WIRE	3.05mm [.120]
-	-	INSUL	-
WIRE STRIP LENGTH	TERM APPL SPEC	FEED	APPLICATOR INSTRUCTIONS
3.55-3.93	TE	11.25	408-8040
-	-	-	SET UP GAGE
-	-	-	458637-1



LOC	DIST	REV	DESCRIPTION	DATE	DWN	APVD
A	66		RELEASED	04FEB2009	RK	TE

-	2	2	2	2	-	1-354779-9	PIN, WIRE DISC, .3085	129
-	2	2	2	2	-	1-354779-1	PIN, WIRE DISC, .3045	128
-	2	2	2	2	-	9-354778-2	PIN, WIRE DISC, .2955	127
-	2	2	2	2	-	7-354778-5	PIN, WIRE DISC, .2870	126
-	1	1	1	1	-	690432-6	ADJUSTMENT SCREW	124
-	1	1	1	1	-	4-21028-0	PIN, SLOTTED SPRING .094 X .750	121
-	1	1	1	1	-	21055-5	WASHER, FLAT, REG NO 6	119
△	-	-	REF	-	..	455749-1	GUARD WINDOW	116
△	-	-	REF	-	..	679532-1	INSERT, GUARD	115
-	-	-	4	-	-	21024-2	WASHER, SPRG LOCK, REG NO 4	114
-	42.0	042.0	021.0	042.0	-	22353-8	SCR, SHLD, SLOT HD, 3/16 DIA	100
-	2	2	2	2	-	1-22284-0	SPRING, COMPRESSION	99
-	1	1	1	1	-	1-21002-7	SCR, BTN SKT HD CAP 6-32 X .375	91
-	2	2	2	2	-	1-21000-5	SCR, SKT HD CAP 4-40 X .500	85
-	1	1	1	1	-	455888-6	SPACER, CRIMPER	82
-	1	1	1	1	-	1-240641-4	SPACER	81
-	1	1	1	1	-	4088040	SF APPL INST 408-8040	72
-	1	1	1	1	-	217238-1	GENERAL INSTRUCTION PKG	71
-	1	1	1	1	-	461264-1	PLATE, IDENTIFICATION	67
-	2	2	2	2	-	21017-2	SCREW, DRIVE	66
-	1	1	1	1	-	986950-1	WASHER, FLAT PRECISION	64
-	1	1	1	1	-	21009-2	SCR, SET, SELF LOCKING 1/4-20 X .250	63
-	1	1	1	1	-	22733-8	SCR, BHSC, SELF-LOCKING, 8-32 X .375	60
-	1	1	1	1	-	2-22603-1	SCREW, MACH, HEX HD, 8-32 X .375	59
-	1	1	1	1	-	4-694433-8	FEED PAWL	56
-	2	2	2	2	-	2-21002-2	SCR, BTN SKT HD CAP 8-32 X .500	54
-	2	2	2	2	-	2-21000-9	SCR, SKT HD CAP 8-32 X .750	53
-	-	-	1	-	..	690602-6	CAM, PRE FEED, 1/8	49
-	-	-	1	-	..	690602-5	CAM, PRE FEED, 1/8	48
-	-	-	1	-	-	690501-4	CAM, POST-FEED 1/8	47
-	1	1	1	1	-	459456-1	APPL. BASIC SUB ASSY (SIDE WISE MQCA)	46
-	1	1	1	1	-	690191-1	PLUG, NYLON	45
-	1	1	1	1	-	455673-1	RAM, SIDE FEED	44
-	1	1	1	1	-	690125-1	SHIM SUB-ASSY	43
-	1	1	1	1	-	690124-1	WASHER, RAM (.115)	42
-	1	1	1	1	-	7-21002-8	SCR, BTN SKT HD CAP 5/16-24 X .875	41
-	1	1	1	1	-	690223-2	SPACER, INS.	38
-	1	1	1	1	-	354777-1	WIRE DISC, ASSEMBLY	37
-	1	1	1	1	-	22480-5	SPRING, COMPRESSION	36
-	1	1	1	1	-	690212-1	POST, RAM	35
-	2	2	2	2	-	1-21000-3	SCR, SKT HD CAP 4-40 X .250	33
-	1	1	1	1	-	21024-5	WASHER, SPRG LOCK, REG NO 10	32
-	1	1	1	1	-	3-21000-4	SCR, SKT HD CAP 10-32 X .375	31
-	1	1	1	1	-	844048-8	PLATE, REAR STRIP GUIDE	29
-	2	2	2	2	-	5-21006-6	SCR, SET, CUP POINT 10-32 X .750	27
-	1	1	1	1	-	356835-1	LEVER, DRAG RELEASE	26
-	1	1	1	1	-	240792-1	DRAG, TERMINAL	25
-	1	1	1	1	-	690438-1	FRONT STRIP GUIDE	24
-	1	1	1	1	-	1-189124-8	GUIDE, FRONT STRIP	23
-	1	-	-	1	-	690472-2	STRIPPER	22
-	1	1	1	1	-	2-21000-7	SCR, SKT HD CAP 8-32 X .500	21
-	4	4	4	4	-	21024-4	WASHER, SPRG LOCK, REG NO 8	20
-	-	1	1	-	-	691353-1	STRIPPER	19
-	1	1	1	1	-	690518-1	HOLD DOWN, TERMINAL	18
△	1	1	1	1	-	690463-1	FLOATING SHEAR, REAR	17
△	2	2	2	2	-	1-21000-8	SCR, SKT HD CAP 6-32 X .250	16
△	-	1	1	1	-	690464-4	SHEAR PLATE, REAR	15
-	-	1	1	1	-	690462-1	SHEAR HOLDER, REAR	14
-	-	-	-	-	..	-	-	13
-	1	1	1	1	-	3-22280-3	SPRING, COMPRESSION	12
-	1	1	1	1	-	690461-1	STOP, SHEAR	11
-	-	-	-	-	..	-	-	10
-	-	-	-	-	..	-	-	9
△	1	1	1	1	-	2-1633665-4	ANVIL, COMBINATION	8
-	1	1	1	1	-	2-240641-1	SPACER	7
-	1	1	1	1	-	690468-1	DEPRESSOR SHEAR, REAR	6
-	-	-	-	-	..	-	-	5
-	-	-	-	-	..	-	-	4
-	-	-	-	-	..	-	-	3
-	-	-	-	-	..	-	-	2
△	1	1	1	1	-	456409-1	CRIMPER, WIRE .120 "F" PREMIUM	1



INCHES	PLC	TOLERANCES UNLESS OTHERWISE SPECIFIED:	DIMENSIONS:	FINISH	WEIGHT	SCALE	SHEET	OF	REV
1/16	±.01	±.01	3	-	0.00779	3:5	1	1	A

Компания «Океан Электроники» предлагает заключение долгосрочных отношений при поставках импортных электронных компонентов на взаимовыгодных условиях!

Наши преимущества:

- Поставка оригинальных импортных электронных компонентов напрямую с производств Америки, Европы и Азии, а так же с крупнейших складов мира;
- Широкая линейка поставок активных и пассивных импортных электронных компонентов (более 30 млн. наименований);
- Поставка сложных, дефицитных, либо снятых с производства позиций;
- Оперативные сроки поставки под заказ (от 5 рабочих дней);
- Экспресс доставка в любую точку России;
- Помощь Конструкторского Отдела и консультации квалифицированных инженеров;
- Техническая поддержка проекта, помощь в подборе аналогов, поставка прототипов;
- Поставка электронных компонентов под контролем ВП;
- Система менеджмента качества сертифицирована по Международному стандарту ISO 9001;
- При необходимости вся продукция военного и аэрокосмического назначения проходит испытания и сертификацию в лаборатории (по согласованию с заказчиком);
- Поставка специализированных компонентов военного и аэрокосмического уровня качества (Xilinx, Altera, Analog Devices, Intersil, Interpoint, Microsemi, Actel, Aeroflex, Peregrine, VPT, Syfer, Eurofarad, Texas Instruments, MS Kennedy, Miteq, Cobham, E2V, MA-COM, Hittite, Mini-Circuits, General Dynamics и др.);

Компания «Океан Электроники» является официальным дистрибьютором и эксклюзивным представителем в России одного из крупнейших производителей разъемов военного и аэрокосмического назначения «JONHON», а так же официальным дистрибьютором и эксклюзивным представителем в России производителя высокотехнологичных и надежных решений для передачи СВЧ сигналов «FORSTAR».



JONHON

«JONHON» (основан в 1970 г.)

Разъемы специального, военного и аэрокосмического назначения:

(Применяются в военной, авиационной, аэрокосмической, морской, железнодорожной, горно- и нефтедобывающей отраслях промышленности)

«FORSTAR» (основан в 1998 г.)

ВЧ соединители, коаксиальные кабели, кабельные сборки и микроволновые компоненты:

(Применяются в телекоммуникациях гражданского и специального назначения, в средствах связи, РЛС, а так же военной, авиационной и аэрокосмической отраслях промышленности).



Телефон: 8 (812) 309-75-97 (многоканальный)

Факс: 8 (812) 320-03-32

Электронная почта: ocean@oceanchips.ru

Web: <http://oceanchips.ru/>

Адрес: 198099, г. Санкт-Петербург, ул. Калинина, д. 2, корп. 4, лит. А