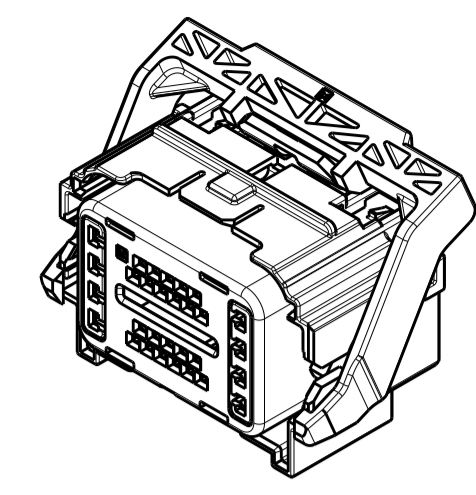
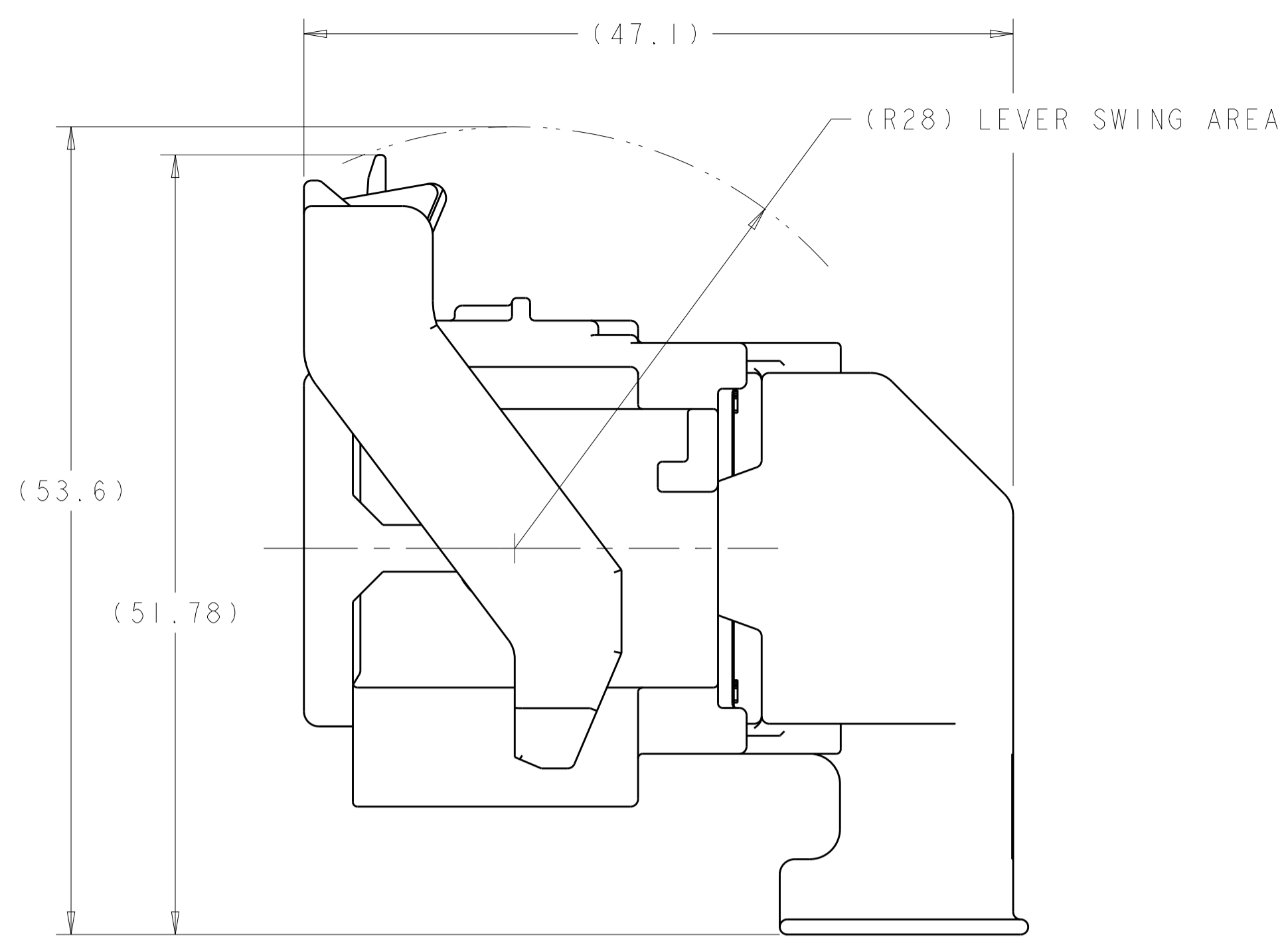
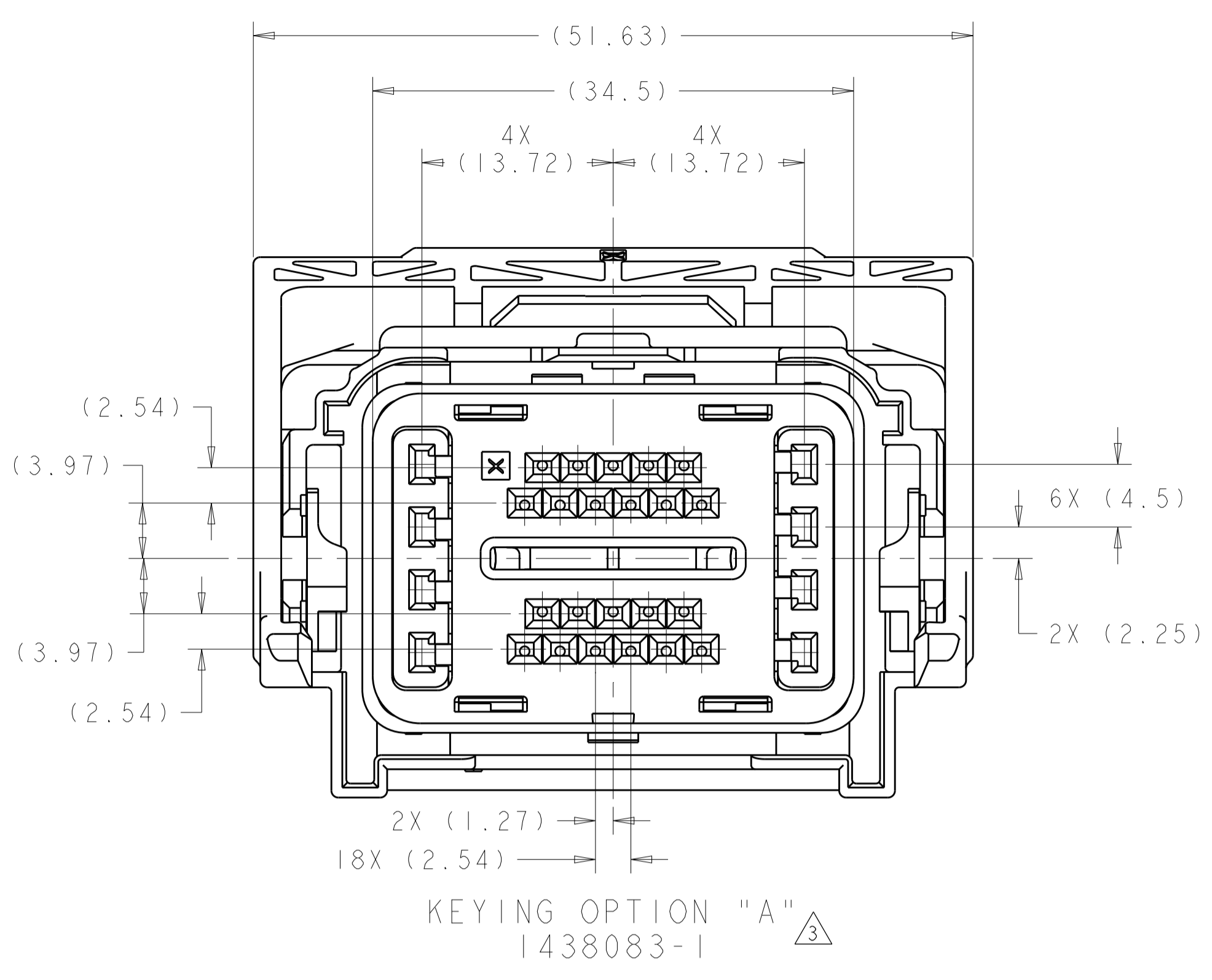


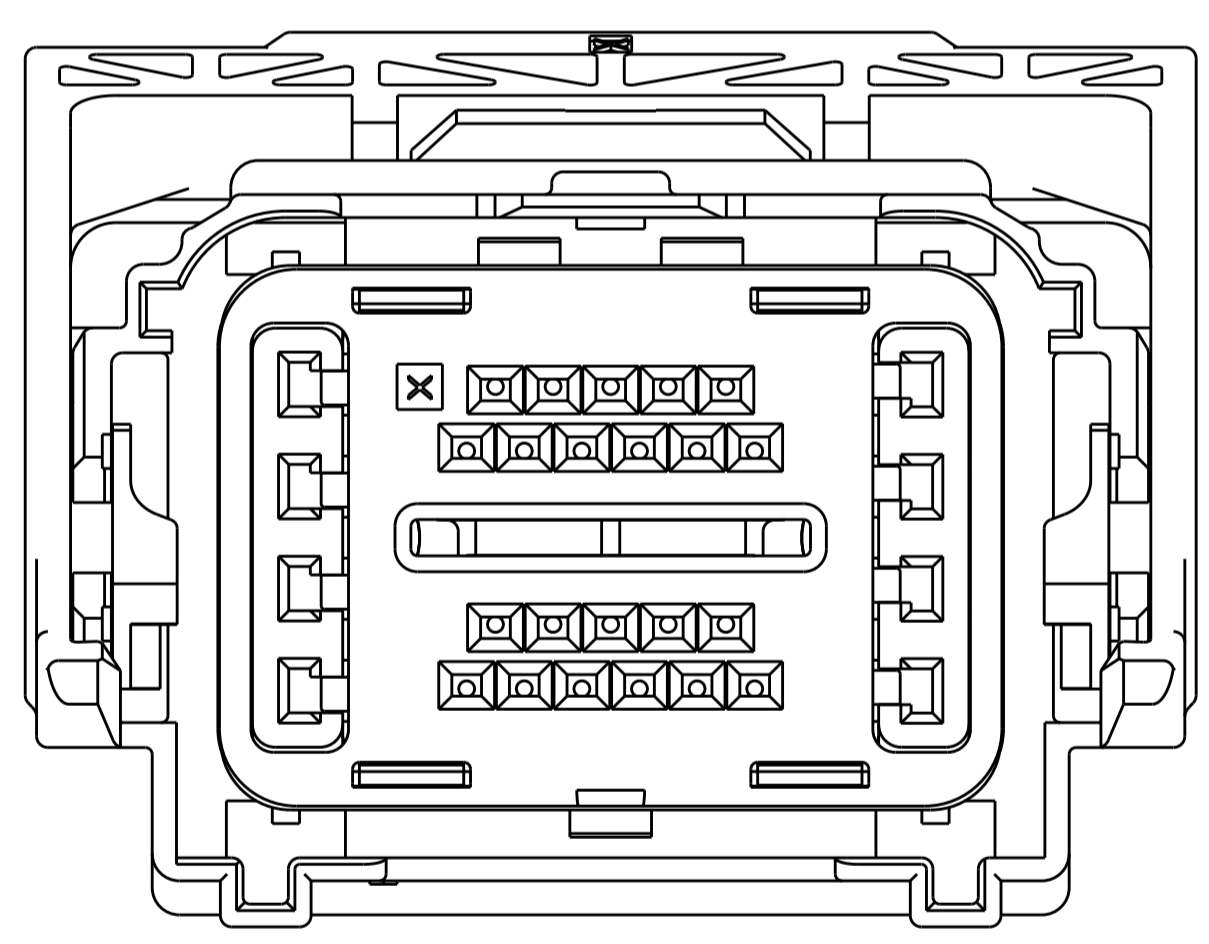
REVISIONS				
P.	LTN	DESCRIPTION	DATE	APVD
H6		REVISED PER ECO-11-018497	09SEP2011	DLD DCM
H7		REVISED PER ECO-14-015177	15OCT2014	DLD DCM



SCALE 1:1

- \triangle MATERIAL:
 HARNESS - 35% GLASS FILLED PA66, BLACK
 ALT MAT'L - 30% GLASS FILLED sPS, BLACK
- SPACER - 40% GLASS FILLED PPS, RED
 ALT MAT'L - 30% GLASS FILLED sPS, RED
- COVER - 35% GLASS FILLED PA66, BLACK
 ALT MAT'L - 30% GLASS FILLED LCP, BLACK
- CAM LEVER - 35% GLASS FILLED NYLON, GRAY
 GROMMET - SILICONE, BROWN
 PERIMETER SEAL - SILICONE, GREEN
- 2. CAM LEVER AND SPACER ARE SHIPPED IN PRE-LATCH POSITION.
- \triangle SEE PINOUT CHART FOR CLOSED CIRCUIT CONFIGURATIONS.
- \triangle CAVITIES WITH A NUMERIC SYMBOL INDICATES CLOSED TERMINAL LOCATIONS.
 BLANK CAVITIES INDICATE OPEN TERMINAL HOLE LOCATIONS.

SHOWN WITH CAM LEVER AND SPACER
 IN LOADED POSITION WITH
 OPTIONAL WIRESHIELD

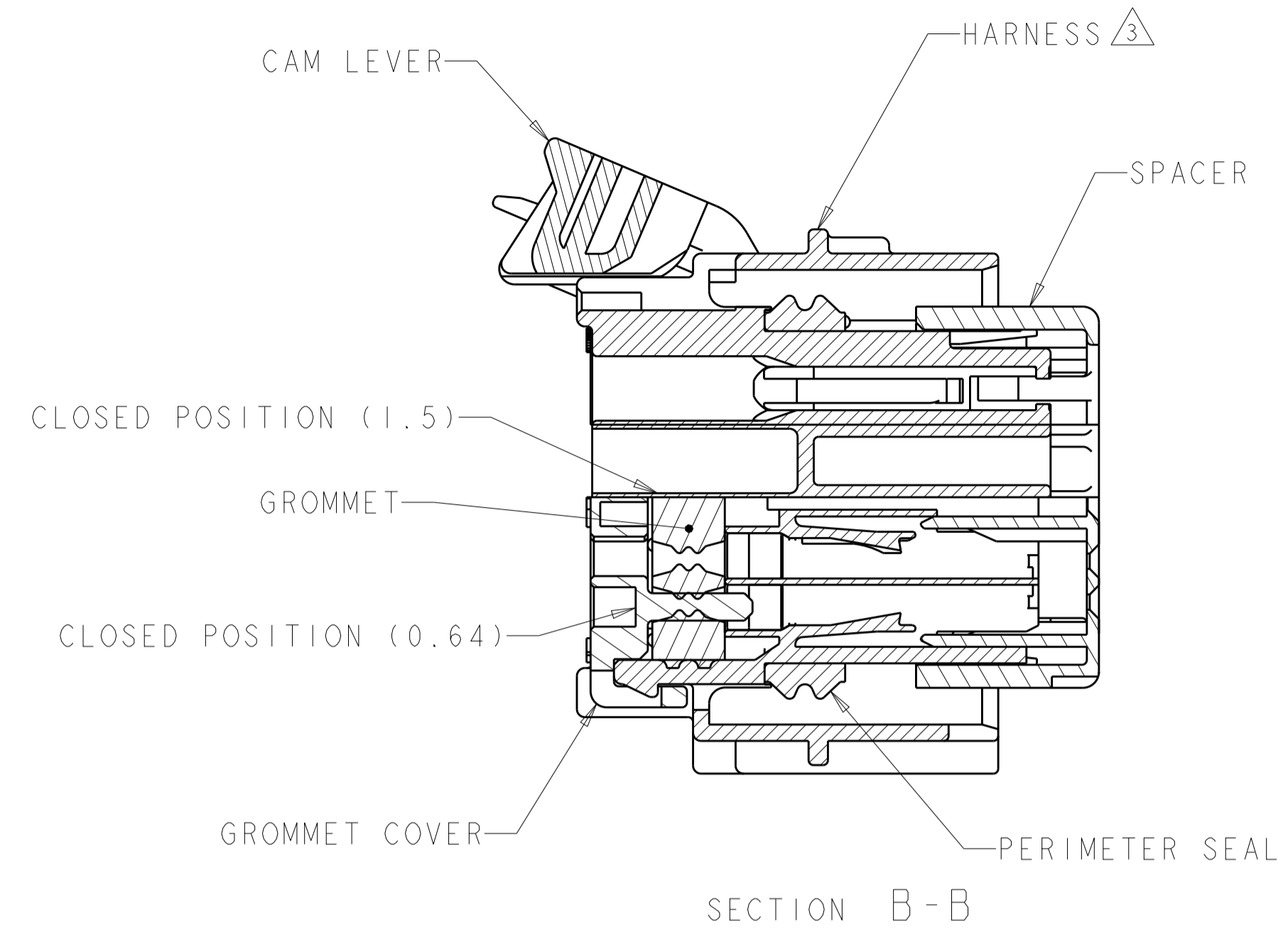
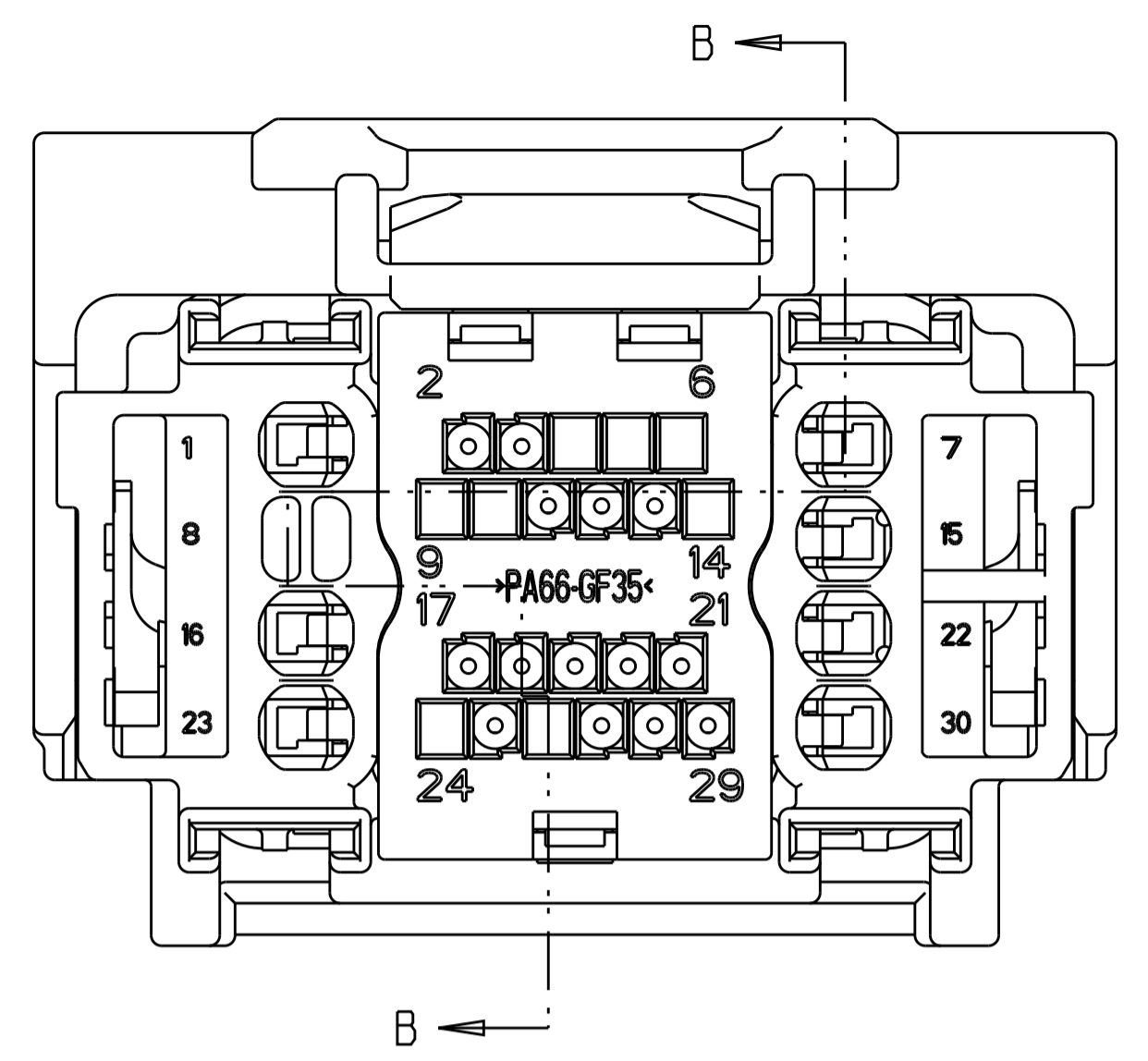


KEYING OPTION "B" \triangle
2272926-1

CHART FOR CLOSED CIRCUIT CONFIGURATIONS
 SHEET 2

THIS DRAWING IS A CONTROLLED DOCUMENT.		OWN: R. VESTAL 15OCT2003	TE Connectivity														
DIMENSIONS:		CHK: D. STRAUSSER 15OCT2003															
mm	TOLERANCES UNLESS OTHERWISE SPECIFIED:	APVD: D. STRAUSSER 15OCT2003	NAME: PCM HARNESS ASSEMBLY, 30-WAY CONNECTOR														
<table border="1"> <tr><td>0 PLC</td><td>±</td></tr> <tr><td>1 PLC</td><td>±0.3</td></tr> <tr><td>2 PLC</td><td>±0.10</td></tr> <tr><td>3 PLC</td><td>±</td></tr> <tr><td>4 PLC</td><td>±</td></tr> <tr><td>ANGLES</td><td>±1°</td></tr> <tr><td>FINISH</td><td></td></tr> </table>	0 PLC	±	1 PLC	±0.3	2 PLC	±0.10	3 PLC	±	4 PLC	±	ANGLES	±1°	FINISH		PRODUCT SPEC	APPLICATION SPEC	SIZE: A1
0 PLC	±																
1 PLC	±0.3																
2 PLC	±0.10																
3 PLC	±																
4 PLC	±																
ANGLES	±1°																
FINISH																	
MATERIAL: \triangle	WEIGHT: -	CAGE CODE: 1438083	RESTRICTED TO: -														
CUSTOMER DRAWING	SCALE: 3:1	SHEET: 1 OF 2	REV: H7														

REVISIONS				
REV	DATE	BY	CHK	APPV
-	-	-	-	-
-	-	-	-	-
-	-	-	-	-



30	29	28	27	26	25	24	23	22	21	20	19	18	17	16	15	14	13	12	11	10	9	8	7	6	5	4	3	2	1	PART NUMBER	FORD PART NUMBER	
																															2272926-1	GU5T-14A464-XA-000
TERMINAL HOLE POSITION																																
PIN-OUT CHART KEYING OPTION "B" Δ																																

30	29	28	27	26	25	24	23	22	21	20	19	18	17	16	15	14	13	12	11	10	9	8	7	6	5	4	3	2	1	PART NUMBER	FORD PART NUMBER	
																															4-1438083-2	2LIT-14A464-UC-038
																															4-1438083-1	2LIT-14A464-UC-037
																															4-1438083-0	2LIT-14A464-UC-036
																															3-1438083-9	2LIT-14A464-UC-035
																															3-1438083-8	2LIT-14A464-UC-034
																															3-1438083-7	2LIT-14A464-UC-033
																															3-1438083-6	2LIT-14A464-UC-032
																															3-1438083-5	2LIT-14A464-UC-031
																															3-1438083-4	2LIT-14A464-UC-030
																															3-1438083-3	2LIT-14A464-UC-029
																															3-1438083-2	2LIT-14A464-UC-028
																															3-1438083-1	2LIT-14A464-UC-027
																															3-1438083-0	2LIT-14A464-UC-026
																															2-1438083-9	2LIT-14A464-UC-025
																															2-1438083-8	2LIT-14A464-UC-024
																															2-1438083-7	2LIT-14A464-UC-023
																															2-1438083-6	2LIT-14A464-UC-022
																															2-1438083-5	2LIT-14A464-UC-021
																															2-1438083-3	2LIT-14A464-UC-019
																															2-1438083-2	2LIT-14A464-UC-018
																															2-1438083-1	2LIT-14A464-UC-017
																															2-1438083-0	2LIT-14A464-UC-016
																															1-1438083-9	2LIT-14A464-UC-015
																															1-1438083-8	2LIT-14A464-UC-014
																															1-1438083-7	2LIT-14A464-UC-013
																															1-1438083-6	2LIT-14A464-UC-012
																															1-1438083-5	2LIT-14A464-UC-011
																															1-1438083-4	2LIT-14A464-UC-010
																															1-1438083-3	2LIT-14A464-UC-009
																															1-1438083-2	2LIT-14A464-UC-008
																															1-1438083-1	2LIT-14A464-UC-007
																															1-1438083-0	2LIT-14A464-UC-006
																															1438083-9	2LIT-14A464-UC-005
																															1438083-8	2LIT-14A464-UC-004
																															1438083-7	2LIT-14A464-UC-003
																															1438083-6	2LIT-14A464-UC-002
																															1438083-5	2LIT-14A464-UC-001
																															1438083-1	2LIT-14A464-UC-000
TERMINAL HOLE POSITION																																
PIN-OUT CHART KEYING OPTION "A" Δ																																

THIS DRAWING IS A CONTROLLED DOCUMENT.

DIMENSIONS: mm

TOLERANCES UNLESS OTHERWISE SPECIFIED:

0 PLC	±
1 PLC	±0.3
2 PLC	±0.10
3 PLC	±
4 PLC	±
ANGLES	±
FINISH	±

MATERIAL: -

Customer Drawing

DWN: R. VESTAL 15OCT2003
 CHK: D. STRAUSSER 15OCT2003
 APVD: D. STRAUSSER 15OCT2003

NAME: PCM HARNESS ASSEMBLY, 30-WAY CONNECTOR

SIZE: A100779 C=1438083
 SCALE: 3:1 SHEET 2 OF 2 REV: H7

STE TE Connectivity

Компания «Океан Электроники» предлагает заключение долгосрочных отношений при поставках импортных электронных компонентов на взаимовыгодных условиях!

Наши преимущества:

- Поставка оригинальных импортных электронных компонентов напрямую с производств Америки, Европы и Азии, а так же с крупнейших складов мира;
- Широкая линейка поставок активных и пассивных импортных электронных компонентов (более 30 млн. наименований);
- Поставка сложных, дефицитных, либо снятых с производства позиций;
- Оперативные сроки поставки под заказ (от 5 рабочих дней);
- Экспресс доставка в любую точку России;
- Помощь Конструкторского Отдела и консультации квалифицированных инженеров;
- Техническая поддержка проекта, помощь в подборе аналогов, поставка прототипов;
- Поставка электронных компонентов под контролем ВП;
- Система менеджмента качества сертифицирована по Международному стандарту ISO 9001;
- При необходимости вся продукция военного и аэрокосмического назначения проходит испытания и сертификацию в лаборатории (по согласованию с заказчиком);
- Поставка специализированных компонентов военного и аэрокосмического уровня качества (Xilinx, Altera, Analog Devices, Intersil, Interpoint, Microsemi, Actel, Aeroflex, Peregrine, VPT, Syfer, Eurofarad, Texas Instruments, MS Kennedy, Miteq, Cobham, E2V, MA-COM, Hittite, Mini-Circuits, General Dynamics и др.);

Компания «Океан Электроники» является официальным дистрибьютором и эксклюзивным представителем в России одного из крупнейших производителей разъемов военного и аэрокосмического назначения «JONHON», а так же официальным дистрибьютором и эксклюзивным представителем в России производителя высокотехнологичных и надежных решений для передачи СВЧ сигналов «FORSTAR».



JONHON

«JONHON» (основан в 1970 г.)

Разъемы специального, военного и аэрокосмического назначения:

(Применяются в военной, авиационной, аэрокосмической, морской, железнодорожной, горно- и нефтедобывающей отраслях промышленности)

«FORSTAR» (основан в 1998 г.)

ВЧ соединители, коаксиальные кабели, кабельные сборки и микроволновые компоненты:

(Применяются в телекоммуникациях гражданского и специального назначения, в средствах связи, РЛС, а так же военной, авиационной и аэрокосмической отраслях промышленности).



Телефон: 8 (812) 309-75-97 (многоканальный)

Факс: 8 (812) 320-03-32

Электронная почта: ocean@oceanchips.ru

Web: <http://oceanchips.ru/>

Адрес: 198099, г. Санкт-Петербург, ул. Калинина, д. 2, корп. 4, лит. А