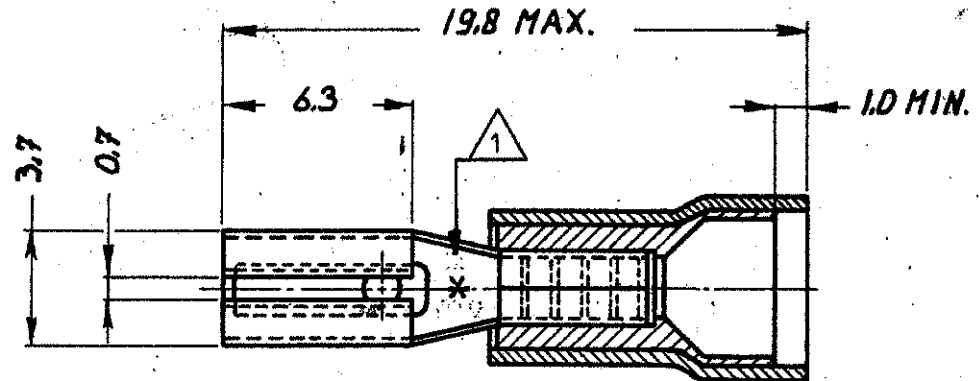


NUMBER C-165617

DRAWING MADE IN AMERICAN PROJECTION

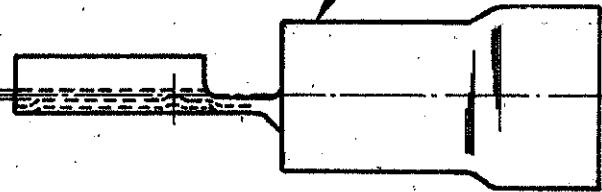
REVISIONS

P	LTR	DESCRIPTION	DATE	DWN	APVD
G1		REVISED PER ECO-17-002887	01SEP2017	RS	DR



FITS 0.8 TAB THK.

BLUE P.V.C INSULATION.



① ASTERISK \* FOR PH.BRONZE VERSION ONLY.

\*\* FOR WIRES I.D UP TO 1.5 mm<sup>2</sup> CONTACT AMP

③ OBSOLETE W/O REPLACEMENT

<del>2-165617-5</del>	<del>165617-5</del>	<del>TAPE MOUNTED</del>
<del>2-165617-2</del>	<del>165617-2</del>	<del>TAPE MOUNTED</del>
③ <del>165617-4</del>	<del>PH. BRONZE</del>	<del>GOLD</del>
③ <del>165617-6</del>	<del>PH. BRONZE</del>	<del>SILVER</del>
165617-5	PH. BRONZE	TIN
③ <del>165617-4</del>	<del>BRASS</del>	<del>GOLD</del>
③ <del>165617-3</del>	<del>BRASS</del>	<del>SILVER</del>
165617-2	BRASS	TIN

**CUSTOMER COPY FOR REFERENCE ONLY**

©1981 BY AMP-HOLLAND N.V. ALL RIGHTS RESERVED A-MP PRODUCTS COVERED BY PATENTS AND/OR PATENTS PENDING.



TE Connectivity

WIRE-RANGE	INSUL.-RANGE	FIRST USED
1.5-2.5 mm <sup>2</sup> **	4.3mm. MAX.	

ORDER NO.	MATERIAL	PLATING
DR <b>B. WILLEMSSEN</b> DATE <b>NOV. 81</b>	DE	DATE
CHK <b>B. Jans</b> DATE <b>18-11-81</b>	APP	DATE <b>19-11-81</b>

SCALE	SIZE	NO	REV
<b>N.O.S.</b>	<b>A</b>	<b>C-165617</b>	<b>G1</b>
NAME <b>.110 SERIES PIDG FASTON RECEPTACLE</b>			

DIMENSIONS IN M.M. DO NOT SCALE PRINT

Компания «Океан Электроники» предлагает заключение долгосрочных отношений при поставках импортных электронных компонентов на взаимовыгодных условиях!

Наши преимущества:

- Поставка оригинальных импортных электронных компонентов напрямую с производств Америки, Европы и Азии, а так же с крупнейших складов мира;
- Широкая линейка поставок активных и пассивных импортных электронных компонентов (более 30 млн. наименований);
- Поставка сложных, дефицитных, либо снятых с производства позиций;
- Оперативные сроки поставки под заказ (от 5 рабочих дней);
- Экспресс доставка в любую точку России;
- Помощь Конструкторского Отдела и консультации квалифицированных инженеров;
- Техническая поддержка проекта, помощь в подборе аналогов, поставка прототипов;
- Поставка электронных компонентов под контролем ВП;
- Система менеджмента качества сертифицирована по Международному стандарту ISO 9001;
- При необходимости вся продукция военного и аэрокосмического назначения проходит испытания и сертификацию в лаборатории (по согласованию с заказчиком);
- Поставка специализированных компонентов военного и аэрокосмического уровня качества (Xilinx, Altera, Analog Devices, Intersil, Interpoint, Microsemi, Actel, Aeroflex, Peregrine, VPT, Syfer, Eurofarad, Texas Instruments, MS Kennedy, Miteq, Cobham, E2V, MA-COM, Hittite, Mini-Circuits, General Dynamics и др.);

Компания «Океан Электроники» является официальным дистрибьютором и эксклюзивным представителем в России одного из крупнейших производителей разъемов военного и аэрокосмического назначения «JONHON», а так же официальным дистрибьютором и эксклюзивным представителем в России производителя высокотехнологичных и надежных решений для передачи СВЧ сигналов «FORSTAR».



## JONHON

«JONHON» (основан в 1970 г.)

Разъемы специального, военного и аэрокосмического назначения:

(Применяются в военной, авиационной, аэрокосмической, морской, железнодорожной, горно- и нефтедобывающей отраслях промышленности)

«FORSTAR» (основан в 1998 г.)

ВЧ соединители, коаксиальные кабели, кабельные сборки и микроволновые компоненты:

(Применяются в телекоммуникациях гражданского и специального назначения, в средствах связи, РЛС, а так же военной, авиационной и аэрокосмической отраслях промышленности).



Телефон: 8 (812) 309-75-97 (многоканальный)

Факс: 8 (812) 320-03-32

Электронная почта: [ocean@oceanchips.ru](mailto:ocean@oceanchips.ru)

Web: <http://oceanchips.ru/>

Адрес: 198099, г. Санкт-Петербург, ул. Калинина, д. 2, корп. 4, лит. А