

PK:

Kunde/*Customer:*

Datum: 05/08

Seite: 1 von 2

**Ausführung / Core design:**

Ringbandkern / *Toroidal core:*

**Maßbild / Drawing:**

ohne Maßstab / *without scale*

Maße in mm / *Dimensions in mm*

**Nennmaße / Nominal Dimensions:**

12x8x4,5 mm

**Legierung / Core Material:**

VITROPERM 500 Z

**Fixierung / Type of Finish:**

Fix 022/D

(Kunststofftrog<sup>1)</sup> und Silikonkautschuk /  
*Plastic box<sup>1)</sup> and silicon rubber*

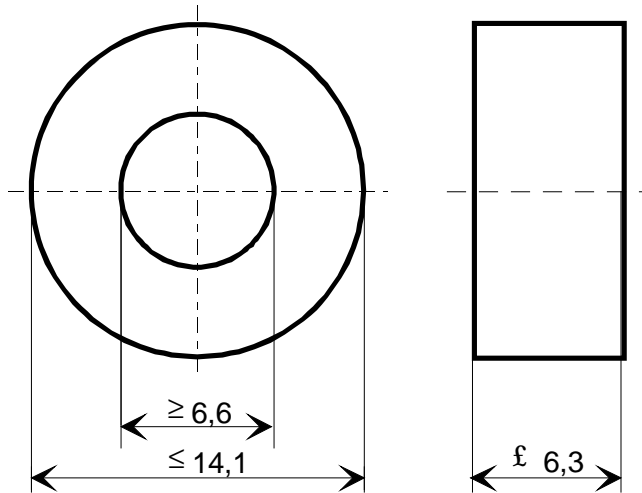
<sup>1)</sup>Werkstoff entspr. UL 94-V0 / *Material in conformance with UL 94-V0*

**Bezugswerte / Rated Dimensions:**

$$A_{Fe} = 0,072 \text{ cm}^2$$

$$l_{Fe} = 3,14 \text{ cm}$$

$$m_{Fe} = 1,66 \text{ g}$$



Rev.

**Kerneigenschaften bei Raumtemperatur / Core properties at room temperature**

Magn. Flußhub / *Magnetic flux:*

$$14,7 \mu\text{Vs} \leq \Phi_{SS} \leq 19,9 \mu\text{Vs}$$

**Endprüfung / Final Inspection:**

(100% Prüfung, AQL...: IEC 410 / DIN ISO 2859)

**1. Magnetische Prüfung (AQL 0,4) / Magnetical Test (AQL 0,4)**

Die Prüfung erfolgt bei Raumtemperatur / *Measurement at room temperature*

**1.1 Verlustprüfung nach A60092-Y3022-K005 /**

*Measurement of core losses according to A60092-Y3022-K005*

Einstellwerte / *Setting values:*

$$\mathcal{B} = 0,4 \text{ T} \quad (\text{entspr. / corresp. } U_2 = 0,64 \text{ V/Wdg.})$$

$$f = 50 \text{ kHz}$$

Prüfwert / *Specified value*

$$p_{Fe} \leq 120 \text{ W/kg} \quad (\text{entspr. / corresp. } P_{Fe} \leq 200 \text{ mW})$$

Herausgeber	Bearbeiter	KB-PM	KB-E IN		Datum	freigegeben
KB-OP K FT	Till	Klinger	Petzold		04.02.08	Günther



**Spezifikation für weichmagnetische Kerne**  
*Specification for Soft Magnetic Cores*

**S-No.:**  
T60006-L2012-  
W761-03-

PK:

Kunde/*Customer:*

Datum: 05/08

Seite: 2 von 2

Rev.

1.2 Impulsprüfung nach A60092-Y3022-K008 / *Pulse test according to A60092-Y3022-K008*

Messung des Remanenzhubes von der Remanenz in die Sättigung mit unipolaren Rechteckspannungsimpulsen bei Vorgabe der Feldstärkeamplitude. /

*Measurement of flux density swing from residual flux density into saturation with unipolar rectangular voltage pulses, constant field strength amplitude.*

**Einstellwerte / Setting values:**

$$t_d = 20 \mu\text{s},$$

$$f_p = 1 \text{ kHz}$$

$$H = 2 \text{ A/cm} \quad (\text{entspr. / corresp. } I \times N = 6,28 \text{ A})$$

**Prüfwert / Specified value**

$$\Delta B_{RS} \leq 150 \text{ mT} \quad (\text{entspr. / corresp. } \Delta \Phi_{RS} \leq 1,08 \mu\text{Vs})$$

**Hinweise / Remarks:**

- Bau-Nr. / *Part-No.:* 96728191

- Empfehlung für die Betriebsbedingungen / *Recommendation for the operating conditions*  
Betriebstemperatur  $\leq 120 \text{ }^\circ\text{C}$  / *Operating temperature*  $\leq 120 \text{ }^\circ\text{C}$

Компания «Океан Электроники» предлагает заключение долгосрочных отношений при поставках импортных электронных компонентов на взаимовыгодных условиях!

Наши преимущества:

- Поставка оригинальных импортных электронных компонентов напрямую с производств Америки, Европы и Азии, а так же с крупнейших складов мира;
- Широкая линейка поставок активных и пассивных импортных электронных компонентов (более 30 млн. наименований);
- Поставка сложных, дефицитных, либо снятых с производства позиций;
- Оперативные сроки поставки под заказ (от 5 рабочих дней);
- Экспресс доставка в любую точку России;
- Помощь Конструкторского Отдела и консультации квалифицированных инженеров;
- Техническая поддержка проекта, помощь в подборе аналогов, поставка прототипов;
- Поставка электронных компонентов под контролем ВП;
- Система менеджмента качества сертифицирована по Международному стандарту ISO 9001;
- При необходимости вся продукция военного и аэрокосмического назначения проходит испытания и сертификацию в лаборатории (по согласованию с заказчиком);
- Поставка специализированных компонентов военного и аэрокосмического уровня качества (Xilinx, Altera, Analog Devices, Intersil, Interpoint, Microsemi, Actel, Aeroflex, Peregrine, VPT, Syfer, Eurofarad, Texas Instruments, MS Kennedy, Miteq, Cobham, E2V, MA-COM, Hittite, Mini-Circuits, General Dynamics и др.);

Компания «Океан Электроники» является официальным дистрибьютором и эксклюзивным представителем в России одного из крупнейших производителей разъемов военного и аэрокосмического назначения «**JONHON**», а так же официальным дистрибьютором и эксклюзивным представителем в России производителя высокотехнологичных и надежных решений для передачи СВЧ сигналов «**FORSTAR**».



## JONHON

«**JONHON**» (основан в 1970 г.)

Разъемы специального, военного и аэрокосмического назначения:

(Применяются в военной, авиационной, аэрокосмической, морской, железнодорожной, горно- и нефтедобывающей отраслях промышленности)

«**FORSTAR**» (основан в 1998 г.)

ВЧ соединители, коаксиальные кабели, кабельные сборки и микроволновые компоненты:

(Применяются в телекоммуникациях гражданского и специального назначения, в средствах связи, РЛС, а так же военной, авиационной и аэрокосмической отраслях промышленности).



Телефон: 8 (812) 309-75-97 (многоканальный)

Факс: 8 (812) 320-03-32

Электронная почта: [ocean@oceanchips.ru](mailto:ocean@oceanchips.ru)

Web: <http://oceanchips.ru/>

Адрес: 198099, г. Санкт-Петербург, ул. Калинина, д. 2, корп. 4, лит. А