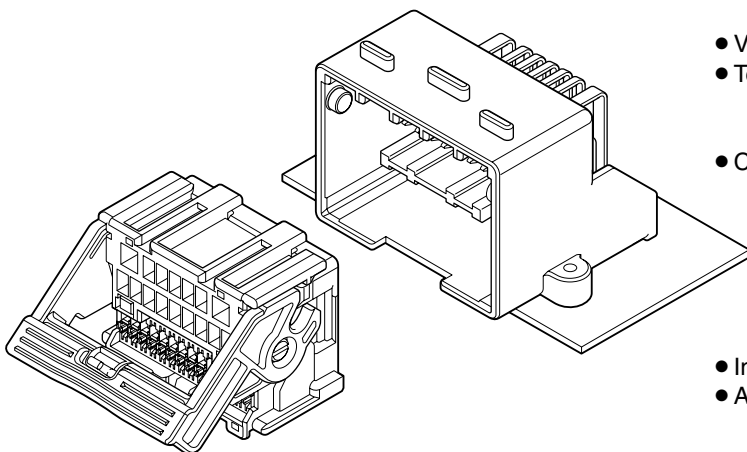


0.64/1.5 /2.8 hybrid circuits unsealed board-to-wire connector with lever mechanism proven in Automotive Radio application.

Features

- Optimum Combination of Power and Signal pins for Car Audio System
- 44 Circuits 0.64/1.5/2.8 Hybrid Board-to-Wire Connection System
- Pre-set Terminal Position Assurance (TPA)
- Pre-locked lever mechanism for low overall mating force
- Compact design



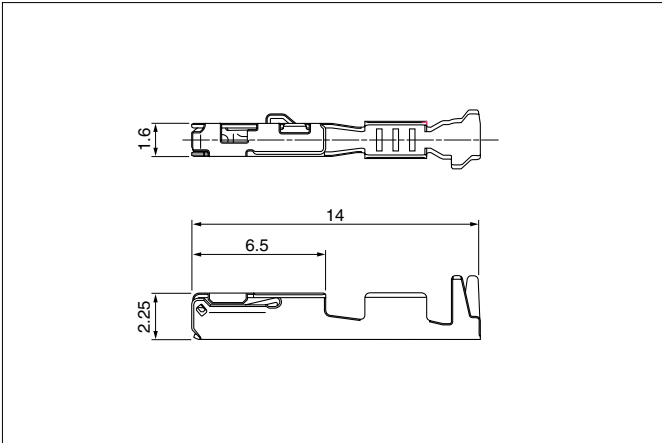
Specifications

- Current rating: Signal; 5A DC max. (0.64 Terminal)
Power; 15A DC max. (1.5 Terminal)
Power; 25A DC max. (2.8 Terminal)
- Voltage rating: 14V DC
- Temperature range: -40°C to +85°C
(including temperature rise in applying electrical current)
- Contact resistance:
 - 0.64 Terminal; Initial value/15mΩ max.
After environmental testing/15mΩ max.
 - 1.5 Terminal; Initial value/8mΩ max.
After environmental testing/8mΩ max.
 - 2.8 Terminal; Initial value/5mΩ max.
After environmental testing/5mΩ max.
- Insulation resistance: 100MΩ min.
- Applicable wire:
 - 0.64 Terminal; SAE/AVSS/CAVS, 0.3mm² to 0.8mm²
 - 1.5 Terminal; 0.35mm² to 1.0mm²
 - 2.8 Terminal; 0.35mm² to 5.0mm²

* Compliant with ELV/RoHS.
* Contact JST for details.

RAD CONNECTOR

Female terminal

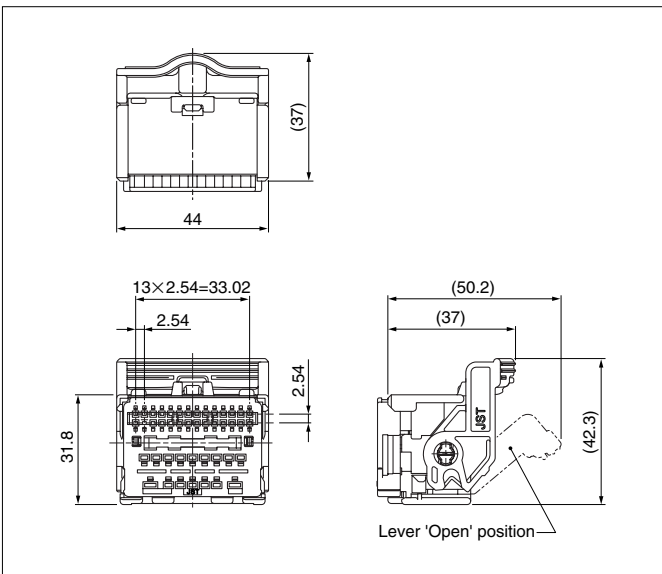


Terminal	Model No.	Applicable wire range		Q'ty/reel
		Conductor (mm ²)	Insulation O.D. (mm)	
0.64	SAIT-A03T-M064	0.3 to 0.5	≤1.9	6,500
	SAIT-A02T-M064	0.75 to 0.8	≤1.9	6,500
1.5	GT150 or equivalent Terminal (customer specified Terminal.)			
2.8	GT280 or equivalent Terminal (customer specified Terminal.)			

Material and Finish

0.64 Terminal: Copper alloy, tin-plated (reflow treatment)
 1.5, 2.8 Terminal: Copper alloy, (refer to Delphi Connection Systems for detail)

Female connector

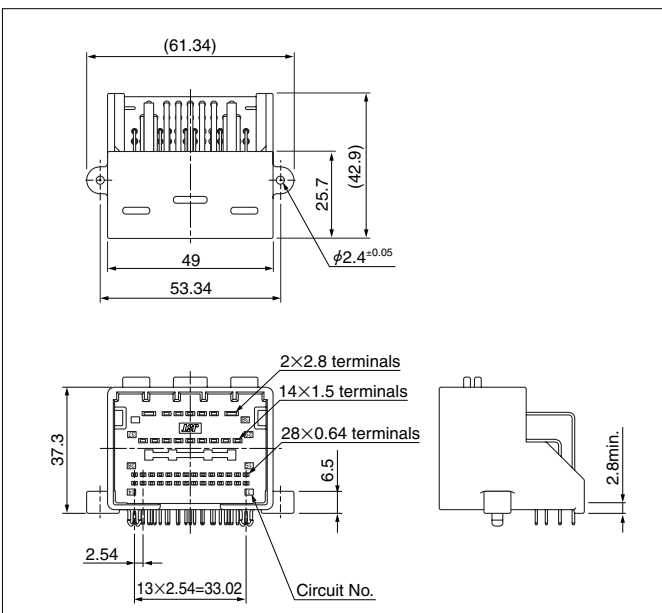


Circuits	Model No.	Q'ty/box
44	RADPB-44-1AK	180

Material

Housing: Glass-filled PBT, black
 TPA: Glass-filled PBT, natural (white)
 Lever: Glass-filled PBT, black

Male connector

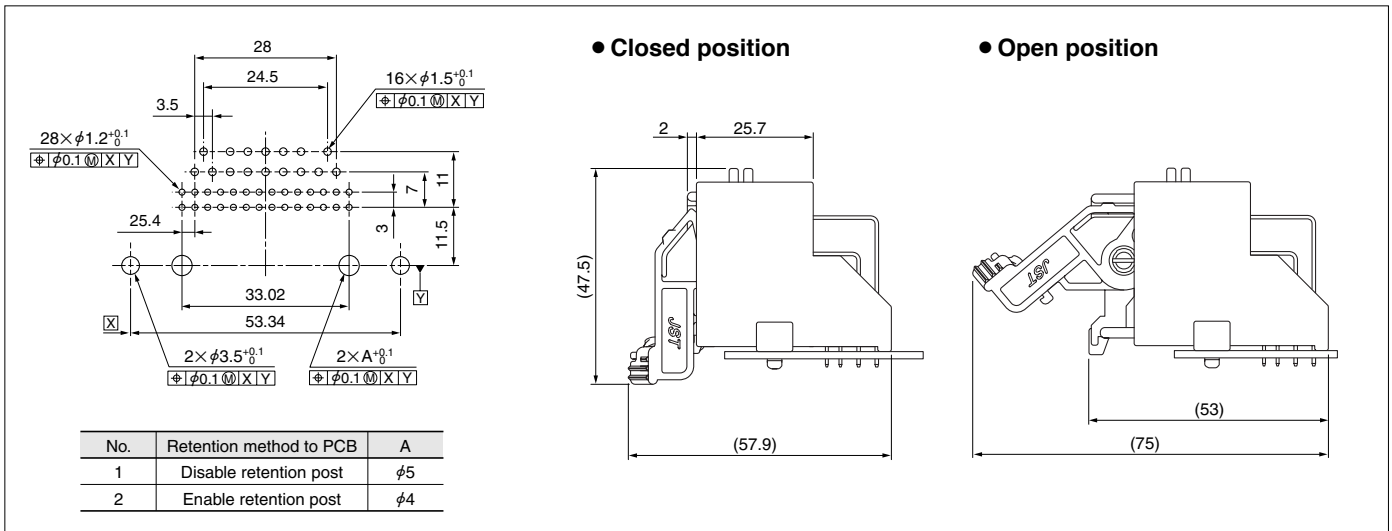


Circuits	Model No.	Q'ty/box
44	S44B-RAD-1AK	105

Material and Finish

Housing: Glass-filled PBT, black
 Tine-plate: Glass-filled PBT, black
 Pin: Copper alloy, tin-plated

PC board layout, Assembly layout



Note: 1. Tolerances are non-cumulative: $\pm 0.05\text{mm}$ for all centers.
 2. Hole dimensions differ according to the type of PC board and piercing method.
 The dimensions above should serve as guideline. Contact JST for details.

Crimping machine, Applicator

Strip terminal	Crimping machine	Crimp applicator MKS-L	
		Dies	Crimp applicator with dies
SAIT-A03T-M064	AP-K2N	MK/SAIT-A03-064	APLMK SAIT-A03-064
SAIT-A02T-M064		MK/SAIT-A02-064	APLMK SAIT-A02-064

Note: When crimping operation is conducted using an applicator and die set other than the above, JST cannot guarantee the performance of the terminal.

Mouser Electronics

Authorized Distributor

Click to View Pricing, Inventory, Delivery & Lifecycle Information:

JST:

[RADPB-44-1AK](#) [S44B-RAD1AK](#)

Компания «Океан Электроники» предлагает заключение долгосрочных отношений при поставках импортных электронных компонентов на взаимовыгодных условиях!

Наши преимущества:

- Поставка оригинальных импортных электронных компонентов напрямую с производств Америки, Европы и Азии, а так же с крупнейших складов мира;
- Широкая линейка поставок активных и пассивных импортных электронных компонентов (более 30 млн. наименований);
- Поставка сложных, дефицитных, либо снятых с производства позиций;
- Оперативные сроки поставки под заказ (от 5 рабочих дней);
- Экспресс доставка в любую точку России;
- Помощь Конструкторского Отдела и консультации квалифицированных инженеров;
- Техническая поддержка проекта, помощь в подборе аналогов, поставка прототипов;
- Поставка электронных компонентов под контролем ВП;
- Система менеджмента качества сертифицирована по Международному стандарту ISO 9001;
- При необходимости вся продукция военного и аэрокосмического назначения проходит испытания и сертификацию в лаборатории (по согласованию с заказчиком);
- Поставка специализированных компонентов военного и аэрокосмического уровня качества (Xilinx, Altera, Analog Devices, Intersil, Interpoint, Microsemi, Actel, Aeroflex, Peregrine, VPT, Syfer, Eurofarad, Texas Instruments, MS Kennedy, Miteq, Cobham, E2V, MA-COM, Hittite, Mini-Circuits, General Dynamics и др.);

Компания «Океан Электроники» является официальным дистрибьютором и эксклюзивным представителем в России одного из крупнейших производителей разъемов военного и аэрокосмического назначения «JONHON», а так же официальным дистрибьютором и эксклюзивным представителем в России производителя высокотехнологичных и надежных решений для передачи СВЧ сигналов «FORSTAR».



JONHON

«JONHON» (основан в 1970 г.)

Разъемы специального, военного и аэрокосмического назначения:

(Применяются в военной, авиационной, аэрокосмической, морской, железнодорожной, горно- и нефтедобывающей отраслях промышленности)

«FORSTAR» (основан в 1998 г.)

ВЧ соединители, коаксиальные кабели, кабельные сборки и микроволновые компоненты:

(Применяются в телекоммуникациях гражданского и специального назначения, в средствах связи, РЛС, а так же военной, авиационной и аэрокосмической отраслях промышленности).



Телефон: 8 (812) 309-75-97 (многоканальный)

Факс: 8 (812) 320-03-32

Электронная почта: ocean@oceanchips.ru

Web: <http://oceanchips.ru/>

Адрес: 198099, г. Санкт-Петербург, ул. Калинина, д. 2, корп. 4, лит. А