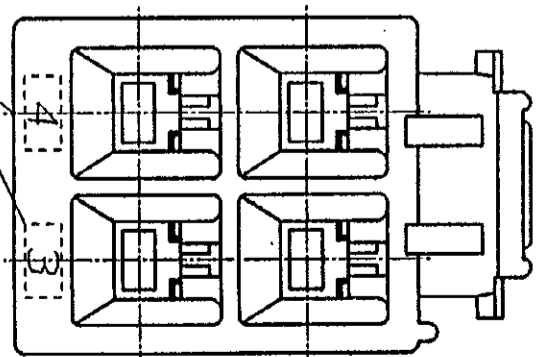
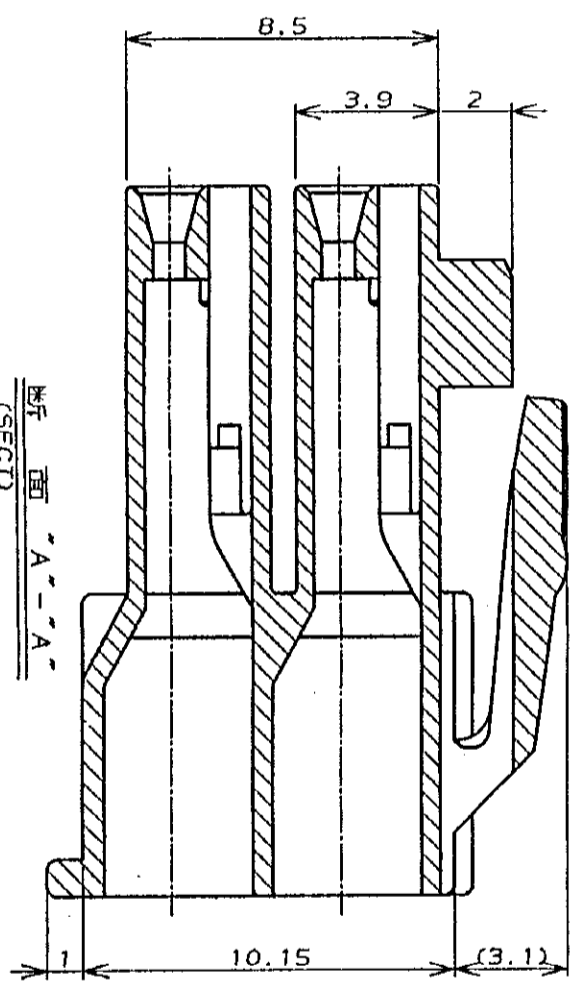
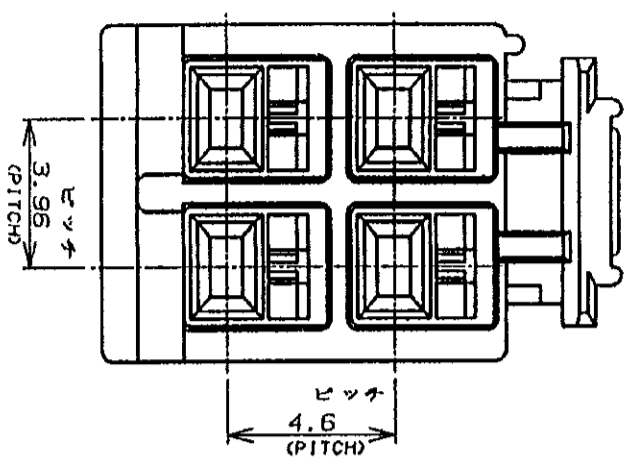
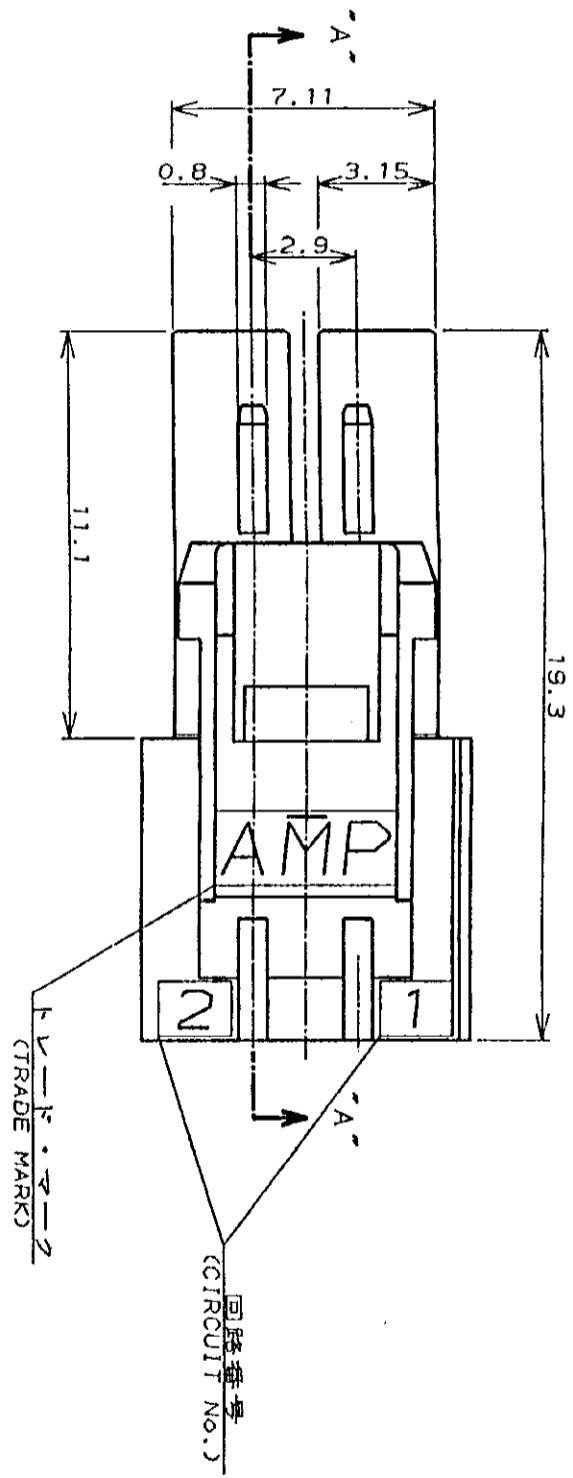


4 3 2 1



NOTES:

1. PRODUCT SPEC.: 108-5302
2. APPLICABLE CONTACT P/N
REC CONTACT: 175152-CYC*20-16AWG
: 175151-CYC*26-22AWG
3. MATING CONN. P/N
CAP H56: 176284-CXFREE HANGING)
176294-CX(PANEL MOUNT)
TAB CONTACT: 175150-CYC*20-16AWG
175149-CYC*26-22AWG
4. INSTRUCTION SHEET : IS-503J

- 注:
1. 適用製品規格: 108-5302
 2. 適用コネクタ型番
リセ・コネクタ: 175152-CYC*20-16AWG
175151-CYC*26-22AWG
 3. 嵌合相手側製品型番
キヤッツ・ハウジング: 176284-CX(吊りタイプ)
176294-CX(パネル取付タイプ)
タブ・コネクタ: 175150-CYC*20-16AWG
175149-CYC*26-22AWG
 4. 取扱説明書: IS-503J

LTR	変更 (REVISION RECORD)	DR	CHK	DATE
0	作 成	J-12119	M.S.Y.F.	10/13/89
A	改 訂	J-12193	M.S.Y.F.	11/8/89
B	改 訂	FJ00-0006-93	M.S.Y.F.	11/8/89

① 18	材料 (MATERIAL)	仕上 (FINISH)
A	銅 (COPPER)	メッキ (PLATING)
B	絶縁樹脂 (INSULATION DIA.)	メッキ (PLATING)

名称 (NAME)	AMPユニバーサルパワーコネクタ
規格 (SPEC.)	AMP UNIVERSAL POWER CONN. 3.96mm PITCH PLUG HOUSING 4 POS (DBL ROW)
寸法 (DIM.)	全長: 19.3 ±0.2 全高: 11.1 ±0.25 全幅: 8.5 ±0.3
公差 (TOL.)	寸法: ±0.2 位置: ±0.25 角度: ±0.3
材料 (MATERIAL)	銅 (COPPER)
仕上 (FINISH)	メッキ (PLATING)
色調 (COLOR)	黒 (BLACK)
色調 (COLOR)	青 (BLUE)
色調 (COLOR)	黄 (YELLOW)
色調 (COLOR)	赤 (RED)
色調 (COLOR)	自然色 (NATURAL)
色調 (COLOR)	ハウジング色調 (HOUSING COLOR)
位置 (POS.)	極数 (POS.)
位置 (POS.)	型番 (P/N)

AMP

日本エー・エム・ピー株式会社
Tokyo, Japan

(CUSTOMER DRAWING) 参考 図

AMP-J
REV. 10/89

Компания «Океан Электроники» предлагает заключение долгосрочных отношений при поставках импортных электронных компонентов на взаимовыгодных условиях!

Наши преимущества:

- Поставка оригинальных импортных электронных компонентов напрямую с производств Америки, Европы и Азии, а так же с крупнейших складов мира;
- Широкая линейка поставок активных и пассивных импортных электронных компонентов (более 30 млн. наименований);
- Поставка сложных, дефицитных, либо снятых с производства позиций;
- Оперативные сроки поставки под заказ (от 5 рабочих дней);
- Экспресс доставка в любую точку России;
- Помощь Конструкторского Отдела и консультации квалифицированных инженеров;
- Техническая поддержка проекта, помощь в подборе аналогов, поставка прототипов;
- Поставка электронных компонентов под контролем ВП;
- Система менеджмента качества сертифицирована по Международному стандарту ISO 9001;
- При необходимости вся продукция военного и аэрокосмического назначения проходит испытания и сертификацию в лаборатории (по согласованию с заказчиком);
- Поставка специализированных компонентов военного и аэрокосмического уровня качества (Xilinx, Altera, Analog Devices, Intersil, Interpoint, Microsemi, Actel, Aeroflex, Peregrine, VPT, Syfer, Eurofarad, Texas Instruments, MS Kennedy, Miteq, Cobham, E2V, MA-COM, Hittite, Mini-Circuits, General Dynamics и др.);

Компания «Океан Электроники» является официальным дистрибьютором и эксклюзивным представителем в России одного из крупнейших производителей разъемов военного и аэрокосмического назначения «JONHON», а так же официальным дистрибьютором и эксклюзивным представителем в России производителя высокотехнологичных и надежных решений для передачи СВЧ сигналов «FORSTAR».



JONHON

«JONHON» (основан в 1970 г.)

Разъемы специального, военного и аэрокосмического назначения:

(Применяются в военной, авиационной, аэрокосмической, морской, железнодорожной, горно- и нефтедобывающей отраслях промышленности)

«FORSTAR» (основан в 1998 г.)

ВЧ соединители, коаксиальные кабели,
кабельные сборки и микроволновые компоненты:

(Применяются в телекоммуникациях гражданского и специального назначения, в средствах связи, РЛС, а так же военной, авиационной и аэрокосмической отраслях промышленности).



Телефон: 8 (812) 309-75-97 (многоканальный)

Факс: 8 (812) 320-03-32

Электронная почта: ocean@oceanchips.ru

Web: <http://oceanchips.ru/>

Адрес: 198099, г. Санкт-Петербург, ул. Калинина, д. 2, корп. 4, лит. А