



Spezifikation für weichmagnetische Kerne
Specification for Soft Magnetic Cores

S-No.:
 T60004-L2130-
W587-03-

PK:

Kunde/*Customer:*

Datum: 29/00

Seite: 1 von 2

Ausführung / Core design:

Ringbandkern / *Toroidal core:*

Kern für stromkomp. Drossel

Core for common mode choke

Nennmaße / Nominal

Dimensions:

130x100x25 mm

Legierung / Core Material:

VITROPERM 500 F

Fixierung / Type of Finish:

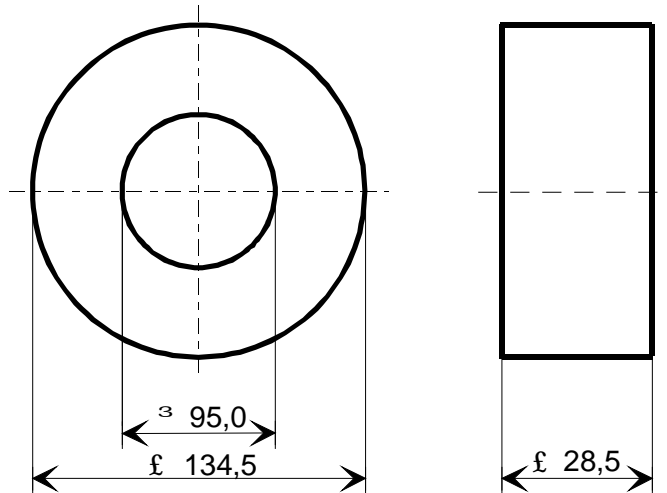
Fix 350

(Epoxybeschichtung / *Epoxy coated*)

Maßbild / Drawing:

ohne Maßstab / *without scale*

Maße in mm / *Dimensions in mm*



Rev.

Bezugswerte / Rated Dimensions:

$$A_{Fe} = 2,74 \text{ cm}^2$$

$$l_{Fe} = 36,1 \text{ cm}$$

$$m_{Fe} = 727 \text{ g}$$

Magn. Nennwerte / Nominal magnetic values:

$$A_{L(100 \text{ kHz})} = 14,8 \text{ } \mu\text{H}$$

Endprüfung / Final Inspection:

(100% Prüfung, AQL...: IEC 410 / DIN ISO 2859)

1. Mechanische Prüfung (AQL 4,0) / Mechanical Test (AQL 4,0)

Grenzmaße nach Maßbild / *Limited dimensions according to drawing*

Prüfmittel: Meßschieber / *Test instrument: caliper gauge*

Herausgeber	Bearbeiter	KB-PM K			Datum	freigegeben
KB-E	Till	Klinger			28.07.2000	Petzold



Spezifikation für weichmagnetische Kerne
Specification for Soft Magnetic Cores

S-No.:
T60004-L2130-
W587-03-

PK:

Kunde/*Customer:*

Datum: 29/00

Seite: 2 von 2

Rev.

2. Magnetische Prüfung (AQL 0,65) / *Magnetical Test (AQL 0,65)*

Prüfung des A_L -Wertes im Reihenersatzschaltbild gemäß A60092-Y3022-K009 /
Test of A_L -value in series mode according to A60092-Y3022-K009

Induktivitätsprüfung ohne Gleichstromvormagnetisierung / *Inductance test without DC-magnetisation*

2.1 Einstellwerte / *Setting values:* $I_{\text{eff}} \times N = 80 \text{ mA}$
 $f = 10 \text{ kHz}$

Prüfwert / *Specified value:* $12,3 \mu\text{H} \leq A_L \leq 23,8 \mu\text{H}$ (entspr. / *corr.* $12900 \leq \mu_3 \leq 25000$)

2.2 Einstellwerte / *Setting values:* $I_{\text{eff}} \times N = 80 \text{ mA}$
 $f = 100 \text{ kHz}$

Prüfwert / *Specified value:* $11,0 \mu\text{H} \leq A_L \leq 21,4 \mu\text{H}$ (entspr. / *corr.* $11600 \leq \mu_3 \leq 22500$)

Hinweis / *Remark:*

Bau-Nr. / *Part-No.:* 96723724

Компания «Океан Электроники» предлагает заключение долгосрочных отношений при поставках импортных электронных компонентов на взаимовыгодных условиях!

Наши преимущества:

- Поставка оригинальных импортных электронных компонентов напрямую с производств Америки, Европы и Азии, а так же с крупнейших складов мира;
- Широкая линейка поставок активных и пассивных импортных электронных компонентов (более 30 млн. наименований);
- Поставка сложных, дефицитных, либо снятых с производства позиций;
- Оперативные сроки поставки под заказ (от 5 рабочих дней);
- Экспресс доставка в любую точку России;
- Помощь Конструкторского Отдела и консультации квалифицированных инженеров;
- Техническая поддержка проекта, помощь в подборе аналогов, поставка прототипов;
- Поставка электронных компонентов под контролем ВП;
- Система менеджмента качества сертифицирована по Международному стандарту ISO 9001;
- При необходимости вся продукция военного и аэрокосмического назначения проходит испытания и сертификацию в лаборатории (по согласованию с заказчиком);
- Поставка специализированных компонентов военного и аэрокосмического уровня качества (Xilinx, Altera, Analog Devices, Intersil, Interpoint, Microsemi, Actel, Aeroflex, Peregrine, VPT, Syfer, Eurofarad, Texas Instruments, MS Kennedy, Miteq, Cobham, E2V, MA-COM, Hittite, Mini-Circuits, General Dynamics и др.);

Компания «Океан Электроники» является официальным дистрибьютором и эксклюзивным представителем в России одного из крупнейших производителей разъемов военного и аэрокосмического назначения «JONHON», а так же официальным дистрибьютором и эксклюзивным представителем в России производителя высокотехнологичных и надежных решений для передачи СВЧ сигналов «FORSTAR».



JONHON

«JONHON» (основан в 1970 г.)

Разъемы специального, военного и аэрокосмического назначения:

(Применяются в военной, авиационной, аэрокосмической, морской, железнодорожной, горно- и нефтедобывающей отраслях промышленности)

«FORSTAR» (основан в 1998 г.)

ВЧ соединители, коаксиальные кабели, кабельные сборки и микроволновые компоненты:

(Применяются в телекоммуникациях гражданского и специального назначения, в средствах связи, РЛС, а так же военной, авиационной и аэрокосмической отраслях промышленности).



Телефон: 8 (812) 309-75-97 (многоканальный)

Факс: 8 (812) 320-03-32

Электронная почта: ocean@oceanchips.ru

Web: <http://oceanchips.ru/>

Адрес: 198099, г. Санкт-Петербург, ул. Калинина, д. 2, корп. 4, лит. А