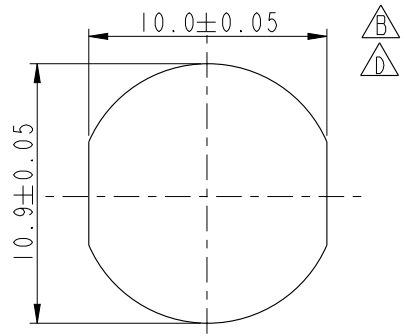
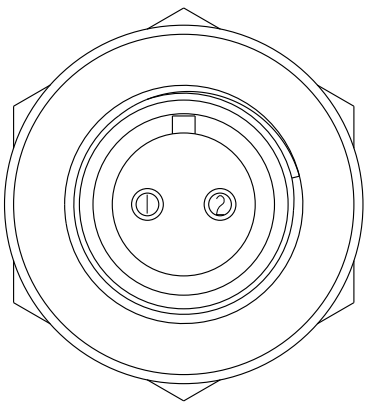


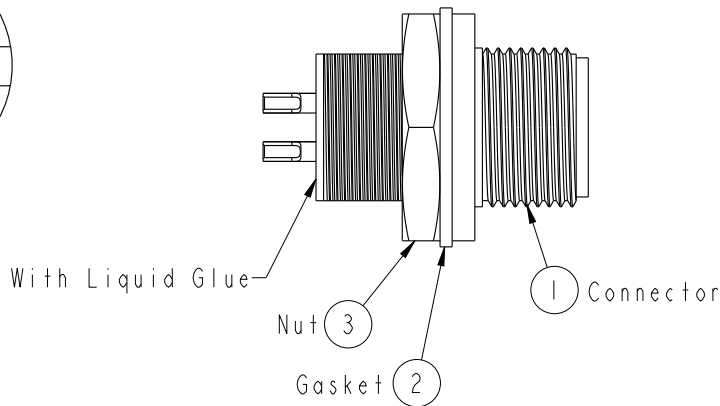
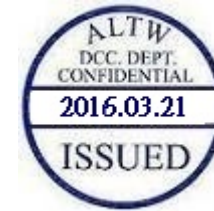
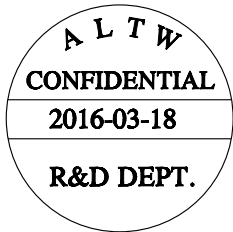
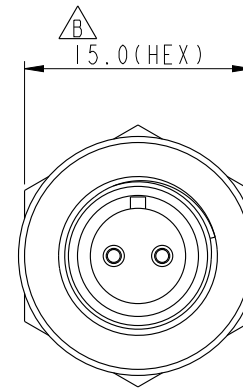
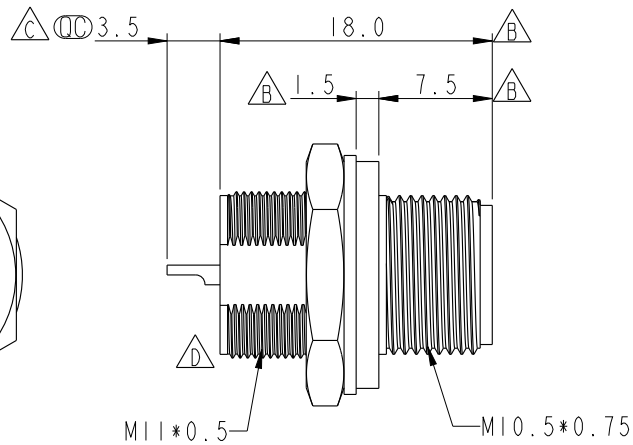
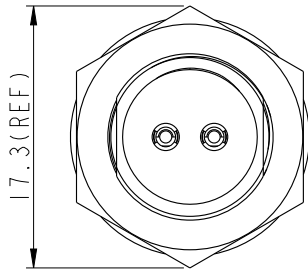
REV.	ECN NO.	DATE	SIGN	DESCRIPTION
B	LE3-910079	2009/01/15	Vicky	Update the drawing.
C	LEN13C0088	2013/12/06	Tony_leng	Change 3.3 To 3.5mm
D	LEN1630389	2016/03/18	Yulong_wang	Change Shell No. From BAB0036N100 to BAB0010053.



Recommended Panel Cut-Out



Pin Assignments
Front View



Notes:

- * (CC) Important Dimension.
- * Waterproof Rate: IP67.
- * Connector: Black, Nylon+GF.
- * Female Pin: Copper Alloy, Gold Plated.
- * Gasket: Black, EPDM.
- * Nut: Copper Alloy, Nickel Plated.
- * Shield: Copper Alloy, Nickel Plated.
- * For Panel Thickness Max: 6.0mm.
- * Nut Torque: 4~6 Kgf.cm

UNIT:mm		
TOLERANCE	.X ±0.25	
	.XX ±0.1	
	.XXX ±0.05	
ANGLES	±1°	

TITLE	M10.5 Conn Panel Screw 2P M Conn F Pin		
SCALE	2:1	SIZE	A4
REV.	D	WC-REV.	B.2
		(CC)	Inspection item

Amphenol LTW
安費諾亮泰企業股份有限公司

ITEM NO	105-02PMFS-SC7001	DRAWN BY	Yulong_wang	DATE	2016-03-18
DWG NO	105-02PMFS-SC7001	CHECKED BY	Cary	DATE	2016-03-18
CUSTOMER	ALTW	APPROVED BY	Jerry	DATE	2016-03-18

THIS DOCUMENT IS SUBJECT TO CHANGE WITHOUT NOTICE. IT IS CONFIDENTIAL AND A PROPERTY OF AMPHENOL LTW. DISCLOSURE TO THIRD PARTY HAS TO BE AUTHORIZED BY AMPHENOL LTW.

Компания «Океан Электроники» предлагает заключение долгосрочных отношений при поставках импортных электронных компонентов на взаимовыгодных условиях!

Наши преимущества:

- Поставка оригинальных импортных электронных компонентов напрямую с производств Америки, Европы и Азии, а так же с крупнейших складов мира;
- Широкая линейка поставок активных и пассивных импортных электронных компонентов (более 30 млн. наименований);
- Поставка сложных, дефицитных, либо снятых с производства позиций;
- Оперативные сроки поставки под заказ (от 5 рабочих дней);
- Экспресс доставка в любую точку России;
- Помощь Конструкторского Отдела и консультации квалифицированных инженеров;
- Техническая поддержка проекта, помощь в подборе аналогов, поставка прототипов;
- Поставка электронных компонентов под контролем ВП;
- Система менеджмента качества сертифицирована по Международному стандарту ISO 9001;
- При необходимости вся продукция военного и аэрокосмического назначения проходит испытания и сертификацию в лаборатории (по согласованию с заказчиком);
- Поставка специализированных компонентов военного и аэрокосмического уровня качества (Xilinx, Altera, Analog Devices, Intersil, Interpoint, Microsemi, Actel, Aeroflex, Peregrine, VPT, Syfer, Eurofarad, Texas Instruments, MS Kennedy, Miteq, Cobham, E2V, MA-COM, Hittite, Mini-Circuits, General Dynamics и др.);

Компания «Океан Электроники» является официальным дистрибьютором и эксклюзивным представителем в России одного из крупнейших производителей разъемов военного и аэрокосмического назначения «JONHON», а так же официальным дистрибьютором и эксклюзивным представителем в России производителя высокотехнологичных и надежных решений для передачи СВЧ сигналов «FORSTAR».



JONHON

«JONHON» (основан в 1970 г.)

Разъемы специального, военного и аэрокосмического назначения:

(Применяются в военной, авиационной, аэрокосмической, морской, железнодорожной, горно- и нефтедобывающей отраслях промышленности)

«FORSTAR» (основан в 1998 г.)

ВЧ соединители, коаксиальные кабели, кабельные сборки и микроволновые компоненты:

(Применяются в телекоммуникациях гражданского и специального назначения, в средствах связи, РЛС, а так же военной, авиационной и аэрокосмической отраслях промышленности).



Телефон: 8 (812) 309-75-97 (многоканальный)

Факс: 8 (812) 320-03-32

Электронная почта: ocean@oceanchips.ru

Web: <http://oceanchips.ru/>

Адрес: 198099, г. Санкт-Петербург, ул. Калинина, д. 2, корп. 4, лит. А