

K-Nr.: 16142
 K-no.:

Zündübertrager / Trigger Transformer

 Datum: 26.03.2014
 Date:

 Kunde:
 Customer

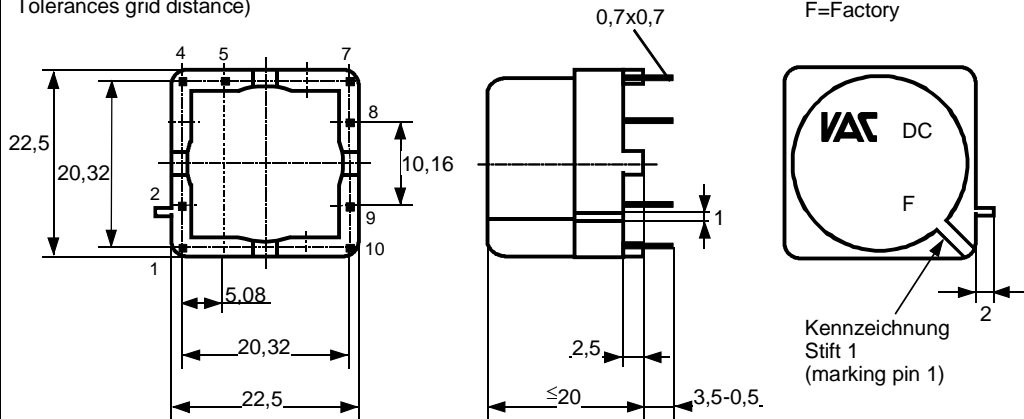
 Kd. Sach Nr.:
 Customers part no.:

 Seite 1 von 2
 Page of

 Maßbild (mm): Freimaßtoleranz DIN ISO 2768-c
 Mechanical outline General Tolerances

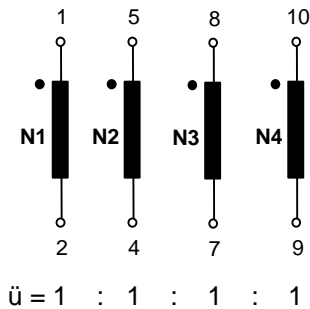
 Anschlüsse:
 Connections:

 Toleranz der Stiftabstände ±0,2mm
 Tolerances grid distance)

 DC=DateCode
 F=Factory

 Beschriftung:
 marking



 Anschlußschema:
 Schematic diagram

 Betriebsdaten/Charakteristische Daten (Richtwerte):
 Operational data/characteristic data (nominal values):

 $\int U_1 dt = 320 \mu Vs$ (unipolar)

 $U_{is,eff 1-2+3+4} = 500 V$
 $U_{is,sek/sek} = 500 V$
 $LS_{1-2+3+4} < 1,00 \mu H$

Umgebungstemperatur/ambient temperature: -40°C...+85°C

Lagertemperatur/storage temperature: -40°C...+85°C

 Prüfung: (V: 100%-Test; AQL...: DIN ISO 2859-Teil1)
 Inspection

 1) (V) M3024: $U_{p,eff} = 4,5 kV, 2 s, N$ gegen/to N
 $U_{TA, eff} \geq 625 V$

 2) (V) M3011/6: Polarität / Übersetzungsverhältnis: Toleranz ± 2%
 Polarity / Turns ratio: Tolerance

 Siehe Seite 2
 See page 2

 Weitere Vorschriften: Siehe Seite 2
 Applicable documents: See page 2

Datum	Name	Index	Änderung
26.03.14	Schn.	81	Applicable documents: VDE-Reg.no 3225 not applicable. CN-971
15.02.00	Se	81	Neuer Kern eingesetzt, Draht und Wicklungsaufbau geändert.

 Hrg.: KB-E
 editor

 Bearb: Sc.
 designer

 KB-PM: Pf.
 check

 freig.: HS
 released

K-Nr.: 16142
 K-no.:

Zündübertrager / Trigger Transformer

 Datum: 26.03.2014
 Date:

 Kunde:
 Customer

 Kd. Sach Nr.:
 Customers part no.:

 Seite 2 von 2
 Page of

 Prüfung: (V: 100%-Test; AQL...: DIN ISO 2859-Teil1)
 Inspection

 3) (AQL 1/S4) M3011/4: Einstellwerte/Settings (N1) $U_E = 16,2 \text{ V}$, $t_d = 20 \mu\text{s}$, $f_p = 1 \text{ kHz}$
 Prüfwert/Test value $I_p \leq 195 \text{ mA}^*$

 4) (AQL 1/S4) M3011/5: $R_{Cu1} \leq 130 \text{ m}\Omega^*$, $R_{Cu2} \leq 210 \text{ m}\Omega^*$, $R_{Cu3} \leq 210 \text{ m}\Omega^*$, $R_{Cu4} \leq 210 \text{ m}\Omega^*$

 Messungen nach Temperaturgleich der Prüflinge an Raumtemperatur
 Measurements after temperature balance of the test samples at room temperature

*vorläufig/preliminary

 Weitere Vorschriften:
 Applicable documents

Konstruiert, gefertigt und geprüft nach EN 60950 (VDE 0805), EN 50178 (VDE 0160) und erfüllt die Vorschriften.

 Parameter: Verstärkte Isolierung: N1 - N2+3+4 Verschmutzungsgrad 2
 Bemessungsisolationsspannung $U_{\text{eff}} = 400 \text{ V}$ Isolierstoffklasse 2
 Überspannungskategorie: 2

Designed, manufactured and tested in accordance with EN 60950 (VDE 0805), EN 50178 (VDE 0160) and complies with the standards.

 Parameters: Reinforced insulation: N1 - N2+3+4 Pollution degree 2
 Rated insulation voltage $U_{\text{rms}} = 400 \text{ V}$ Material group 2
 Insulation category: 2

 Werkzeugzeugnis 3.1B, Prüfprotokoll für U_T wird erstellt und bei VAC aufbewahrt.

 Certificate 3.1B, test report for U_T is and taken to file by VAC prepared.

Gehäusewerkstoff und Gießharz UL-gelistet

Housing material and casting resin wire UL - listed

 Hrsg.: KB-E
 editor

 Bearb: Sc.
 designer

 KB-PM: Pf.
 check

 freig.: HS
 released

Компания «Океан Электроники» предлагает заключение долгосрочных отношений при поставках импортных электронных компонентов на взаимовыгодных условиях!

Наши преимущества:

- Поставка оригинальных импортных электронных компонентов напрямую с производств Америки, Европы и Азии, а так же с крупнейших складов мира;
- Широкая линейка поставок активных и пассивных импортных электронных компонентов (более 30 млн. наименований);
- Поставка сложных, дефицитных, либо снятых с производства позиций;
- Оперативные сроки поставки под заказ (от 5 рабочих дней);
- Экспресс доставка в любую точку России;
- Помощь Конструкторского Отдела и консультации квалифицированных инженеров;
- Техническая поддержка проекта, помощь в подборе аналогов, поставка прототипов;
- Поставка электронных компонентов под контролем ВП;
- Система менеджмента качества сертифицирована по Международному стандарту ISO 9001;
- При необходимости вся продукция военного и аэрокосмического назначения проходит испытания и сертификацию в лаборатории (по согласованию с заказчиком);
- Поставка специализированных компонентов военного и аэрокосмического уровня качества (Xilinx, Altera, Analog Devices, Intersil, Interpoint, Microsemi, Actel, Aeroflex, Peregrine, VPT, Syfer, Eurofarad, Texas Instruments, MS Kennedy, Miteq, Cobham, E2V, MA-COM, Hittite, Mini-Circuits, General Dynamics и др.);

Компания «Океан Электроники» является официальным дистрибьютором и эксклюзивным представителем в России одного из крупнейших производителей разъемов военного и аэрокосмического назначения «JONHON», а так же официальным дистрибьютором и эксклюзивным представителем в России производителя высокотехнологичных и надежных решений для передачи СВЧ сигналов «FORSTAR».



JONHON

«JONHON» (основан в 1970 г.)

Разъемы специального, военного и аэрокосмического назначения:

(Применяются в военной, авиационной, аэрокосмической, морской, железнодорожной, горно- и нефтедобывающей отраслях промышленности)

«FORSTAR» (основан в 1998 г.)

ВЧ соединители, коаксиальные кабели,
кабельные сборки и микроволновые компоненты:

(Применяются в телекоммуникациях гражданского и специального назначения, в средствах связи, РЛС, а так же военной, авиационной и аэрокосмической отраслях промышленности).



Телефон: 8 (812) 309-75-97 (многоканальный)

Факс: 8 (812) 320-03-32

Электронная почта: ocean@oceanchips.ru

Web: <http://oceanchips.ru/>

Адрес: 198099, г. Санкт-Петербург, ул. Калинина, д. 2, корп. 4, лит. А