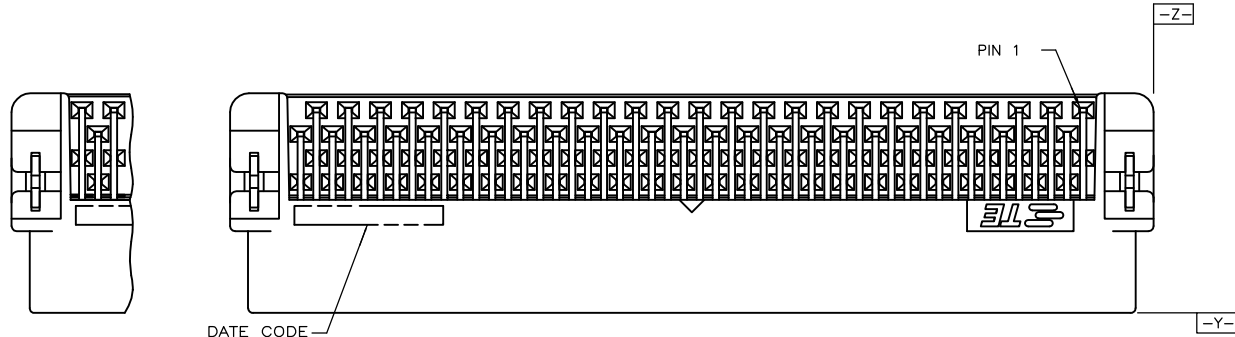
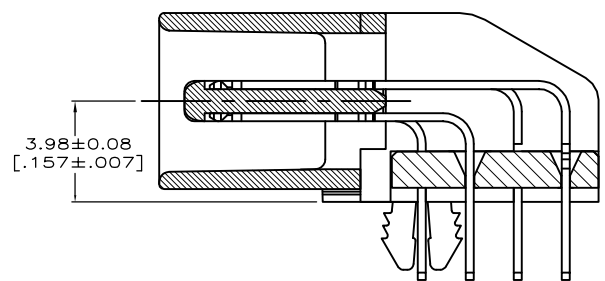


REVISIONS					
P	LTR	DESCRIPTION	DATE	DWN	APVD
	H	REVISED PER ECO-17-013991	22SEP2017	RG	SH

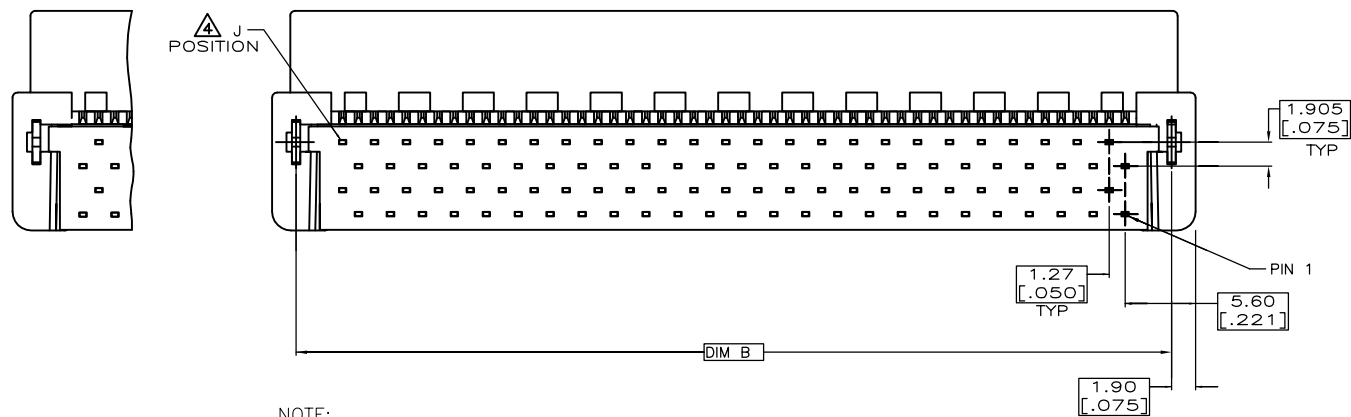
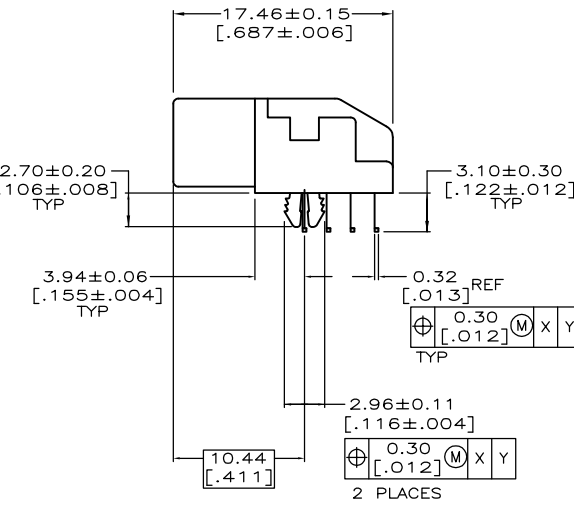
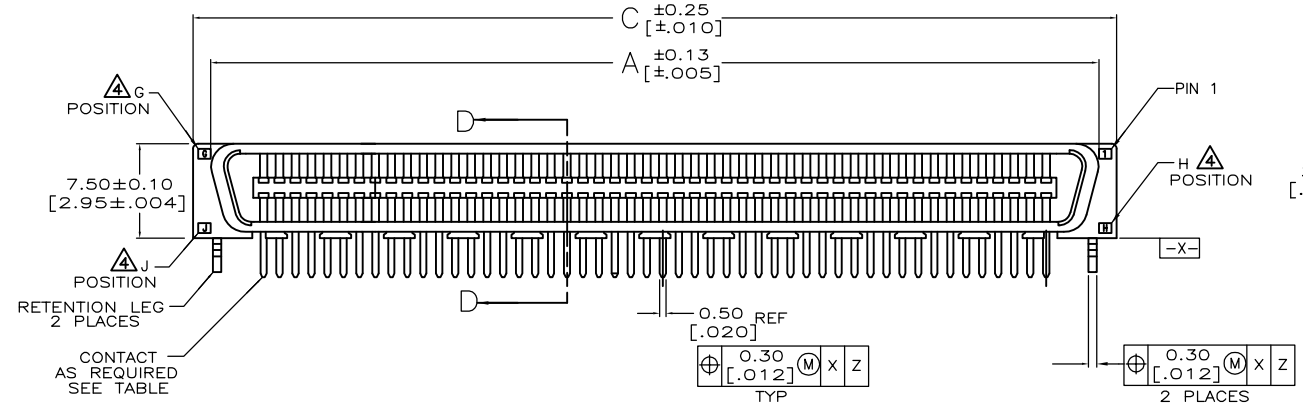


FOR 50 AND 130 POSITIONS ONLY

FOR 40, 60, 68, 80, 100, 120, 140, 160, 180 AND 200 POSITIONS ONLY



SECTION D-D
SCALE 8:1



NOTE:
 1. MATERIAL:
 HOUSING: LCP, UL 94V-0, BLACK COLOR.
 CONTACTS: BRASS.
 BOARDLOCKS: BRASS.
 2. FINISH:
 CONTACTS: (SEE TABLE) GOLD PLATED ON CONTACT AREA,
 3.81µm [150µ"] MIN. MATTE-TIN ON SOLDERTAIL, OVER
 1.27µm [50µ"] MIN. NICKEL UNDERPLATED.
 BOARDLOCKS: 3.81µm [150µ"] MIN. TIN-Cu OVER
 1.27µm [50µ"] MIN. UNDERPLATED.
 3. WAVE SOLDER CAPABLE TO 265°C PER TEST SPEC.
 109-202, CONDITION B.
 G, J, H INDICATE NUMBER OF POSITION MARKED ON ASSEMBLY.
 ALSO SEE TABLE.
 GOLD FLASH OVER
 0.762µm [30µ"] MIN. PALLADIUM-NICKEL PLATED.

E1	OBSOLETE	DIMENSIONS (mm)			CAGE CODE	DRAWING NO	PART NUMBER	POS.
		136.93 [5.891]	133.13 [5.241]	134.07 [5.278]				
		100	200	101				200
							GOLD FLASH 0.381µm [15µ"]	5-1734099-8 3-1734099-8 1-1734099-8
		111.53 [4.391]	107.73 [4.241]	108.67 [4.278]	80	160	81	160
							GOLD FLASH 0.381µm [15µ"]	5-1734099-6 3-1734099-6 1-1734099-6
		98.83 [3.891]	95.03 [3.741]	95.97 [3.778]	70	140	71	140
							GOLD FLASH 0.381µm [15µ"]	5-1734099-4 3-1734099-4 1-1734099-4
		86.13 [3.391]	82.33 [3.241]	83.27 [3.278]	20	120	61	120
							GOLD FLASH 0.381µm [15µ"]	5-1734099-2 3-1734099-2 1-1734099-2
		73.43 [2.891]	69.63 [2.741]	70.57 [2.778]	50	100	51	100
							GOLD FLASH 0.381µm [15µ"]	5-1734099-0 3-1734099-0 1-1734099-0
		60.73 [2.391]	56.93 [2.241]	57.87 [2.278]	40	80	41	80
							GOLD FLASH 0.381µm [15µ"]	4-1734099-8 1734099-8
		53.11 [2.091]	49.31 [1.941]	50.25 [1.978]	34	68	35	68
							GOLD FLASH 0.381µm [15µ"]	4-1734099-7 2-1734099-7 1734099-7
		48.03 [1.891]	44.23 [1.741]	45.17 [1.778]	30	60	31	60
							GOLD FLASH 0.381µm [15µ"]	4-1734099-6 2-1734099-6 1734099-6
		41.68 [1.641]	37.88 [1.491]	38.82 [1.528]	25	50	26	50
							GOLD FLASH 0.381µm [15µ"]	4-1734099-5 2-1734099-5 1734099-5
		35.33 [1.391]	31.53 [1.241]	32.47 [1.278]	20	40	21	40
							GOLD FLASH 0.381µm [15µ"]	4-1734099-4 2-1734099-4 1734099-4
		C	B	A	G	J	H	
								GOLD PLATED
								PART NUMBER
								POS.

THIS DRAWING IS A CONTROLLED DOCUMENT.

DWN F. YANG 31MAR2009
 CHK S. CHIEN 31MAR2009
 APVD W. KODAMA 31MAR2009

TE Connectivity

PLUG ASSEMBLY, R/A,
 BTB, CHAMP .050, SERIES I

108-57876

SIZE A3 CAGE CODE 00779 DRAWING NO C-1734099 RESTRICTED TO

WEIGHT 0

CUSTOMER DRAWING SCALE SHEET 1 of 5 REV H

THIS DRAWING IS UNPUBLISHED.

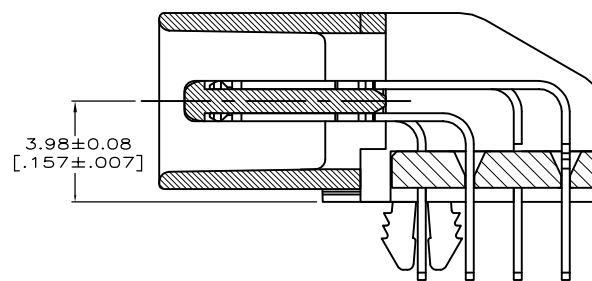
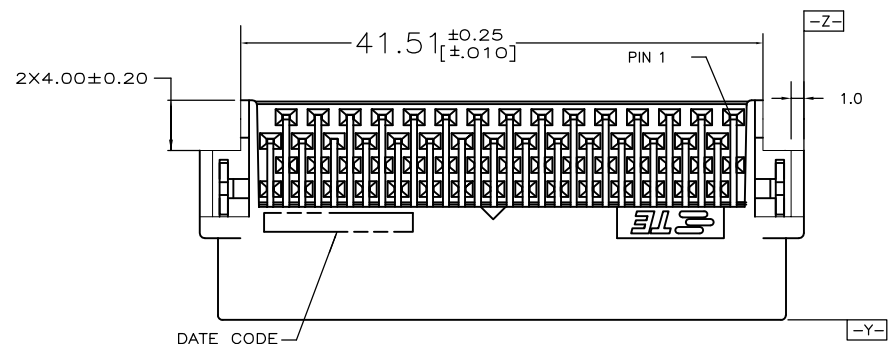
RELEASED FOR PUBLICATION

REVISIONS

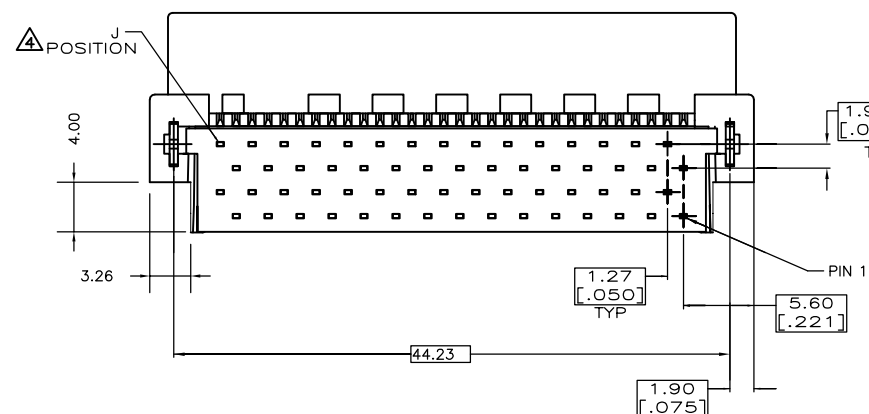
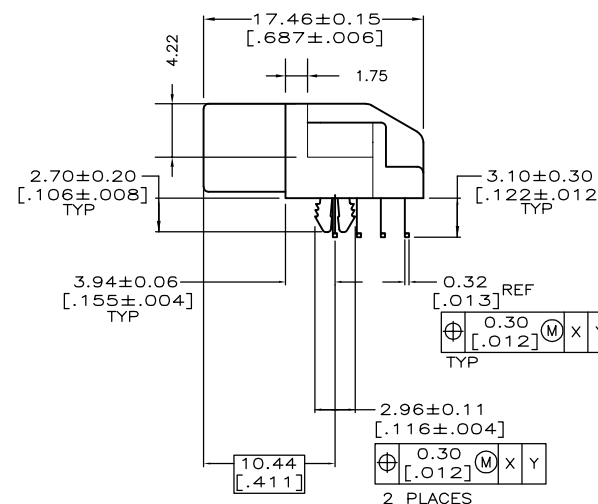
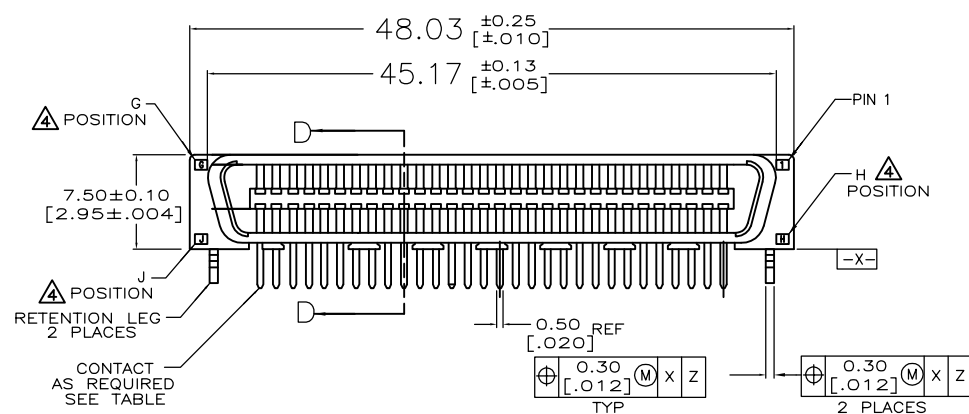
© COPYRIGHT - By -

ALL RIGHTS RESERVED.

P	LTR	DESCRIPTION	DATE	DWN	APVD
-	-	SEE SHEET 1	-	-	-



SECTION D-D
SCALE 8:1



30	60	31	GOLD FLASH	9-1734099-6	
			0.381um[15u"]	8-1734099-6	60
				7-1734099-6	
GA	JA	HA	GOLD PLATED	PART NUMBER	POS.

THIS DRAWING IS A CONTROLLED DOCUMENT.

DWN F. YANG 31MAR2009
CHK S. CHIEN 31MAR2009
APVD W. KODAMA 31MAR2009

TE Connectivity

PLUG ASSEMBLY, R/A,
BTB, CHAMP .050, SERIES I

108-57876

PRODUCT SPEC
APPLICATION SPEC

SIZE A3 CAGE CODE 00779 DRAWING NO C-1734099 RESTRICTED TO

WEIGHT -

CUSTOMER DRAWING SCALE - SHEET 2 of 5 REV H

DIMENSIONS: mm TOLERANCES UNLESS OTHERWISE SPECIFIED:

0 PLC	± -
1 PLC	± 0.25
2 PLC	± 0.2
3 PLC	± -
4 PLC	± -
ANGLES	± -

MATERIAL SEE NOTE FINISH SEE NOTE

THIS DRAWING IS UNPUBLISHED.

RELEASED FOR PUBLICATION

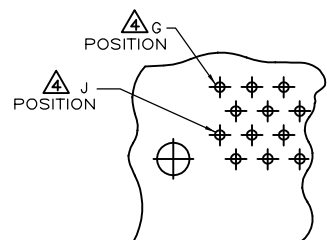
- , -

REVISIONS

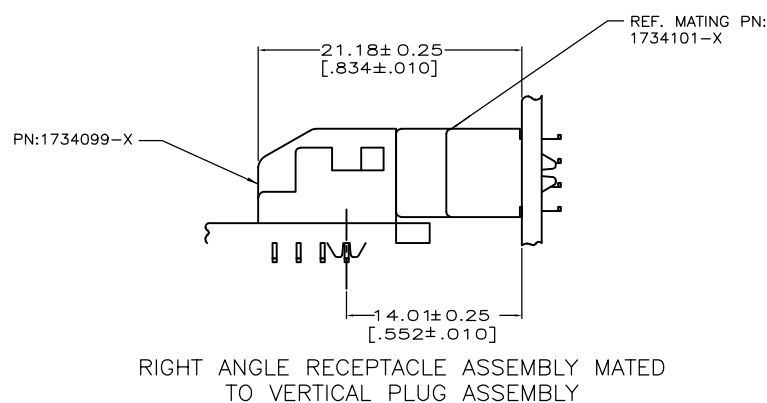
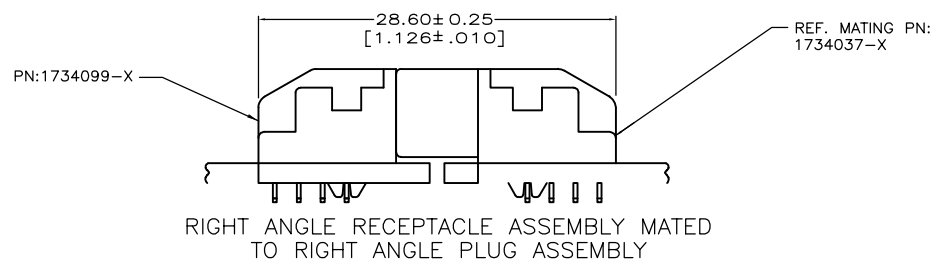
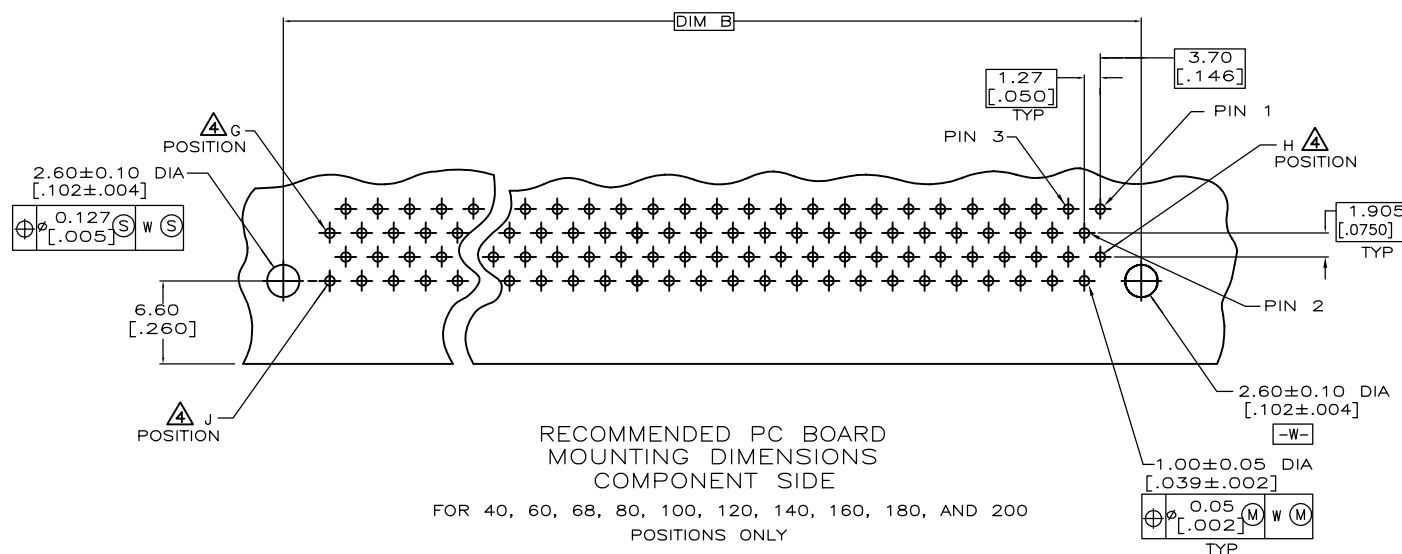
© COPYRIGHT - By -

ALL RIGHTS RESERVED.

P	LTR	DESCRIPTION	DATE	DWN	APVD
-	-	SEE SHEET 1	-	-	-



FOR 50, AND 130 POSITIONS ONLY



THIS DRAWING IS A CONTROLLED DOCUMENT.		DWN		TE Connectivity	
DIMENSIONS: mm		CHK			
TOLERANCES UNLESS OTHERWISE SPECIFIED.		APVD		NAME	
0 PLC ± - 1 PLC ± - 2 PLC ± - 3 PLC ± - 4 PLC ± - ANGLES ± -		PRODUCT SPEC		PLUG ASSEMBLY, R/A, BTB, CHAMP .050, SERIES I	
MATERIAL		FINISH		SIZE CAGE CODE DRAWING NO RESTRICTED TO	
		WEIGHT		A3 00779 C=1734099	
CUSTOMER DRAWING				SCALE SHEET 3 of 5 REV H	

THIS DRAWING IS UNPUBLISHED.

RELEASED FOR PUBLICATION

© COPYRIGHT - By -

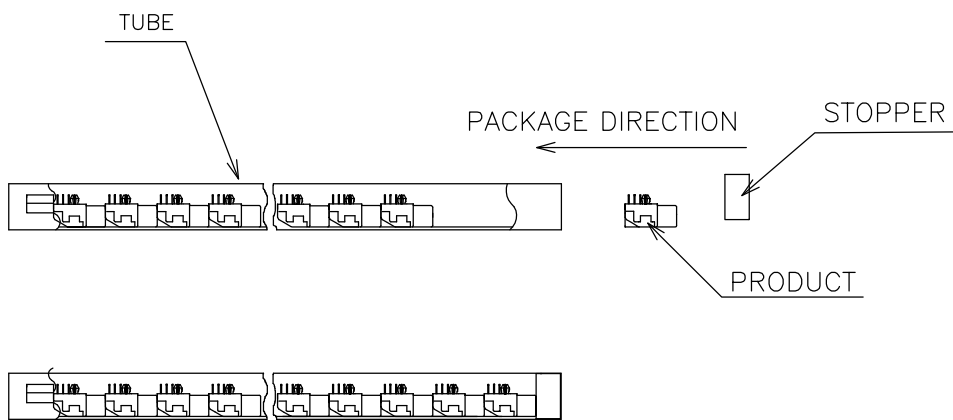
ALL RIGHTS RESERVED.

REVISIONS

P	LTR	DESCRIPTION	DATE	DWN	APVD
-	-	SEE SHEET 1	-	-	-

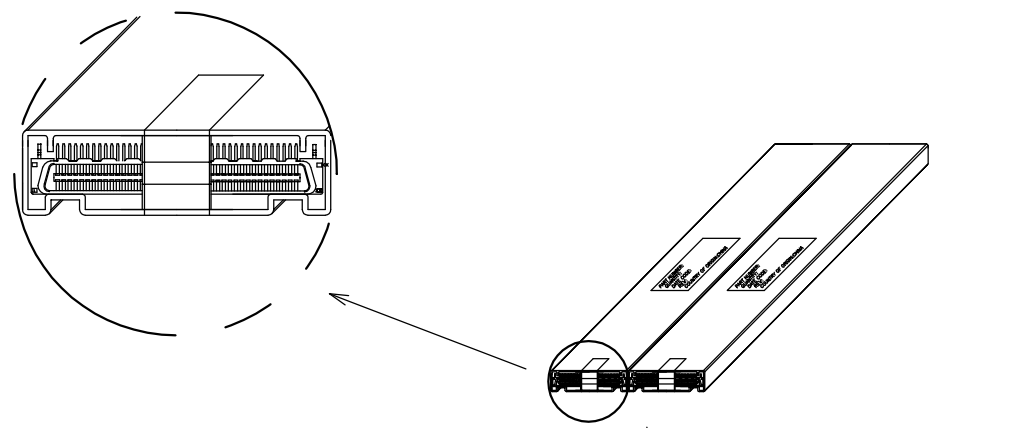
D

D



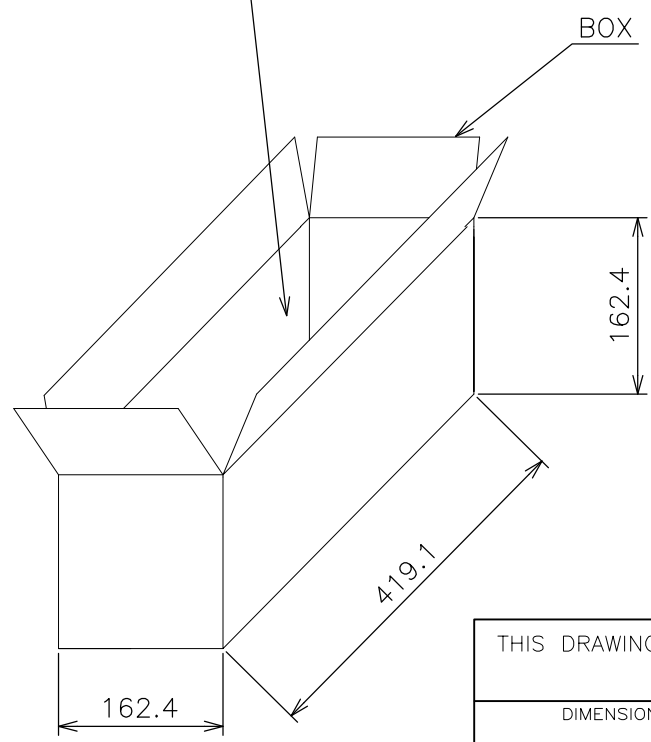
C

C



B

B



A

A

POS.	Q'TY/TUBE	TUBE/BOX	Q'TY/BOX	N/W (KG)	G/W (KG)	PART NUMBER
100	21	16	336	2.60	3.44	5-1734099-0
						3-1734099-0
						1-1734099-0
80	21	16	336	2.15	3.00	4-1734099-8
						2-1734099-8
						1734099-8

THIS DRAWING IS A CONTROLLED DOCUMENT.

DWN: _____
 CHK: _____
 APVD: _____

DIMENSIONS: mm TOLERANCES UNLESS OTHERWISE SPECIFIED.

0 PLC	± -
1 PLC	± -
2 PLC	± -
3 PLC	± -
4 PLC	± -
ANGLES	± -

MATERIAL: _____ FINISH: _____

PRODUCT SPEC: _____
 APPLICATION SPEC: _____
 WEIGHT: _____

STE TE Connectivity

NAME: PLUG ASSEMBLY, R/A, BTB, CHAMP .050, SERIES I

SIZE: A3	CAGE CODE: 00779	DRAWING NO: C-1734099	RESTRICTED TO: _____
----------	------------------	-----------------------	----------------------

CUSTOMER DRAWING SCALE: _____ SHEET: 4 of 5 REV: H

4

3

2

1

THIS DRAWING IS UNPUBLISHED.

RELEASED FOR PUBLICATION

ALL RIGHTS RESERVED.

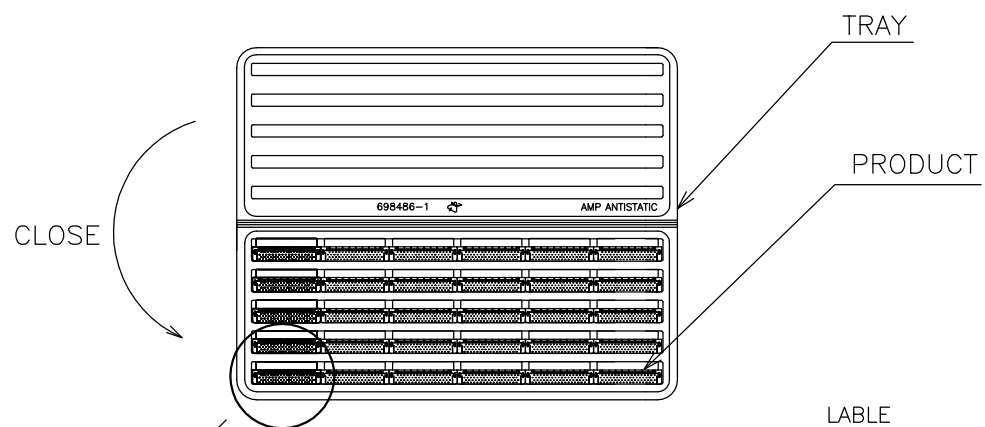
© COPYRIGHT - By -

REVISIONS

P	LTR	DESCRIPTION	DATE	DWN	APVD
-	-	SEE SHEET 1	-	-	-

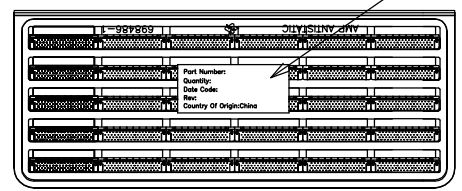
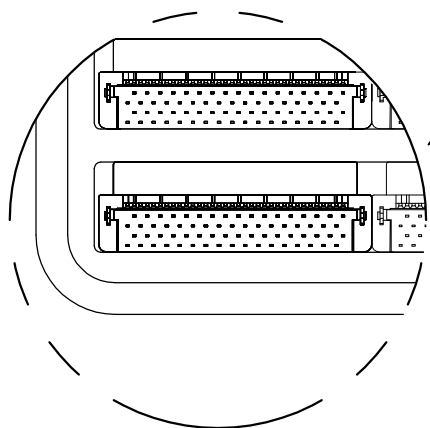
D

D



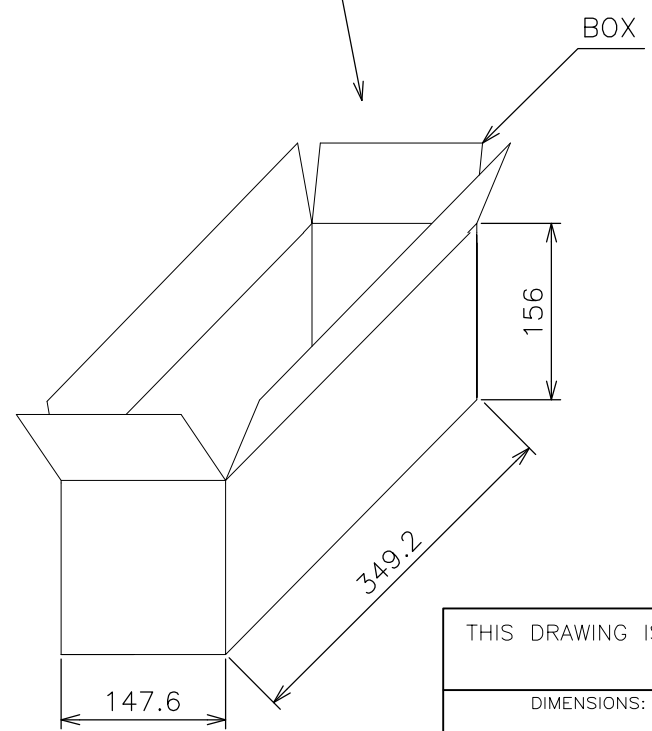
C

C



B

B



A

A

POS.	Q'TY/ TRAY	TRAY/ BOX	Q'TY/ BOX	N/W (KG)	G/W (KG)	PART NUMBER	
E1	OBSOLETE	10	10	100	1.40	2.35	5-1734099-8
		200					3-1734099-8
							1-1734099-8
		160	10	10	1.18	2.13	5-1734099-6
							3-1734099-6
							1-1734099-6
E1	OBSOLETE	140	15	10	1.59	2.46	5-1734099-4
							3-1734099-4
							1-1734099-4
		120	15	10	1.20	2.15	5-1734099-2
							3-1734099-2
							1-1734099-2
		68	30	10	1.69	2.64	4-1734099-7
							2-1734099-7
							1734099-7
		60	30	10	1.53	2.48	4-1734099-6
							2-1734099-6
							1734099-6
		50	35	10	1.58	2.56	4-1734099-5
							2-1734099-5
							1734099-5
		40	45	10	1.71	2.66	4-1734099-4
							2-1734099-4
							1734099-4

THIS DRAWING IS A CONTROLLED DOCUMENT.

DWN -
CHK -
APVD -

PRODUCT SPEC -
APPLICATION SPEC -
WEIGHT -

CUSTOMER DRAWING

SCALE -

SHEET 5 of 5

REV H

TE Connectivity

PLUG ASSEMBLY, R/A,
BTB, CHAMP .050, SERIES I

SIZE A3 CAGE CODE 00779 DRAWING NO C=1734099 RESTRICTED TO -

Компания «Океан Электроники» предлагает заключение долгосрочных отношений при поставках импортных электронных компонентов на взаимовыгодных условиях!

Наши преимущества:

- Поставка оригинальных импортных электронных компонентов напрямую с производств Америки, Европы и Азии, а так же с крупнейших складов мира;
- Широкая линейка поставок активных и пассивных импортных электронных компонентов (более 30 млн. наименований);
- Поставка сложных, дефицитных, либо снятых с производства позиций;
- Оперативные сроки поставки под заказ (от 5 рабочих дней);
- Экспресс доставка в любую точку России;
- Помощь Конструкторского Отдела и консультации квалифицированных инженеров;
- Техническая поддержка проекта, помощь в подборе аналогов, поставка прототипов;
- Поставка электронных компонентов под контролем ВП;
- Система менеджмента качества сертифицирована по Международному стандарту ISO 9001;
- При необходимости вся продукция военного и аэрокосмического назначения проходит испытания и сертификацию в лаборатории (по согласованию с заказчиком);
- Поставка специализированных компонентов военного и аэрокосмического уровня качества (Xilinx, Altera, Analog Devices, Intersil, Interpoint, Microsemi, Actel, Aeroflex, Peregrine, VPT, Syfer, Eurofarad, Texas Instruments, MS Kennedy, Miteq, Cobham, E2V, MA-COM, Hittite, Mini-Circuits, General Dynamics и др.);

Компания «Океан Электроники» является официальным дистрибьютором и эксклюзивным представителем в России одного из крупнейших производителей разъемов военного и аэрокосмического назначения «JONHON», а так же официальным дистрибьютором и эксклюзивным представителем в России производителя высокотехнологичных и надежных решений для передачи СВЧ сигналов «FORSTAR».



JONHON

«JONHON» (основан в 1970 г.)

Разъемы специального, военного и аэрокосмического назначения:

(Применяются в военной, авиационной, аэрокосмической, морской, железнодорожной, горно- и нефтедобывающей отраслях промышленности)

«FORSTAR» (основан в 1998 г.)

ВЧ соединители, коаксиальные кабели, кабельные сборки и микроволновые компоненты:

(Применяются в телекоммуникациях гражданского и специального назначения, в средствах связи, РЛС, а так же военной, авиационной и аэрокосмической отраслях промышленности).



Телефон: 8 (812) 309-75-97 (многоканальный)

Факс: 8 (812) 320-03-32

Электронная почта: ocean@oceanchips.ru

Web: <http://oceanchips.ru/>

Адрес: 198099, г. Санкт-Петербург, ул. Калинина, д. 2, корп. 4, лит. А