

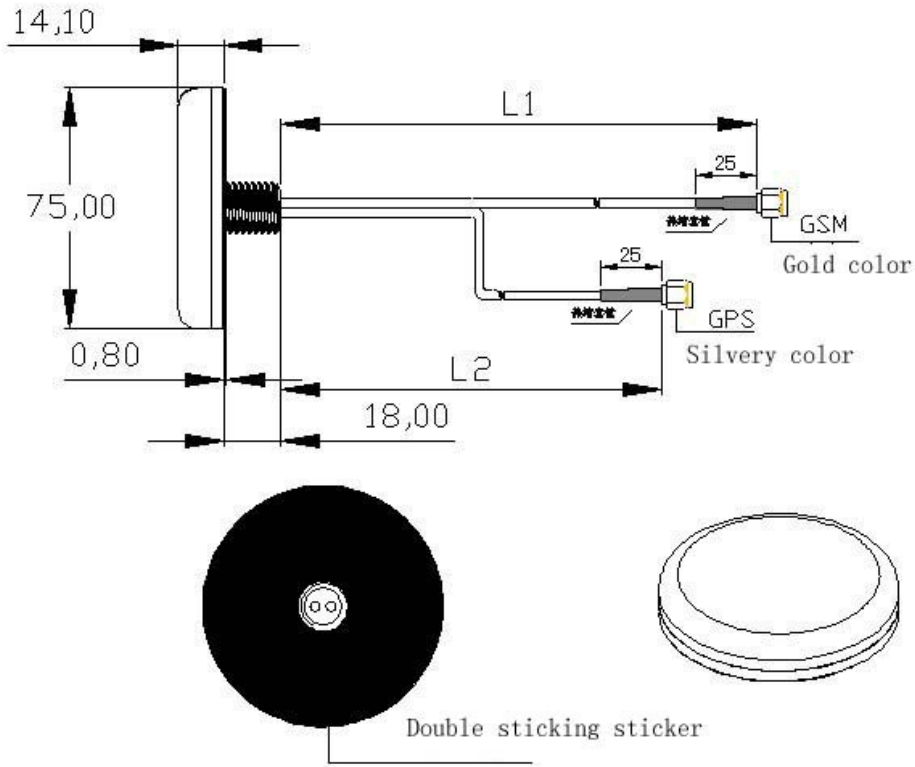
GPS/GLONASS/3G External Antenna Specification

—. Electrical Characteristics

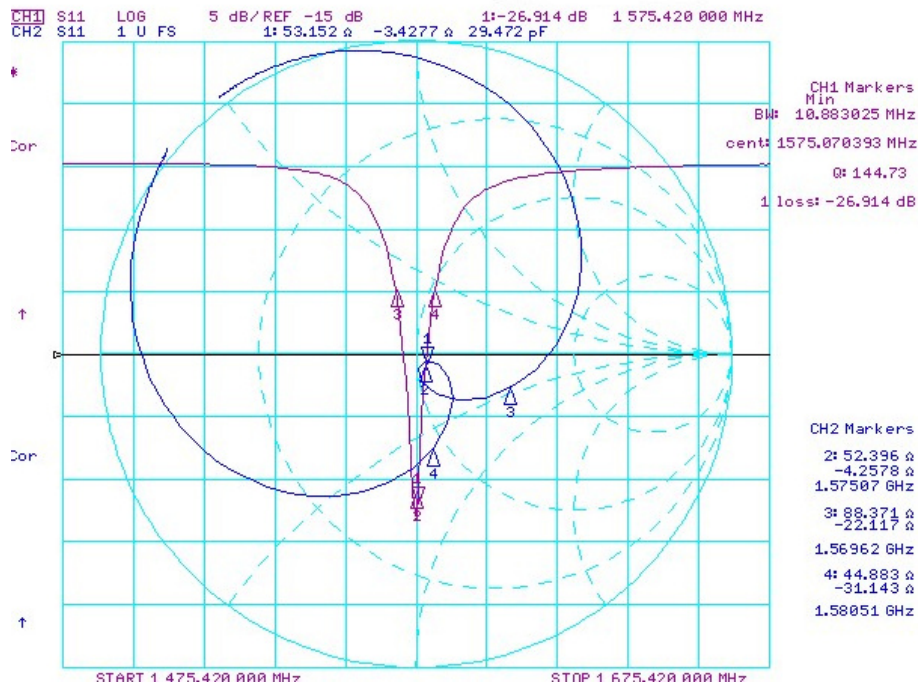
GPS/GLONASS Part	
Antenna	
Antenna model	25*25*4
Frequency Range	1575.42MHz±1.02 MHz 1610MHZ±10MHZ
V.S.W.R	1.5:1
Band Width	≥ 10 MHz for GPS ≥ 20MHZ for GLONASS
Impedence	50 ohm
Gain	5dBic Based on 7×7cm ground plane
Polarization	RHCP
LNA	
Frequency Range	1595MHz±25 MHz
DC Voltage	3.0V-5.0V
Gain (Typical)	27dB
Output VSWR (Typical)	2.0
Noise Figure (MAX)	1.5

DC current (Typical)	13.5mA
3G part	
Working Frequency	806MHz-960MHz/1710MHZ-2170MHz
V.S.W.R	2:1
Impedence	50 ohm
Peak Gain	-1dbi@900 1dbi@1800
Azimuth	Omni-directional
Polarization	Linear Polarization
Material	
Antenna	Dielectric Ceramics
PCB	FR4
Shielding	Tinplate
Cable length	Custom
RF Connector	Custom
Antenna mounting	Screw mounting
Testing Conditions	
Working Temp	-25°C~+65°C
Storage Temp	-45°C~+85°C
Vibration	Sine sweep 1g(0-p)
	10~55~10Hz each axis

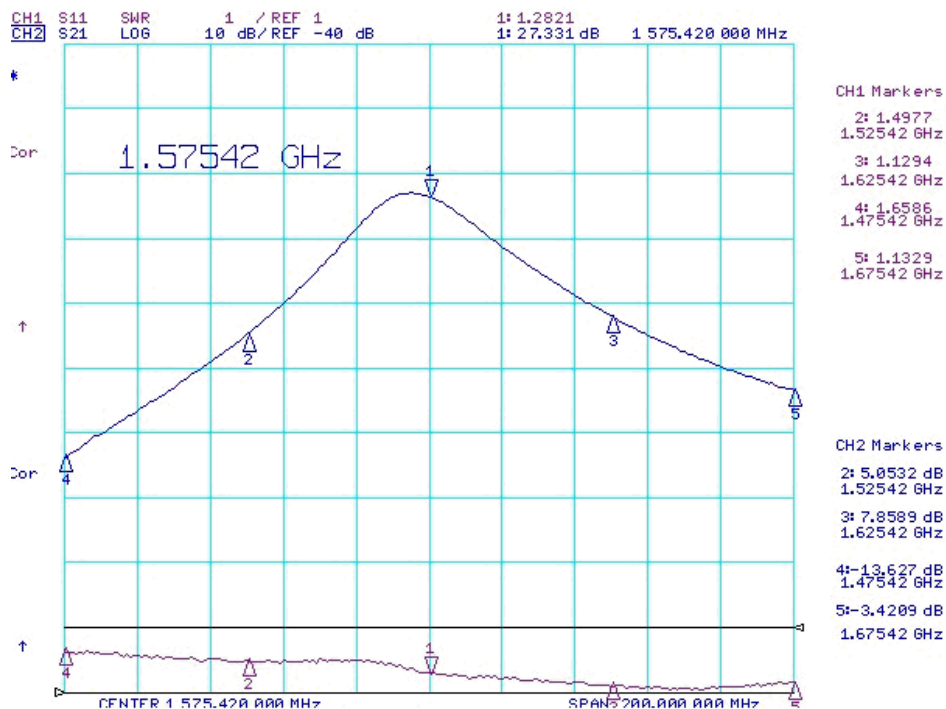
二. Size drawing



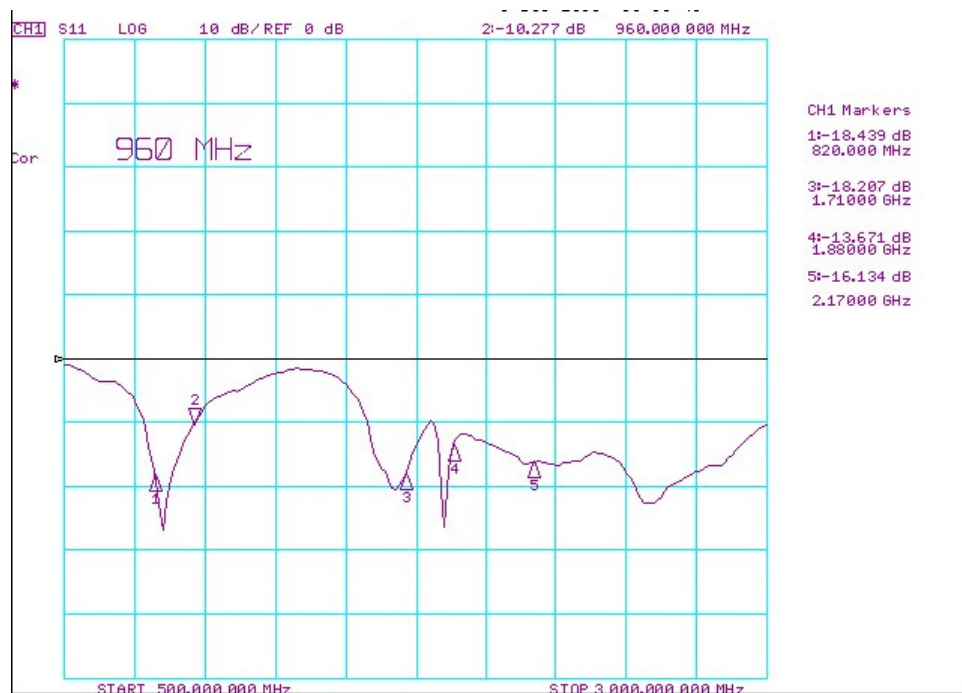
三. Patch Test Curve



四. LNA Test Curve



五. GSM Characteristic Curve



六. Notes

1. This product specification guarantees the quality of our product as a single unit. Please make sure that your product is evaluated and confirmed against your specifications when our product is mounted to your product.

2. The product will get free warranty for three months since the date of purchase users operate in the correct way; users will have to pay cost of the materials and maintaining fee out of the condition.

3. Electrostatic sensitive device.Observe precautions for handling.



Компания «Океан Электроники» предлагает заключение долгосрочных отношений при поставках импортных электронных компонентов на взаимовыгодных условиях!

Наши преимущества:

- Поставка оригинальных импортных электронных компонентов напрямую с производств Америки, Европы и Азии, а так же с крупнейших складов мира;
- Широкая линейка поставок активных и пассивных импортных электронных компонентов (более 30 млн. наименований);
- Поставка сложных, дефицитных, либо снятых с производства позиций;
- Оперативные сроки поставки под заказ (от 5 рабочих дней);
- Экспресс доставка в любую точку России;
- Помощь Конструкторского Отдела и консультации квалифицированных инженеров;
- Техническая поддержка проекта, помощь в подборе аналогов, поставка прототипов;
- Поставка электронных компонентов под контролем ВП;
- Система менеджмента качества сертифицирована по Международному стандарту ISO 9001;
- При необходимости вся продукция военного и аэрокосмического назначения проходит испытания и сертификацию в лаборатории (по согласованию с заказчиком);
- Поставка специализированных компонентов военного и аэрокосмического уровня качества (Xilinx, Altera, Analog Devices, Intersil, Interpoint, Microsemi, Actel, Aeroflex, Peregrine, VPT, Syfer, Eurofarad, Texas Instruments, MS Kennedy, Miteq, Cobham, E2V, MA-COM, Hittite, Mini-Circuits, General Dynamics и др.);

Компания «Океан Электроники» является официальным дистрибьютором и эксклюзивным представителем в России одного из крупнейших производителей разъемов военного и аэрокосмического назначения «JONHON», а так же официальным дистрибьютором и эксклюзивным представителем в России производителя высокотехнологичных и надежных решений для передачи СВЧ сигналов «FORSTAR».



JONHON

«JONHON» (основан в 1970 г.)

Разъемы специального, военного и аэрокосмического назначения:

(Применяются в военной, авиационной, аэрокосмической, морской, железнодорожной, горно- и нефтедобывающей отраслях промышленности)

«FORSTAR» (основан в 1998 г.)

ВЧ соединители, коаксиальные кабели,
кабельные сборки и микроволновые компоненты:

(Применяются в телекоммуникациях гражданского и специального назначения, в средствах связи, РЛС, а так же военной, авиационной и аэрокосмической отраслях промышленности).



Телефон: 8 (812) 309-75-97 (многоканальный)

Факс: 8 (812) 320-03-32

Электронная почта: ocean@oceanchips.ru

Web: <http://oceanchips.ru/>

Адрес: 198099, г. Санкт-Петербург, ул. Калинина, д. 2, корп. 4, лит. А