

# MPB SERIES PUSHBUTTON SWITCHES

## FEATURES

- Single pole single throw momentary action.
- Normally open and normally closed models.
- Permanent cap is standard.
- Single hole mounting w/mtg. nut & lk'wshr supplied.

## MATERIALS

Base: PBT thermoplastic, color black  
 Bushing: Brass, nickel plated  
 Actuator: ABS thermoplastic  
 Terminals: Brass, silver plated  
 Shorting Contact: Brass or phos. brz., silver plated

## GENERAL SPECIFICATIONS

### ELECTRICALS

Contact rating: 300 mA @ 125 VAC  
 Insulation resistance: 100 megohms min. (500 VDC)  
 Dielectric withstanding voltage: 500 VAC for 1 minute  
 Contact resistance: 25 milliohms max. at 1 amp, 5 VDC  
 Electrical/Mechanical life: 10,000 cycles min.  
 Contact bounce: less than 10 milliseconds

### MECHANICALS, THERMALS

Plunger travel: MPB1110: .063" (1.6mm) MPB1140: .078" (2mm)  
 Actuation force: 300 grams ±150 grams  
 Operating temperature range: -20 °C to +60 °C

### SOLDERING

Wave or hand soldering: 235°C max. for 5 seconds max.  
 Solvent washing: Non-washable. Do not apply flux to terminals or switch mtg. surface

SPECIFICATIONS SUBJECT TO CHANGE WITHOUT NOTICE



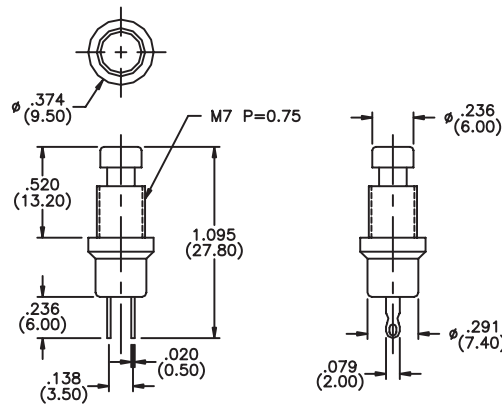
### MPB1110



NORMALLY OPEN

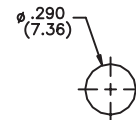


SCHEMATIC



MECHANICAL OUTLINE

| Model No. | Cap Color |
|-----------|-----------|
| MPB11102  | Black     |
| MPB11106  | Red       |



TOLERANCE FOR PANEL  
 MTG. HOLE:  $+0.005$  (0.13)  
 $-0.000$  (0.00)

PANEL MTG. HOLE

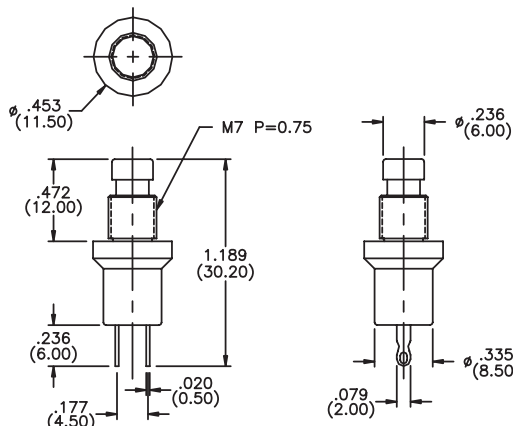
### MPB1140



NORMALLY CLOSED

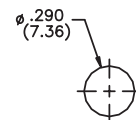


SCHEMATIC



MECHANICAL OUTLINE

| Model No. | Cap Color |
|-----------|-----------|
| MPB11402  | Black     |
| MPB11406  | Red       |



TOLERANCE FOR PANEL  
 MTG. HOLE:  $+0.005$  (0.13)  
 $-0.000$  (0.00)

PANEL MTG. HOLE

Компания «Океан Электроники» предлагает заключение долгосрочных отношений при поставках импортных электронных компонентов на взаимовыгодных условиях!

Наши преимущества:

- Поставка оригинальных импортных электронных компонентов напрямую с производств Америки, Европы и Азии, а так же с крупнейших складов мира;
- Широкая линейка поставок активных и пассивных импортных электронных компонентов (более 30 млн. наименований);
- Поставка сложных, дефицитных, либо снятых с производства позиций;
- Оперативные сроки поставки под заказ (от 5 рабочих дней);
- Экспресс доставка в любую точку России;
- Помощь Конструкторского Отдела и консультации квалифицированных инженеров;
- Техническая поддержка проекта, помощь в подборе аналогов, поставка прототипов;
- Поставка электронных компонентов под контролем ВП;
- Система менеджмента качества сертифицирована по Международному стандарту ISO 9001;
- При необходимости вся продукция военного и аэрокосмического назначения проходит испытания и сертификацию в лаборатории (по согласованию с заказчиком);
- Поставка специализированных компонентов военного и аэрокосмического уровня качества (Xilinx, Altera, Analog Devices, Intersil, Interpoint, Microsemi, Actel, Aeroflex, Peregrine, VPT, Syfer, Eurofarad, Texas Instruments, MS Kennedy, Miteq, Cobham, E2V, MA-COM, Hittite, Mini-Circuits, General Dynamics и др.);

Компания «Океан Электроники» является официальным дистрибьютором и эксклюзивным представителем в России одного из крупнейших производителей разъемов военного и аэрокосмического назначения «JONHON», а так же официальным дистрибьютором и эксклюзивным представителем в России производителя высокотехнологичных и надежных решений для передачи СВЧ сигналов «FORSTAR».



## JONHON

«JONHON» (основан в 1970 г.)

Разъемы специального, военного и аэрокосмического назначения:

(Применяются в военной, авиационной, аэрокосмической, морской, железнодорожной, горно- и нефтедобывающей отраслях промышленности)

«FORSTAR» (основан в 1998 г.)

ВЧ соединители, коаксиальные кабели, кабельные сборки и микроволновые компоненты:

(Применяются в телекоммуникациях гражданского и специального назначения, в средствах связи, РЛС, а так же военной, авиационной и аэрокосмической отраслях промышленности).



Телефон: 8 (812) 309-75-97 (многоканальный)

Факс: 8 (812) 320-03-32

Электронная почта: [ocean@oceanchips.ru](mailto:ocean@oceanchips.ru)

Web: <http://oceanchips.ru/>

Адрес: 198099, г. Санкт-Петербург, ул. Калинина, д. 2, корп. 4, лит. А