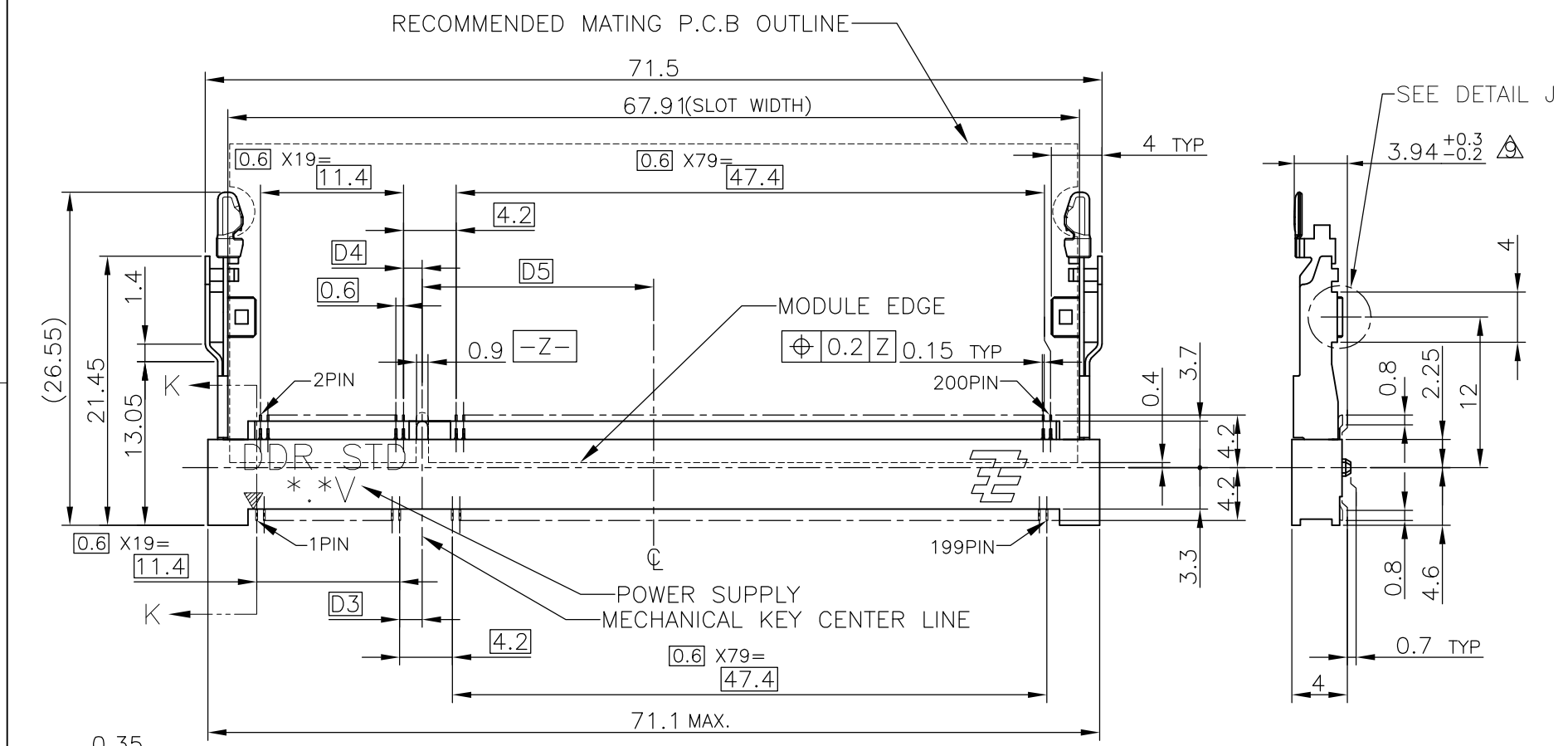
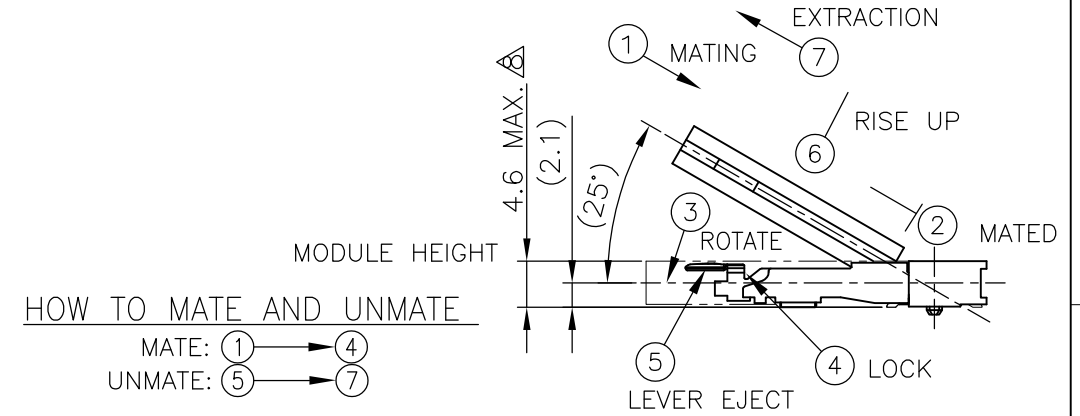
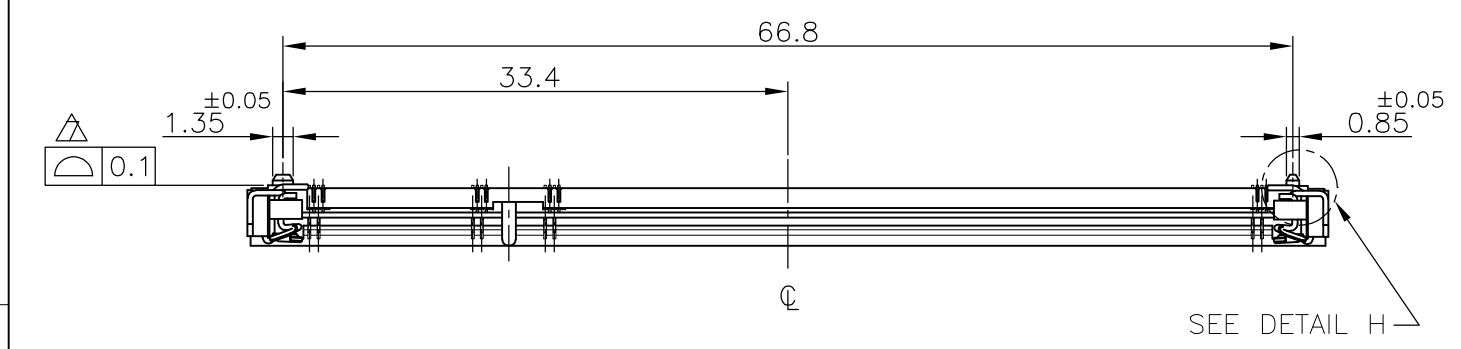
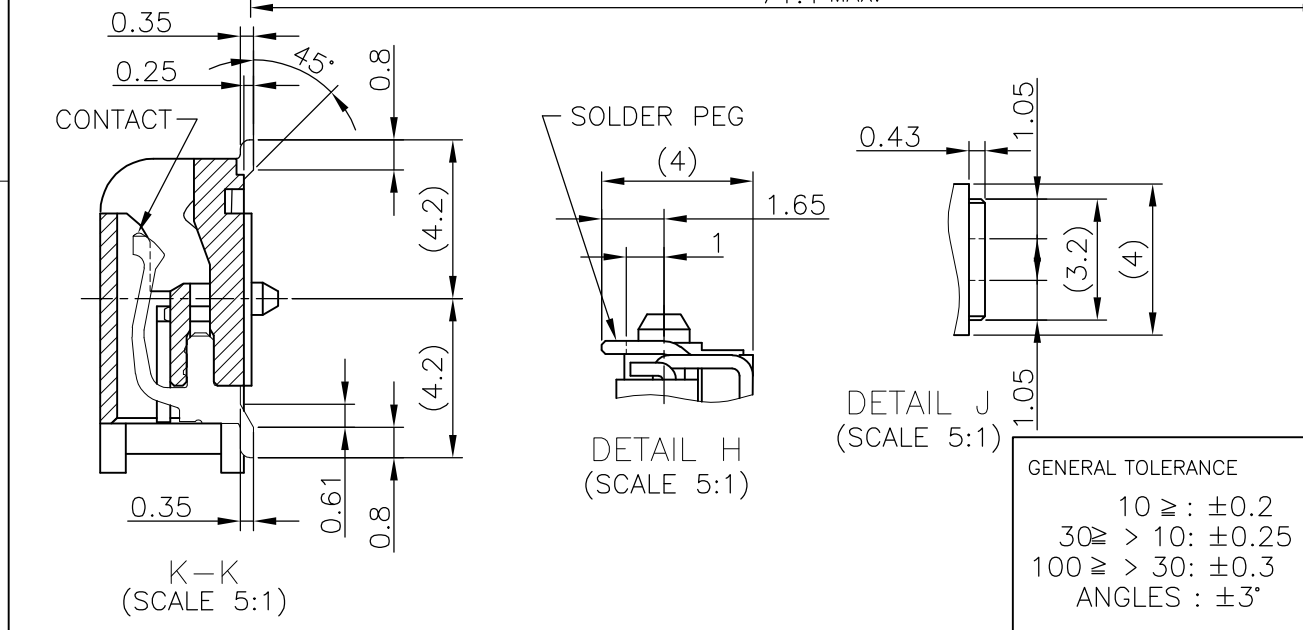


THIS DRAWING IS UNPUBLISHED. RELEASED FOR PUBLICATION NOV. 2004.
 © COPYRIGHT 2004 By - ALL RIGHTS RESERVED.

| LOC | DIST | REVISIONS | | | | | |
|-----|------|-----------|-----|---------------------------|---------|-----|------|
| ES | | P | LTR | DESCRIPTION | DATE | DWN | APVD |
| | | | B3 | REVISED PER ECO-11-005033 | 29MAR11 | RK | HMR |



- (APPLIED TO SHEET 1-2)
- MATERIAL ; HOUSING: HIGH TEMPERATURE THERMO PLASTIC UL94V-0
 CONTACT: COPPER ARROY
 LOCK LEVER: STAINLESS STEEL
 - FINISH ; CONTACT AREA: GOLD FLASH ON 0.0013MIN ALL OVER NICKEL.
 SOLDERING AREA: GOLD FLASH PLATING.
 LOCK LEVER: TIN PLATING.
 - MECHANICAL KEY POSITION OF CONNECTOR SEE TABLE.
 - TOLERANCES NON-CUMULATIVE.
 - NOT TO SCALE.
 - INSIDE MUST BE RESIST COAT EXCEPT SOLDER PATTERN.
 - COPLANARITY : 0.1 MAX.
 - THE FLOATING VALUE BY SOLDERING IS NOT INCLUDED.
 - NOT MATING CONDITION.
 - IF THE MODULE DOESN'T INSERT AND LOCK IN THE LATCH SMOOTHLY, OPEN WIDE BOTH LATCHES BY MANUAL. AND THE MODULE MUST BE INSERTED AND LOCKED IN THE LATCH.
 - FINISH ; CONTACT AREA: GOLD PLATING 0.000254MIN ON 0.0013MIN ALL OVER NICKEL.
 SOLDERING AREA: GOLD FLASH PLATING.
 LOCK LEVER: TIN PLATING.



GENERAL TOLERANCE
 10 ≥ : ±0.2
 30 ≥ > 10: ±0.25
 100 ≥ > 30: ±0.3
 ANGLES : ±3'

| | | | | | | | |
|--|--------|--|------------|------------------|-----|---|-----------|
| AVAILABLE | △ | 1.8V (DDR2) | 17.55 | 2.4 | 2.7 | 200 | 292406 -5 |
| AVAILABLE | △ | 1.8V (DDR2) | 17.55 | 2.4 | 2.7 | 200 | 292406 -4 |
| TOOLING STATUS | REMARK | POWER SUPPLY | D5 | D4 | D3 | POS | PART NO. |
| THIS DRAWING IS A CONTROLLED DOCUMENT. | | DWN | LEO ZHOU | 25MAY05 | | TE Connectivity DDR1 & DDR2 SODIMM SOCKET 0.6mm PITCH 200POS LOW PROFILE STANDARD TYPE (LATCH DIRECT SOLDERING TYPE) | |
| | | CHK | T.KAWAMAE | 25MAY05 | | | |
| | | APVD | STEVEN YAO | 25MAY05 | | | |
| | | PRODUCT SPEC | 108-5701 | | | | |
| DIMENSIONS: MM | | TOLERANCES UNLESS OTHERWISE SPECIFIED: | | APPLICATION SPEC | | RESTRICTED TO | |
| | | 0 PLC ± | | | | | |
| | | 1 PLC ± | | | | | |
| | | 2 PLC ± | | | | | |
| | | 3 PLC ± | | | | | |
| | | 4 PLC ± | | | | | |
| | | ANGLES ± | | | | | |
| MATERIAL | | FINISH | | WEIGHT | | SCALE | |
| | | | | 3.2 g | | 2:1 | |
| | | CUSTOMER DRAWING | | A300779 | | C-292406 | |
| | | | | SHEET | | REV | |
| | | | | 1 OF 4 | | B3 | |

THIS DRAWING IS UNPUBLISHED.

RELEASED FOR PUBLICATION NOV ,2004.

© COPYRIGHT 2004 By -

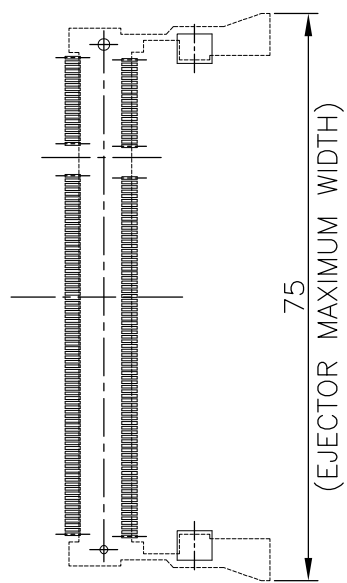
ALL RIGHTS RESERVED.

LOC ES DIST

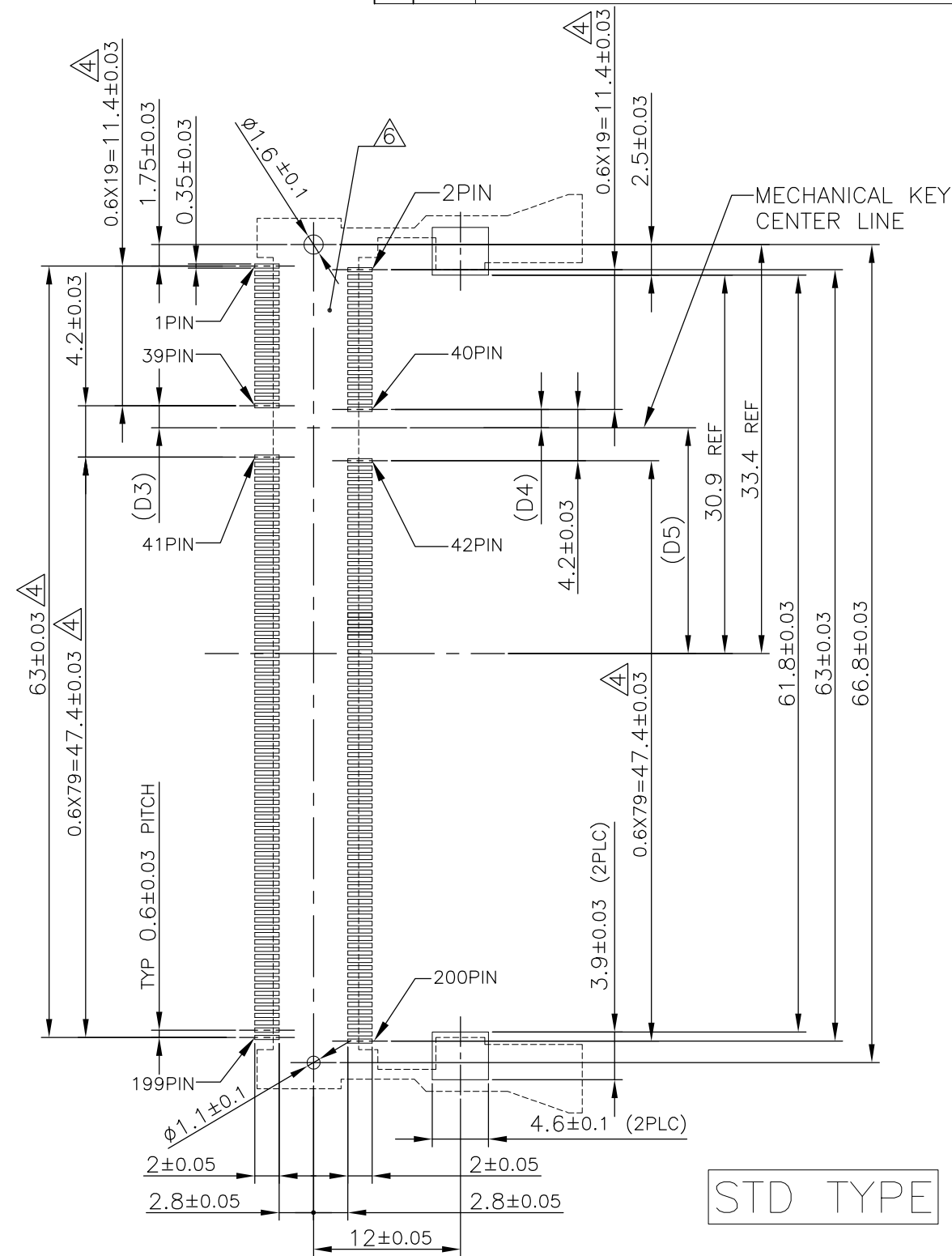
REVISIONS

| P | LTR | DESCRIPTION | DATE | DWN | APVD |
|---|-----|-------------|------|-----|------|
| - | - | SEE SHEET 1 | - | - | - |

REFERENCE P.C. BOARD PATTERN LAYOUT (CONNECTOR MOUNTING SIDE)



REAL SIZE (SCALE 1:1)



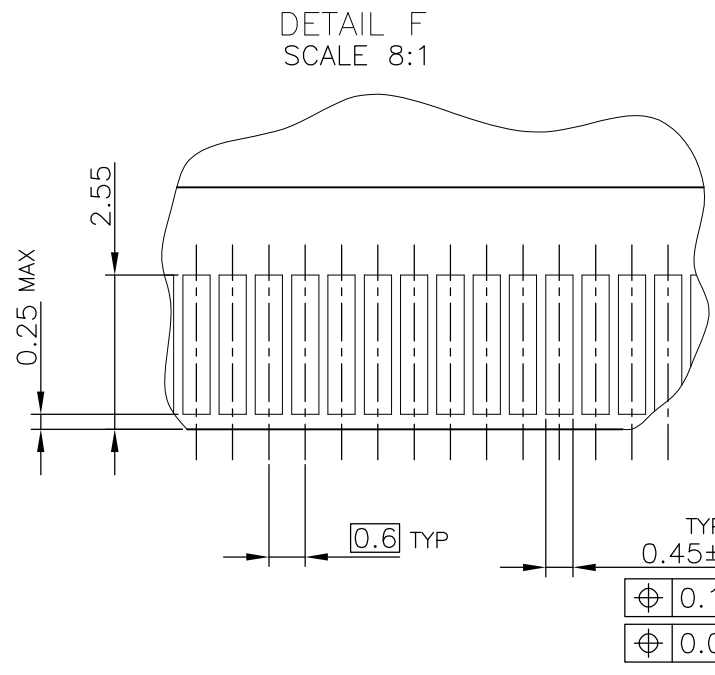
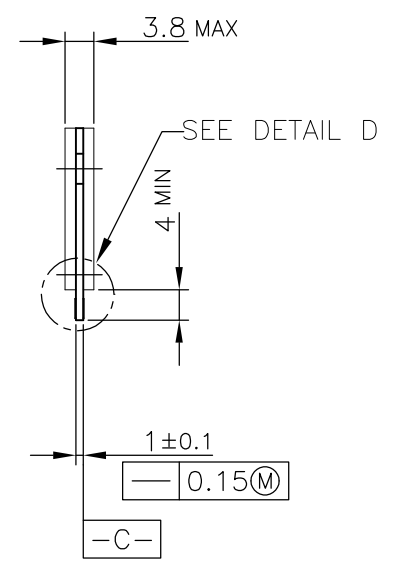
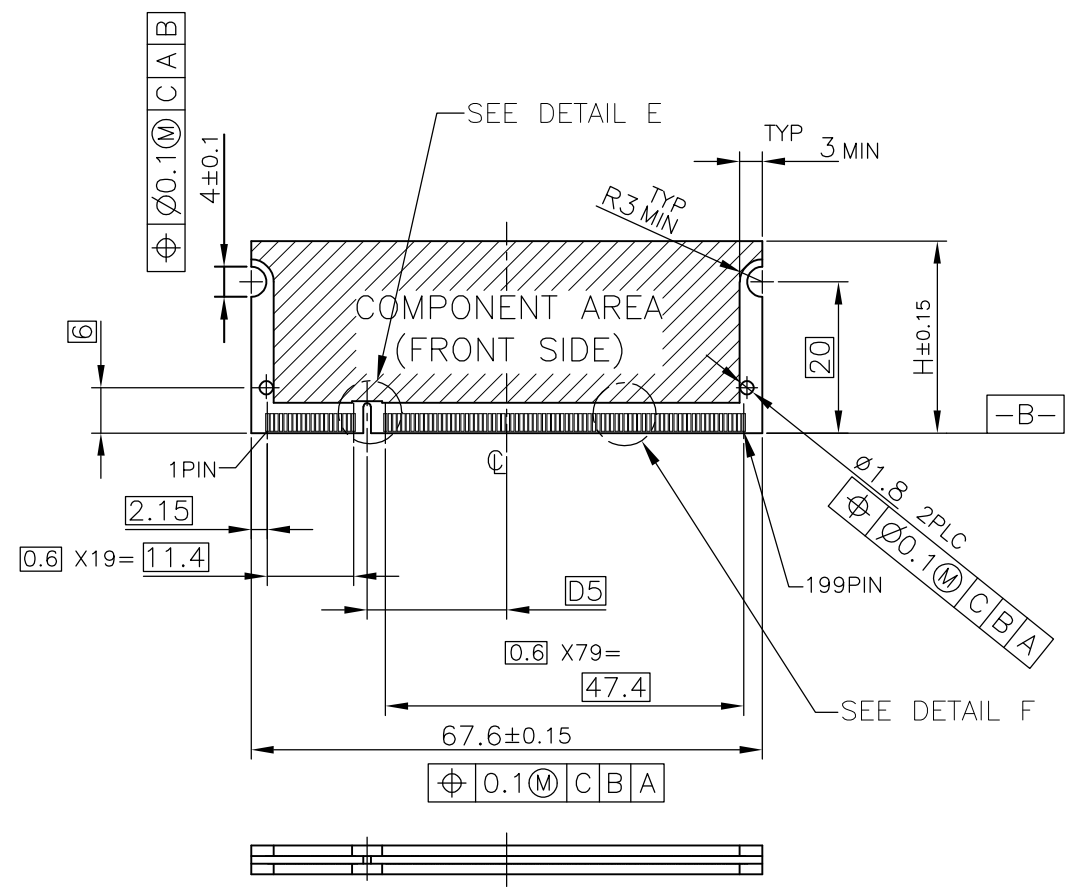
STD TYPE

| | | | |
|--------------|-------|-----|-----|
| 1.8V | 17.55 | 2.4 | 2.7 |
| 2.5V | 18.45 | 1.5 | 1.8 |
| POWER SUPPLY | D5 | D4 | D3 |

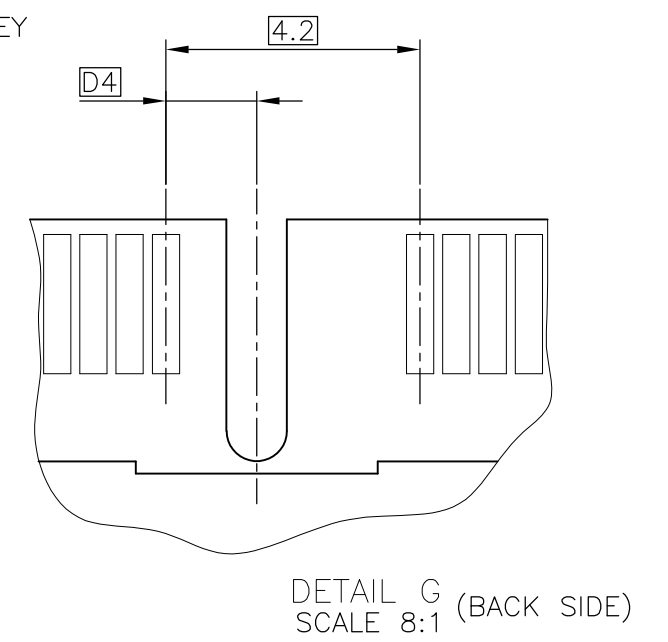
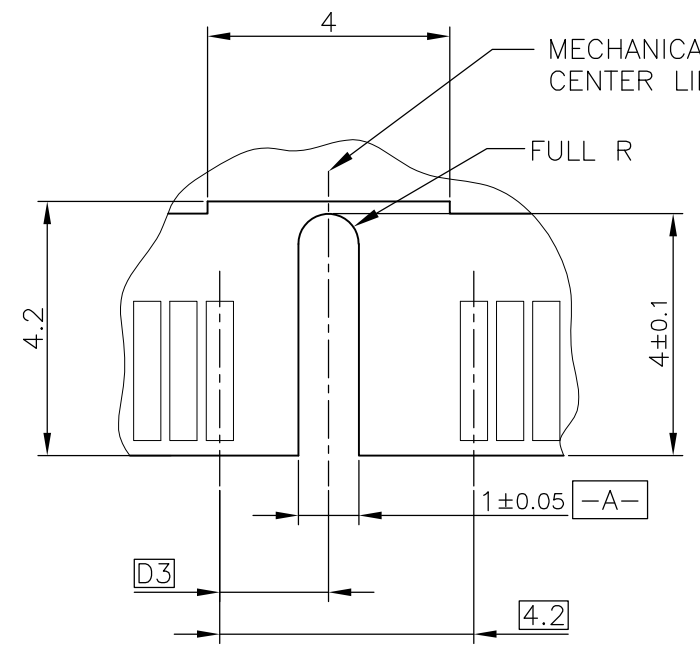
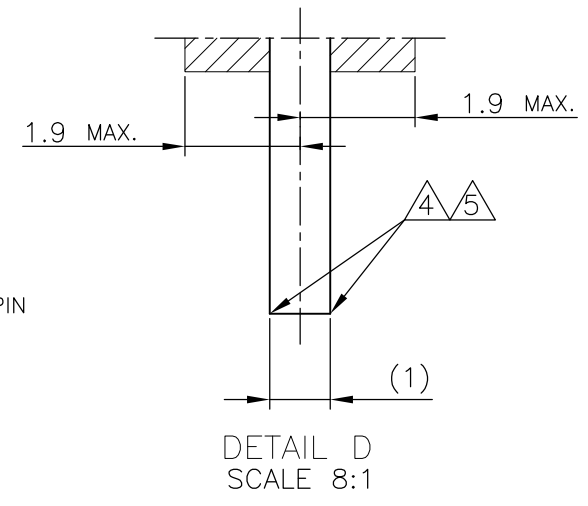
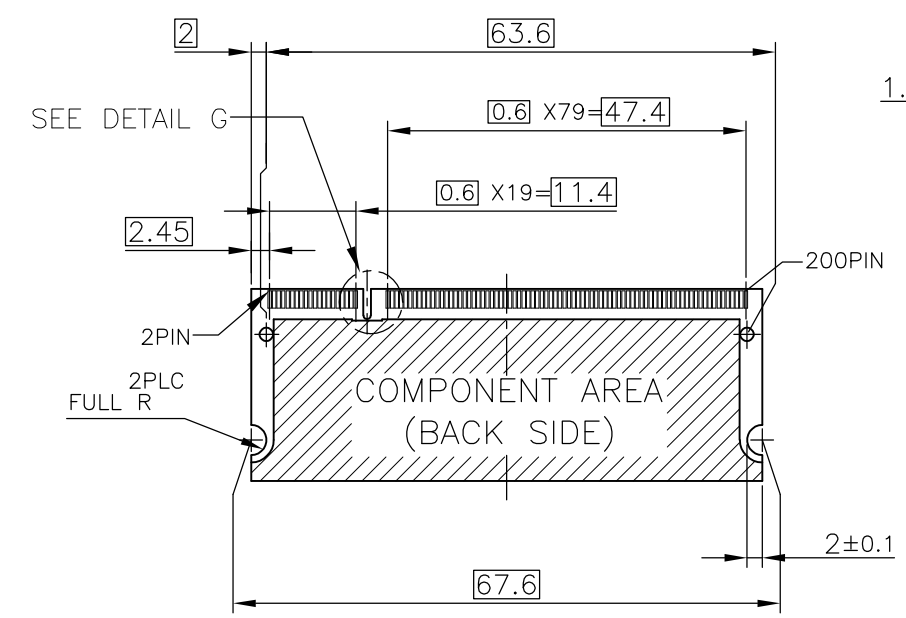
| | | | | | |
|--|--|------------------|---------------------------------------|-----------|------------|
| THIS DRAWING IS A CONTROLLED DOCUMENT. | | DWN | STE TE Connectivity | | |
| DIMENSIONS: MM | | CHK | | | |
| TOLERANCES UNLESS OTHERWISE SPECIFIED: | | APVD | NAME | | |
| 0 PLC ± | | PRODUCT SPEC | DDR1 & DDR2 SODIMM SOCKET 0.6mm PITCH | | |
| 1 PLC ± | | APPLICATION SPEC | 200POS LOW PROFILE STANDARD TYPE | | |
| 2 PLC ± | | WEIGHT | SIZE | CAGE CODE | DRAWING NO |
| 3 PLC ± | | CUSTOMER DRAWING | A3 | 00779 | C-292406 |
| 4 PLC ± | | | SCALE | SHEET | REV |
| ANGLES ± | | 2:1 | 2 OF 4 | B3 | |
| FINISH | | RESTRICTED TO | | | |

THIS DRAWING IS UNPUBLISHED. RELEASED FOR PUBLICATION NOV. 2004.
 © COPYRIGHT 2004 By - ALL RIGHTS RESERVED.

| LOC | DIST | REVISIONS | | | | | |
|-----|------|-----------|-----|-------------|------|-----|------|
| ES | | P | LTR | DESCRIPTION | DATE | DWN | APVD |
| | | - | | SEE SHEET 1 | - | - | - |



- (APPLIED TO SHEET 3)
1. TOLERANCES ON ALL DIMENSIONS ±0.15 UNLESS OTHERWISE SPECIFIED.
 2. P.C.BOARD THICKNESS APPLIES ACROSS TABS AND INCLUDES PLATING AND/OR METALIZATION.
 3. FINISH OF PAD : GOLD PLATING 0.00076 MIN. OVER Ni PLATING 0.002MIN.
- ⚠ NO BURR
- ⚠ CHAMFER 0.25 MAX x 45° IF EXIST.



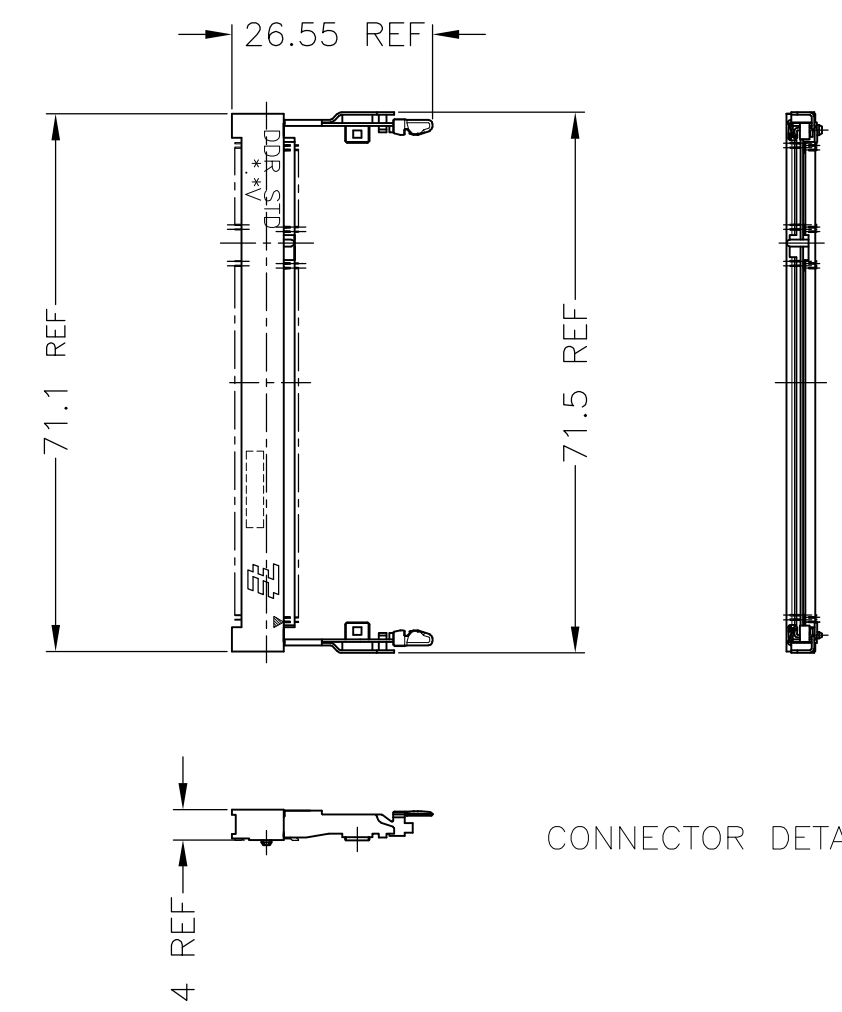
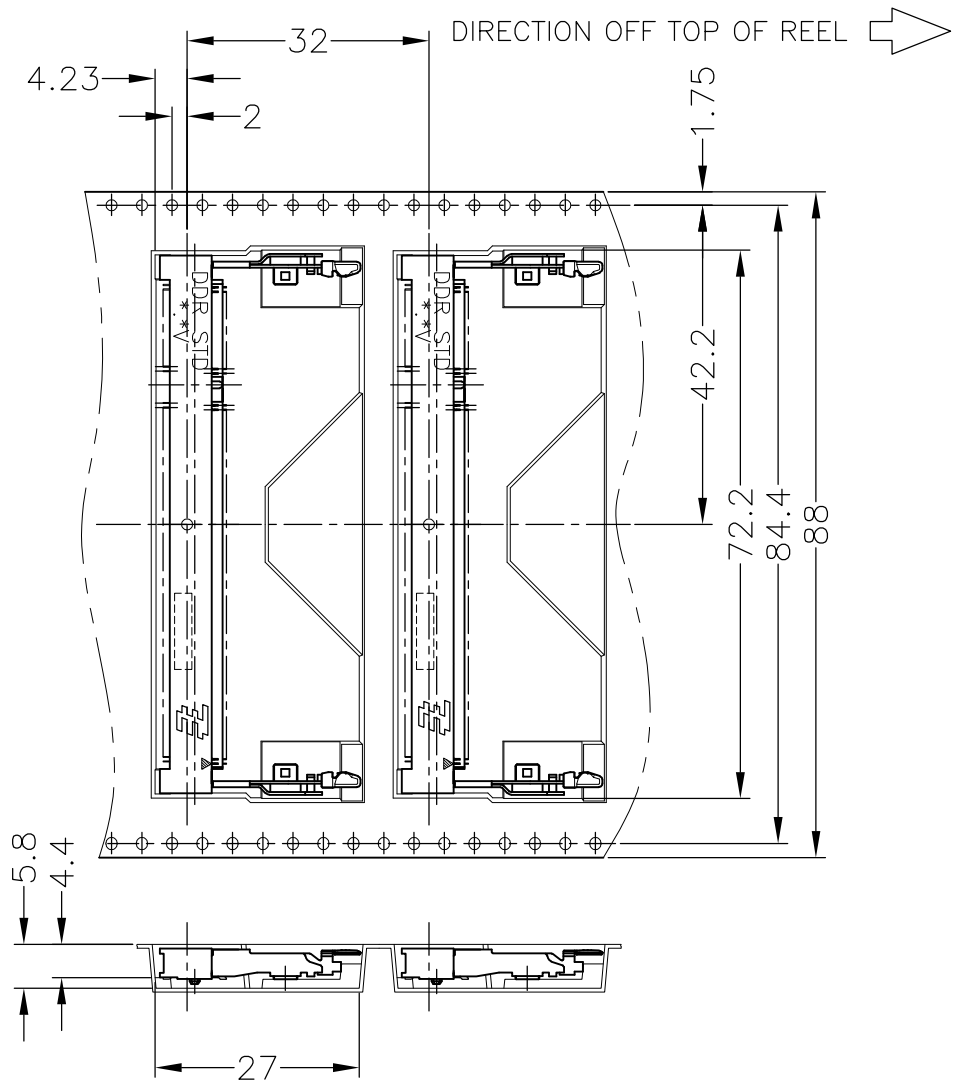
RECOMMENDED MATING P.C.B CONFIGURATION

| | | | | |
|-------|--------------|-------|-----|-----|
| 31.75 | 1.8V | 17.55 | 2.4 | 2.7 |
| 25.4 | 2.5V | 18.45 | 1.5 | 1.8 |
| H | POWER SUPPLY | D5 | D4 | D3 |

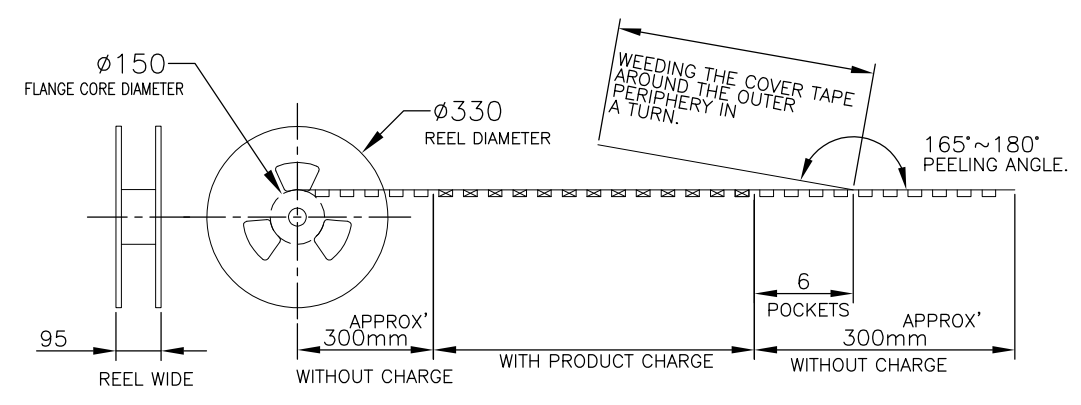
| | | | | | | |
|---|--|------------------|--|-----------|------------|---------------|
| THIS DRAWING IS A CONTROLLED DOCUMENT. | | DWN | TE Connectivity | | | |
| DIMENSIONS: MM | | CHK | | | | |
| TOLERANCES UNLESS OTHERWISE SPECIFIED: | | APVD | | | | |
| 0 PLC ± 1 PLC ± 2 PLC ± 3 PLC ± 4 PLC ± ANGLES ± FINISH ± | | NAME | | | | |
| MATERIAL | | PRODUCT SPEC | DDR1 & DDR2 SODIMM SOCKET 0.6mm PITCH | | | |
| | | APPLICATION SPEC | 200POS LOW PROFILE STANDARD TYPE (LATCH DIRECT SOLDERING TYPE) | | | |
| | | WEIGHT | SIZE | CAGE CODE | DRAWING NO | RESTRICTED TO |
| | | CUSTOMER DRAWING | A3 | 00779 | C-292406 | |
| | | SCALE | 2:1 | SHEET | 3 OF 4 | REV B3 |

THIS DRAWING IS UNPUBLISHED. RELEASED FOR PUBLICATION NOV ,2004.
 © COPYRIGHT 2004 By - ALL RIGHTS RESERVED.

| LOC | DIST | REVISIONS | | | |
|-----|------|-------------|------|-----|------|
| P | LTR | DESCRIPTION | DATE | DWN | APVD |
| ES | | SEE SHEET 1 | - | - | - |



CONNECTOR DETAIL



| | | |
|----------------|--------------|----------|
| AVAILABLE | 200EA/EMBOSS | 292406-5 |
| AVAILABLE | 200EA/EMBOSS | 292406-4 |
| TOOLING STATUS | QTY | P/N |

| | | | | | | | | |
|---|--|------------------|-------------------|--------|-----|--|-----------|------------|
| THIS DRAWING IS A CONTROLLED DOCUMENT. | | DWN | TE Connectivity | | | | | |
| DIMENSIONS: MM | | CHK | | | | NAME | | |
| TOLERANCES UNLESS OTHERWISE SPECIFIED: 0 PLC ± 1 PLC ± 2 PLC ± 3 PLC ± 4 PLC ± ANGLES ± FINISH ± | | APVD | | | | DDR1 & DDR2 SODIMM SOCKET 0.6mm PITCH 200POS LOW PROFILE STANDARD TYPE (LATCH DIRECT SOLDERING TYPE) | | |
| MATERIAL | | PRODUCT SPEC | | | | SIZE | CAGE CODE | DRAWING NO |
| | | APPLICATION SPEC | A3 00779 C-292406 | | | | | |
| | | WEIGHT | RESTRICTED TO | | | | | |
| | | CUSTOMER DRAWING | SCALE | SHEET | REV | | | |
| | | | 1:1 | 4 OF 4 | B3 | | | |

Компания «Океан Электроники» предлагает заключение долгосрочных отношений при поставках импортных электронных компонентов на взаимовыгодных условиях!

Наши преимущества:

- Поставка оригинальных импортных электронных компонентов напрямую с производств Америки, Европы и Азии, а так же с крупнейших складов мира;
- Широкая линейка поставок активных и пассивных импортных электронных компонентов (более 30 млн. наименований);
- Поставка сложных, дефицитных, либо снятых с производства позиций;
- Оперативные сроки поставки под заказ (от 5 рабочих дней);
- Экспресс доставка в любую точку России;
- Помощь Конструкторского Отдела и консультации квалифицированных инженеров;
- Техническая поддержка проекта, помощь в подборе аналогов, поставка прототипов;
- Поставка электронных компонентов под контролем ВП;
- Система менеджмента качества сертифицирована по Международному стандарту ISO 9001;
- При необходимости вся продукция военного и аэрокосмического назначения проходит испытания и сертификацию в лаборатории (по согласованию с заказчиком);
- Поставка специализированных компонентов военного и аэрокосмического уровня качества (Xilinx, Altera, Analog Devices, Intersil, Interpoint, Microsemi, Actel, Aeroflex, Peregrine, VPT, Syfer, Eurofarad, Texas Instruments, MS Kennedy, Miteq, Cobham, E2V, MA-COM, Hittite, Mini-Circuits, General Dynamics и др.);

Компания «Океан Электроники» является официальным дистрибьютором и эксклюзивным представителем в России одного из крупнейших производителей разъемов военного и аэрокосмического назначения «JONHON», а так же официальным дистрибьютором и эксклюзивным представителем в России производителя высокотехнологичных и надежных решений для передачи СВЧ сигналов «FORSTAR».



JONHON

«JONHON» (основан в 1970 г.)

Разъемы специального, военного и аэрокосмического назначения:

(Применяются в военной, авиационной, аэрокосмической, морской, железнодорожной, горно- и нефтедобывающей отраслях промышленности)

«FORSTAR» (основан в 1998 г.)

ВЧ соединители, коаксиальные кабели, кабельные сборки и микроволновые компоненты:

(Применяются в телекоммуникациях гражданского и специального назначения, в средствах связи, РЛС, а так же военной, авиационной и аэрокосмической отраслях промышленности).



Телефон: 8 (812) 309-75-97 (многоканальный)

Факс: 8 (812) 320-03-32

Электронная почта: ocean@oceanchips.ru

Web: <http://oceanchips.ru/>

Адрес: 198099, г. Санкт-Петербург, ул. Калинина, д. 2, корп. 4, лит. А