

QUICK CLAMP



Many applications call for just tidying up the cable in the desired direction with a “minimum weight” consideration. Amphenol Quick Clamps are useful for such applications. It finds applications in interior wiring of flying machines

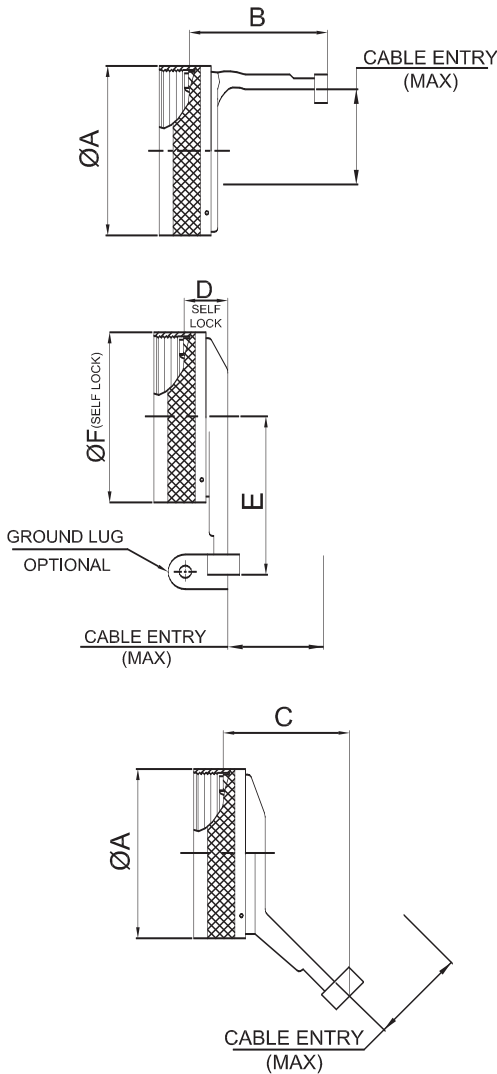
| For Connector Group | | Page No. |
|---------------------|---|----------|
| J | → | X-1 |
| K | → | X-2 |
| L | → | X-3 |
| M | → | X-4 |

Note: For Connector group Identification refer Table 1 - A, B, C, D (Page 7-11) and for Material / Plating Finish, Refer Table-2 (Page 12)

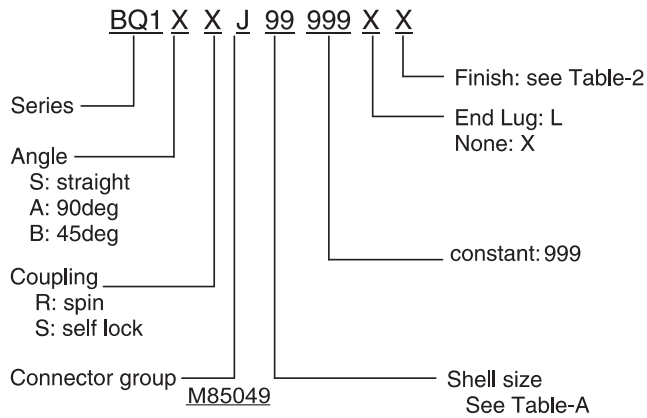


Connector Group - J

Straight, 90°, 45°



Amphenol Part Number



MIL Part Number

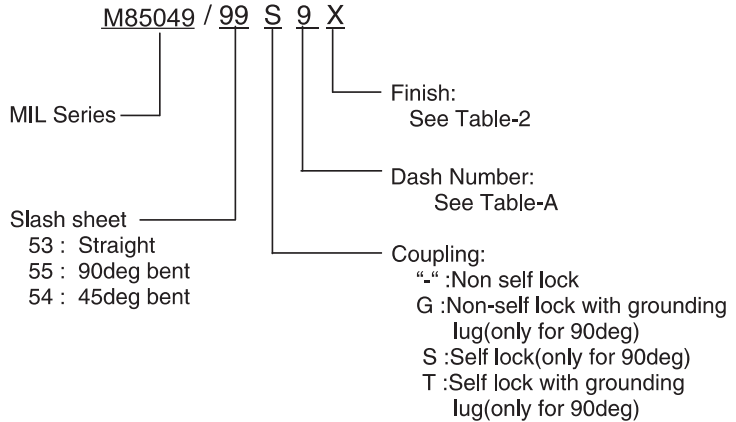
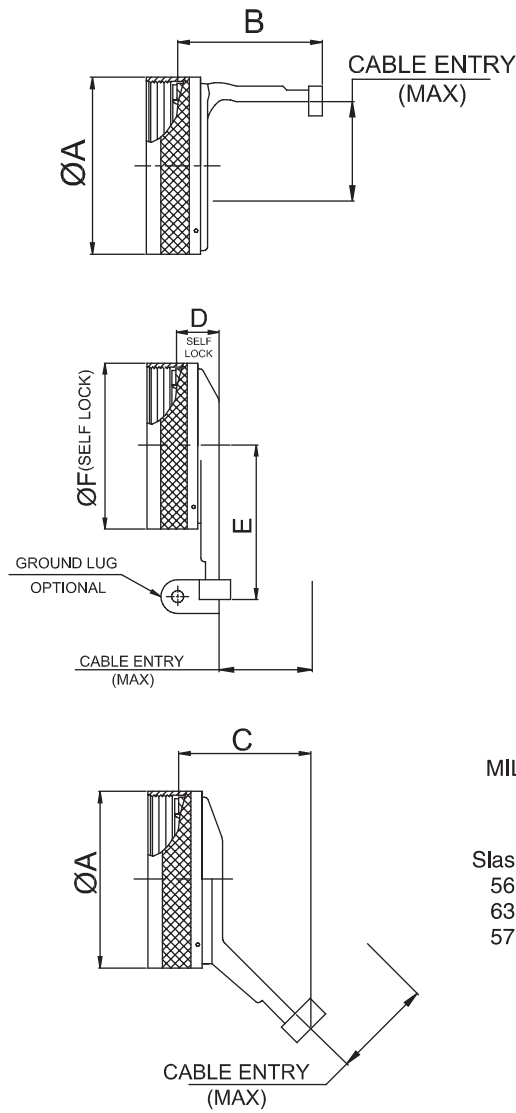
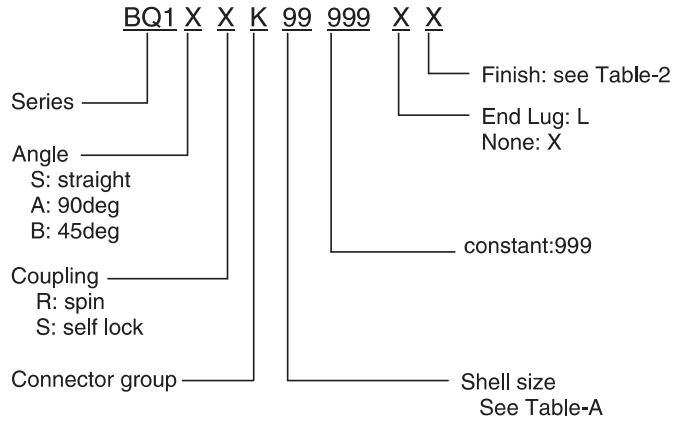


TABLE - A

| AMPHENOL PART NUMBER DESIGNATOR | MIL PART NUMBER DESIGNATOR | CONNECTOR SHELL SIZE | A DIA. (MAX) | | B (MAX) | | C (MAX) | | D (MAX) | | E (MAX) | | F DIA. (MAX) | | WIRING ENTRY (MAX) | |
|---------------------------------|----------------------------|----------------------|--------------|-------|---------|-------|---------|-------|---------|-------|---------|-------|--------------|-------|--------------------|-------|
| | | | INCH | MM | INCH | MM | INCH | MM | INCH | MM | INCH | MM | INCH | MM | INCH | MM |
| 08 | 08 | 8 | 0.66 | 16.69 | 0.95 | 24.23 | 1.23 | 31.29 | 0.73 | 18.54 | 1.22 | 30.99 | 0.89 | 22.48 | 0.26 | 6.60 |
| 10 | 10 | 10 | 0.78 | 19.86 | 0.95 | 24.23 | 1.23 | 31.29 | 0.73 | 18.54 | 1.29 | 32.77 | 1.01 | 25.65 | 0.37 | 9.27 |
| 12 | 12 | 7/12 | 0.94 | 23.80 | 0.95 | 24.23 | 1.23 | 31.29 | 0.73 | 18.54 | 1.62 | 41.15 | 1.14 | 28.83 | 0.50 | 12.73 |
| 14 | 14 | 12/14 | 1.05 | 26.67 | 1.20 | 30.58 | 1.23 | 31.29 | 0.73 | 18.54 | 1.66 | 42.16 | 1.26 | 32.00 | 0.58 | 14.61 |
| 16 | 16 | 19/16 | 1.24 | 31.47 | 1.20 | 30.58 | 1.23 | 31.29 | 0.73 | 18.54 | 1.72 | 43.69 | 1.39 | 35.18 | 0.70 | 17.78 |
| 18 | 18 | 27/18 | 1.38 | 35.00 | 1.20 | 30.58 | 1.23 | 31.29 | 0.73 | 18.54 | 1.72 | 43.69 | 1.51 | 38.35 | 0.78 | 19.79 |
| 20 | 20 | 37/20 | 1.50 | 38.10 | 1.31 | 33.27 | 1.48 | 37.64 | 0.75 | 19.05 | 1.79 | 45.47 | 1.64 | 41.53 | 0.90 | 22.96 |
| 22 | 22 | 22 | 1.63 | 41.43 | 1.43 | 36.32 | 1.48 | 37.64 | 0.75 | 19.05 | 1.85 | 46.99 | 1.76 | 44.70 | 1.03 | 26.14 |
| 24 | 24 | 24 | 1.75 | 44.45 | 1.56 | 39.62 | 1.48 | 37.64 | 0.75 | 19.05 | 1.91 | 48.51 | 1.89 | 47.88 | 1.14 | 29.06 |
| 28 | 28 | 28 | 1.97 | 50.04 | 1.56 | 39.62 | 1.47 | 37.31 | 0.75 | 19.05 | 2.06 | 52.32 | 2.14 | 54.23 | 1.38 | 35.03 |



Amphenol Part Number



MIL Part Number

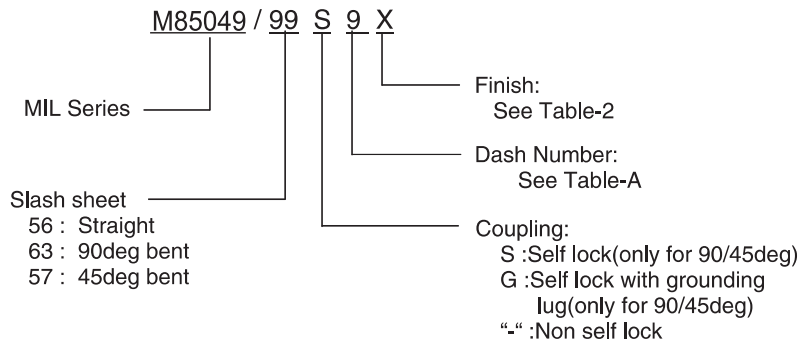
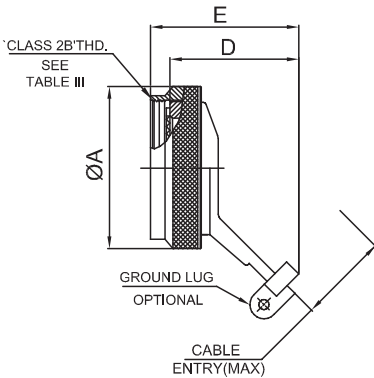
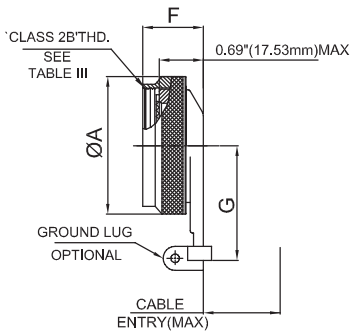
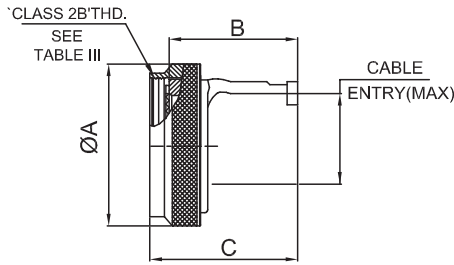


TABLE - A

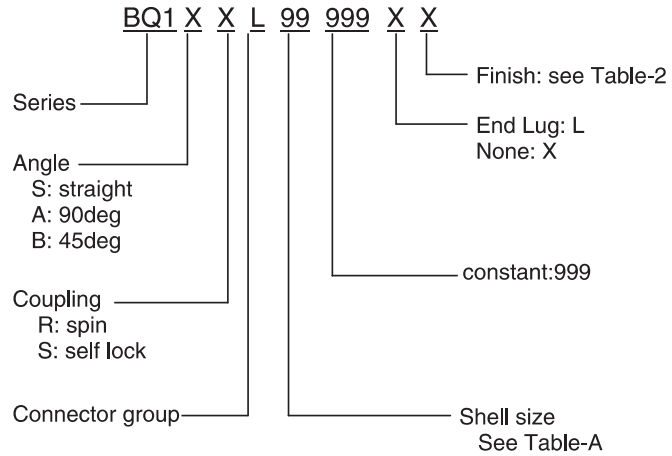
| AMPHENOL PART NUMBER DESIGNATOR | MIL PART NUMBER DESIGNATOR | CONNECTOR SHELL SIZE | A DIA. (MAX) | | B (MAX) | | C (MAX) | | D (MAX) | | E (MAX) | | F DIA. (MAX) | | WIRING ENTRY (MAX) | |
|---------------------------------|----------------------------|----------------------|--------------|---------|---------|-------|---------|-------|---------|-------|---------|-------|--------------|-------|--------------------|-------|
| | | | SHELL SIZE | DASH NO | INCH | MM | INCH | MM | INCH | MM | INCH | MM | INCH | MM | INCH | MM |
| 08 | 08 | 8 | 0.66 | 16.69 | 0.95 | 24.23 | 1.23 | 31.29 | 0.73 | 18.54 | 1.22 | 30.99 | 0.89 | 22.48 | 0.26 | 6.60 |
| 10 | 10 | 10 | 0.78 | 19.86 | 0.95 | 24.23 | 1.23 | 31.29 | 0.73 | 18.54 | 1.29 | 32.77 | 1.01 | 25.65 | 0.37 | 9.27 |
| 12 | 12 | 7/12 | 0.94 | 23.80 | 0.95 | 24.23 | 1.23 | 31.29 | 0.73 | 18.54 | 1.62 | 41.15 | 1.14 | 28.83 | 0.50 | 12.73 |
| 14 | 14 | 12/14 | 1.05 | 26.67 | 1.20 | 30.58 | 1.23 | 31.29 | 0.73 | 18.54 | 1.66 | 42.16 | 1.26 | 32.00 | 0.58 | 14.61 |
| 16 | 16 | 19/16 | 1.24 | 31.47 | 1.20 | 30.58 | 1.23 | 31.29 | 0.73 | 18.54 | 1.72 | 43.69 | 1.39 | 35.18 | 0.70 | 17.78 |
| 18 | 18 | 27/18 | 1.38 | 35.00 | 1.20 | 30.58 | 1.23 | 31.29 | 0.73 | 18.54 | 1.72 | 43.69 | 1.51 | 38.35 | 0.78 | 19.79 |
| 20 | 20 | 37/20 | 1.50 | 38.10 | 1.31 | 33.27 | 1.48 | 37.64 | 0.75 | 19.05 | 1.79 | 45.47 | 1.64 | 41.53 | 0.90 | 22.96 |
| 22 | 22 | 22 | 1.63 | 41.43 | 1.43 | 36.32 | 1.48 | 37.64 | 0.75 | 19.05 | 1.85 | 46.99 | 1.76 | 44.70 | 1.03 | 26.14 |
| 24 | 24 | 24 | 1.75 | 44.45 | 1.56 | 39.62 | 1.48 | 37.64 | 0.75 | 19.05 | 1.91 | 48.51 | 1.89 | 47.88 | 1.14 | 29.06 |
| 28 | 28 | 28 | 1.97 | 50.04 | 1.56 | 39.62 | 1.47 | 37.31 | 0.75 | 19.05 | 2.06 | 52.32 | 2.14 | 54.23 | 1.38 | 35.03 |

Connector Group - L

Straight, 90°, 45°



Amphenol Part Number



MIL Part Number

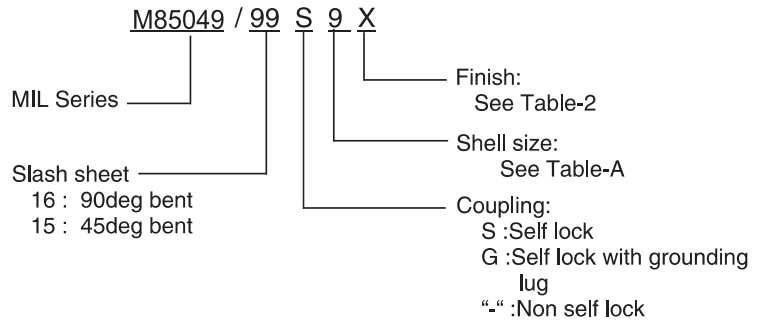
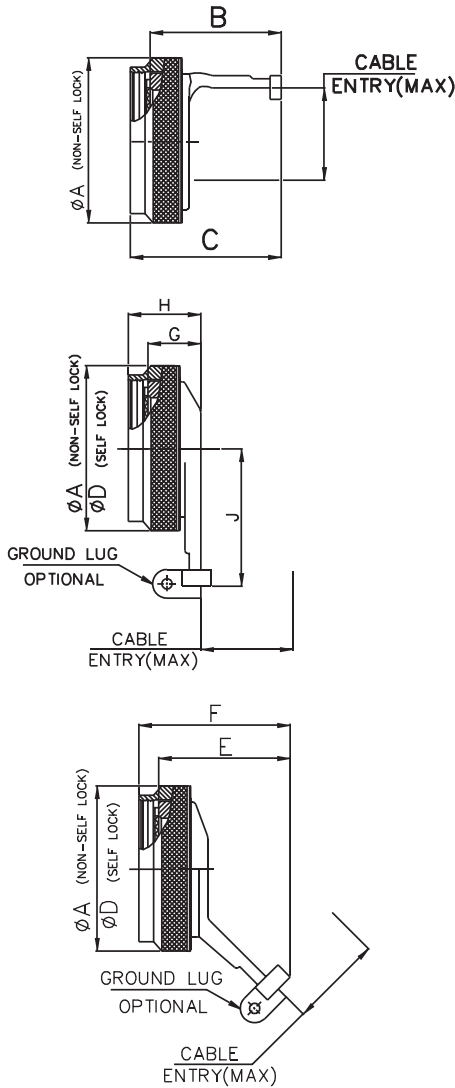
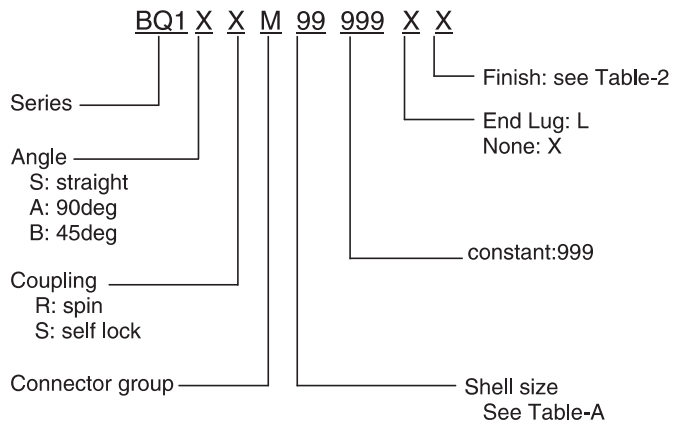


TABLE - A

| AMPHENOL PART NUMBER DESIGNATOR | MIL PART NUMBER DESIGNATOR | CONNECTOR SHELL SIZE/CODE (REF.) | A DIA. (MAX) | | B (MAX) | | C (MAX) | | D (MAX) | | E (MAX) | | F (MAX) | | G (MAX) | | WIRING ENTRY(MAX) | |
|---------------------------------|----------------------------|----------------------------------|--------------|-------|---------|-------|---------|-------|---------|-------|---------|-------|---------|-------|---------|-------|-------------------|-------|
| | | | INCH | MM | INCH | MM | INCH | MM | INCH | MM | INCH | MM | INCH | MM | INCH | MM | INCH | MM |
| 08 | 09 | 09 / A | 0.86 | 21.79 | 0.90 | 22.86 | 1.09 | 27.69 | 1.03 | 26.16 | 1.43 | 36.32 | 0.99 | 25.15 | 1.22 | 30.99 | 0.26 | 6.71 |
| 10 | 11 | 11 / B | 0.98 | 24.99 | 0.90 | 22.86 | 1.09 | 27.69 | 1.03 | 26.16 | 1.43 | 36.32 | 0.99 | 25.15 | 1.29 | 32.77 | 0.39 | 9.96 |
| 12 | 13 | 13 / C | 1.16 | 29.39 | 0.96 | 24.38 | 1.15 | 29.21 | 1.03 | 26.16 | 1.43 | 36.32 | 0.99 | 25.15 | 1.62 | 41.15 | 0.51 | 12.85 |
| 14 | 15 | 15 / D | 1.28 | 32.49 | 1.14 | 28.96 | 1.33 | 33.78 | 1.09 | 27.69 | 1.93 | 49.02 | 0.99 | 25.15 | 1.66 | 42.16 | 0.63 | 16.03 |
| 16 | 17 | 17 / E | 1.41 | 35.71 | 1.14 | 28.96 | 1.33 | 33.78 | 1.11 | 28.19 | 1.93 | 49.02 | 0.99 | 25.15 | 1.72 | 43.69 | 0.76 | 19.20 |
| 18 | 19 | 19 / F | 1.52 | 38.51 | 1.20 | 30.48 | 1.39 | 35.31 | 1.21 | 30.73 | 2.03 | 51.56 | 0.99 | 25.15 | 1.72 | 43.69 | 0.85 | 21.46 |
| 20 | 21 | 21 / G | 1.64 | 41.71 | 1.33 | 33.78 | 1.52 | 38.61 | 1.26 | 32.00 | 2.09 | 53.09 | 0.99 | 25.15 | 1.79 | 45.47 | 0.97 | 24.64 |
| 22 | 23 | 23 / H | 1.77 | 44.91 | 1.45 | 36.83 | 1.54 | 39.12 | 1.30 | 33.02 | 2.09 | 53.09 | 0.99 | 25.15 | 1.85 | 46.99 | 1.10 | 27.81 |
| 24 | 25 | 25 / J | 1.89 | 47.98 | 1.59 | 40.39 | 1.78 | 45.21 | 1.34 | 34.04 | 2.24 | 56.90 | 0.99 | 25.15 | 1.91 | 48.51 | 1.22 | 30.99 |



Amphenol Part Number



| TABLE - A | | | | | | | | | | | | | | | | | | | | | |
|---------------------------------|----------------------|--------------|-------|---------|-------|---------|-------|--------------|-------|---------|-------|---------|-------|---------|-------|---------|-------|---------|-------|-------------------|-------|
| AMPHENOL PART NUMBER DESIGNATOR | CONNECTOR SHELL SIZE | A DIA. (MAX) | | B (MAX) | | C (MAX) | | D DIA. (MAX) | | E (MAX) | | F (MAX) | | G (MAX) | | H (MAX) | | J (MAX) | | WIRING ENTRY(MAX) | |
| | | INCH | MM | INCH | MM | INCH | MM | INCH | MM | INCH | MM | INCH | MM | INCH | MM | INCH | MM | INCH | MM | INCH | MM |
| 08 | 8 | 0.75 | 19.05 | 0.90 | 22.86 | 1.09 | 27.69 | 0.86 | 21.84 | 1.03 | 26.16 | 1.25 | 31.75 | 0.69 | 17.53 | 0.99 | 25.15 | 1.22 | 30.99 | 0.26 | 6.71 |
| 10 | 10 | 0.85 | 21.59 | 0.90 | 22.86 | 1.09 | 27.69 | 0.98 | 24.89 | 1.03 | 26.16 | 1.25 | 31.75 | 0.69 | 17.53 | 0.99 | 25.15 | 1.29 | 32.77 | 0.39 | 9.96 |
| 12 | 12 | 1.00 | 25.40 | 0.96 | 24.38 | 1.15 | 29.21 | 1.16 | 29.46 | 1.03 | 26.16 | 1.25 | 31.75 | 0.69 | 17.53 | 0.99 | 25.15 | 1.62 | 41.15 | 0.51 | 12.85 |
| 14 | 14 | 1.10 | 27.94 | 1.14 | 28.96 | 1.33 | 33.78 | 1.28 | 32.51 | 1.09 | 27.69 | 1.31 | 33.27 | 0.70 | 17.78 | 0.99 | 25.15 | 1.66 | 42.16 | 0.63 | 16.03 |
| 16 | 16 | 1.25 | 31.75 | 1.14 | 28.96 | 1.33 | 33.78 | 1.41 | 35.81 | 1.11 | 28.19 | 1.33 | 33.78 | 0.70 | 17.78 | 0.99 | 25.15 | 1.72 | 43.69 | 0.76 | 19.20 |
| 18 | 18 | 1.40 | 35.56 | 1.20 | 30.48 | 1.39 | 35.31 | 1.52 | 38.61 | 1.21 | 30.73 | 1.43 | 36.32 | 0.73 | 18.54 | 0.99 | 25.15 | 1.72 | 43.69 | 0.85 | 21.46 |
| 20 | 20 | 1.50 | 38.10 | 1.33 | 33.78 | 1.52 | 38.61 | 1.64 | 41.66 | 1.26 | 32.00 | 1.48 | 37.59 | 0.73 | 18.54 | 0.99 | 25.15 | 1.79 | 45.47 | 0.97 | 24.64 |
| 22 | 22 | 1.65 | 41.91 | 1.45 | 36.83 | 1.54 | 39.12 | 1.77 | 44.96 | 1.30 | 33.02 | 1.52 | 38.61 | 0.73 | 18.54 | 0.99 | 25.15 | 1.85 | 46.99 | 1.10 | 27.81 |
| 24 | 24 | 1.75 | 44.45 | 1.59 | 40.39 | 1.78 | 45.21 | 1.89 | 48.01 | 1.34 | 34.04 | 1.56 | 39.62 | 0.73 | 18.54 | 0.99 | 25.15 | 1.91 | 48.51 | 1.22 | 30.99 |

Компания «Океан Электроники» предлагает заключение долгосрочных отношений при поставках импортных электронных компонентов на взаимовыгодных условиях!

Наши преимущества:

- Поставка оригинальных импортных электронных компонентов напрямую с производств Америки, Европы и Азии, а так же с крупнейших складов мира;
- Широкая линейка поставок активных и пассивных импортных электронных компонентов (более 30 млн. наименований);
- Поставка сложных, дефицитных, либо снятых с производства позиций;
- Оперативные сроки поставки под заказ (от 5 рабочих дней);
- Экспресс доставка в любую точку России;
- Помощь Конструкторского Отдела и консультации квалифицированных инженеров;
- Техническая поддержка проекта, помощь в подборе аналогов, поставка прототипов;
- Поставка электронных компонентов под контролем ВП;
- Система менеджмента качества сертифицирована по Международному стандарту ISO 9001;
- При необходимости вся продукция военного и аэрокосмического назначения проходит испытания и сертификацию в лаборатории (по согласованию с заказчиком);
- Поставка специализированных компонентов военного и аэрокосмического уровня качества (Xilinx, Altera, Analog Devices, Intersil, Interpoint, Microsemi, Actel, Aeroflex, Peregrine, VPT, Syfer, Eurofarad, Texas Instruments, MS Kennedy, Miteq, Cobham, E2V, MA-COM, Hittite, Mini-Circuits, General Dynamics и др.);

Компания «Океан Электроники» является официальным дистрибьютором и эксклюзивным представителем в России одного из крупнейших производителей разъемов военного и аэрокосмического назначения «JONHON», а так же официальным дистрибьютором и эксклюзивным представителем в России производителя высокотехнологичных и надежных решений для передачи СВЧ сигналов «FORSTAR».



JONHON

«JONHON» (основан в 1970 г.)

Разъемы специального, военного и аэрокосмического назначения:

(Применяются в военной, авиационной, аэрокосмической, морской, железнодорожной, горно- и нефтедобывающей отраслях промышленности)

«FORSTAR» (основан в 1998 г.)

ВЧ соединители, коаксиальные кабели, кабельные сборки и микроволновые компоненты:

(Применяются в телекоммуникациях гражданского и специального назначения, в средствах связи, РЛС, а так же военной, авиационной и аэрокосмической отраслях промышленности).



Телефон: 8 (812) 309-75-97 (многоканальный)

Факс: 8 (812) 320-03-32

Электронная почта: ocean@oceanchips.ru

Web: <http://oceanchips.ru/>

Адрес: 198099, г. Санкт-Петербург, ул. Калинина, д. 2, корп. 4, лит. А