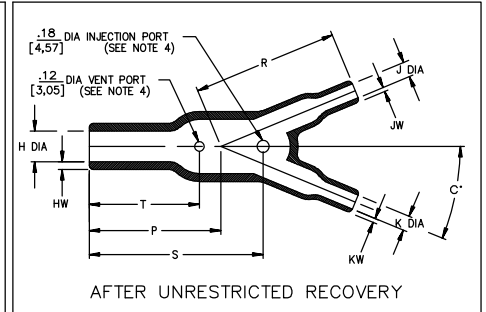
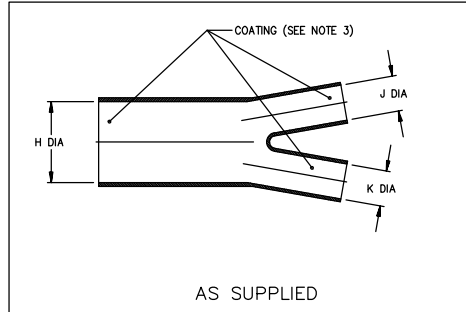


Thermofit[®] Molded Parts Specification Control Drawing

Part Number : 382A012 thru 046
Description : Transition, Y

- NOTES**
- All dimensions are in $\frac{\text{inches}}{[\text{millimeters}]}$; $\frac{\text{lbs}}{[\text{gms}]}$
 - Dimensions appearing in table are as follows:
a - As Supplied
b - After Unrestricted Recovery
 - Coating is optional. As supplied dimensions appearing in table are for uncoated parts. When coating is added, entry diameters will be reduced by .06 max.
 - Molding ports are optional. When -00 modification number is specified molding ports will be located as shown.
 - Weight shown in table of dimensions is based on polyolefin part.



PART NUMBER	H		J		K		P	R	S	T	HW	JW & KW	C	Weight
	Min	Max	Min	Max	Min	Max								
	a	b	a	b	a	b								
382A012	$\frac{.52}{[13,2]}$	$\frac{.24}{[6,1]}$	$\frac{.26}{[6,6]}$	$\frac{.13}{[3,3]}$	$\frac{.26}{[6,6]}$	$\frac{.13}{[3,3]}$	$\frac{.88}{[22,4]}$	$\frac{.76}{[19,3]}$	$\frac{.94}{[23,9]}$	$\frac{.61}{[15,5]}$	$\frac{.06}{[1,52]}$	$\frac{.04}{[1,02]}$	22 1/2'	$\frac{.004}{[1,81]}$
382A023	$\frac{1.06}{[26,9]}$	$\frac{.49}{[12,4]}$	$\frac{.52}{[13,2]}$	$\frac{.24}{[6,1]}$	$\frac{.52}{[13,2]}$	$\frac{.24}{[6,1]}$	$\frac{1.50}{[38,1]}$	$\frac{1.70}{[43,2]}$	$\frac{2.10}{[53,3]}$	$\frac{1.30}{[33,0]}$	$\frac{.10}{[2,54]}$	$\frac{.06}{[1,52]}$	22 1/2'	$\frac{.026}{[11,79]}$
382A034	$\frac{1.52}{[38,6]}$	$\frac{.71}{[18,0]}$	$\frac{1.06}{[26,9]}$	$\frac{.49}{[12,4]}$	$\frac{1.06}{[26,9]}$	$\frac{.49}{[12,4]}$	$\frac{2.58}{[65,5]}$	$\frac{3.10}{[78,7]}$	$\frac{3.10}{[78,7]}$	$\frac{2.20}{[55,9]}$	$\frac{.12}{[3,05]}$	$\frac{.10}{[2,54]}$	22 1/2'	$\frac{.141}{[63,96]}$
382A046	$\frac{2.19}{[55,6]}$	$\frac{1.02}{[25,9]}$	$\frac{1.06}{[26,9]}$	$\frac{.50}{[12,7]}$	$\frac{1.06}{[26,9]}$	$\frac{.50}{[12,7]}$	$\frac{3.35}{[85,1]}$	$\frac{3.70}{[94,0]}$	$\frac{4.40}{[111,8]}$	$\frac{2.80}{[71,1]}$	$\frac{.18}{[4,57]}$	$\frac{.10}{[2,54]}$	22 1/2'	$\frac{.249}{[112,95]}$

STE
TE Connectivity
300 CONSTITUTION DRIVE
MENLO PARK, CALIFORNIA 94025

Revision : T1
Date : 29MAR11

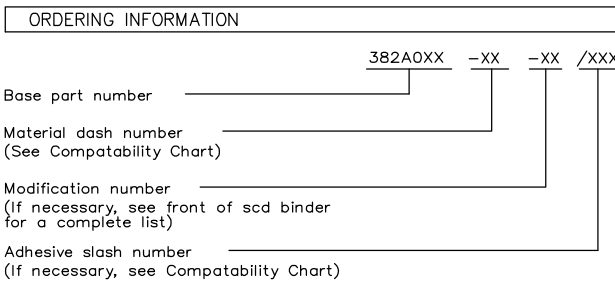
Part Number : 382A012 thru 046
Description : Transition, Y

Thermofit[®] Molded Parts Specification Control Drawing

Part Number : 382A012 thru 046
Description : Transition, Y

MATERIAL DASH NO.	MATERIAL DESCRIPTION	RT SPEC	COATING SLASH NO.	COATING S NO.	COATING DESCRIPTION
-3	Polyolefin, Semi-rigid	RT-301	/42;/86;/87	S-1017;S-1048;S-1052	Adhesive
-4	Polyolefin, Flexible	RT-1304	/42;/86;/87;/180	S-1017;S-1048;S-1052;S-1030	Adhesive
-5	Elastomer, Flexible	RT-501	/42	S-1017	Adhesive
-6	Silicone	RT-602	N/A		
-12	*VITON, Flexible	RT-1312	N/A		
-25	Elastomer, Fluid Resistant	RT-1325	/42;/86	S-1017;S-1048	Adhesive
-100	Polyolefin, Semi-flexible ZEROHAL™	RT-1323	/86;/180	S-1048;S-1030	Adhesive

*VITON is a Registered Trademark of Dupont



THIS DRAWING IS SUBJECT TO CHANGE WITHOUT NOTICE; CONSULT YOUR NEAREST FIELD REPRESENTATIVE FOR CURRENT REVISION

STE
TE Connectivity
300 CONSTITUTION DRIVE
MENLO PARK, CALIFORNIA 94025

Revision : T1
Date : 29MAR11

Part Number : 382A012 thru 046
Description : Transition, Y

CAD FILE MP94214

Компания «Океан Электроники» предлагает заключение долгосрочных отношений при поставках импортных электронных компонентов на взаимовыгодных условиях!

Наши преимущества:

- Поставка оригинальных импортных электронных компонентов напрямую с производств Америки, Европы и Азии, а так же с крупнейших складов мира;
- Широкая линейка поставок активных и пассивных импортных электронных компонентов (более 30 млн. наименований);
- Поставка сложных, дефицитных, либо снятых с производства позиций;
- Оперативные сроки поставки под заказ (от 5 рабочих дней);
- Экспресс доставка в любую точку России;
- Помощь Конструкторского Отдела и консультации квалифицированных инженеров;
- Техническая поддержка проекта, помощь в подборе аналогов, поставка прототипов;
- Поставка электронных компонентов под контролем ВП;
- Система менеджмента качества сертифицирована по Международному стандарту ISO 9001;
- При необходимости вся продукция военного и аэрокосмического назначения проходит испытания и сертификацию в лаборатории (по согласованию с заказчиком);
- Поставка специализированных компонентов военного и аэрокосмического уровня качества (Xilinx, Altera, Analog Devices, Intersil, Interpoint, Microsemi, Actel, Aeroflex, Peregrine, VPT, Syfer, Eurofarad, Texas Instruments, MS Kennedy, Miteq, Cobham, E2V, MA-COM, Hittite, Mini-Circuits, General Dynamics и др.);

Компания «Океан Электроники» является официальным дистрибьютором и эксклюзивным представителем в России одного из крупнейших производителей разъемов военного и аэрокосмического назначения «JONHON», а так же официальным дистрибьютором и эксклюзивным представителем в России производителя высокотехнологичных и надежных решений для передачи СВЧ сигналов «FORSTAR».



JONHON

«JONHON» (основан в 1970 г.)

Разъемы специального, военного и аэрокосмического назначения:

(Применяются в военной, авиационной, аэрокосмической, морской, железнодорожной, горно- и нефтедобывающей отраслях промышленности)

«FORSTAR» (основан в 1998 г.)

ВЧ соединители, коаксиальные кабели, кабельные сборки и микроволновые компоненты:

(Применяются в телекоммуникациях гражданского и специального назначения, в средствах связи, РЛС, а так же военной, авиационной и аэрокосмической отраслях промышленности).



Телефон: 8 (812) 309-75-97 (многоканальный)

Факс: 8 (812) 320-03-32

Электронная почта: ocean@oceanchips.ru

Web: <http://oceanchips.ru/>

Адрес: 198099, г. Санкт-Петербург, ул. Калинина, д. 2, корп. 4, лит. А