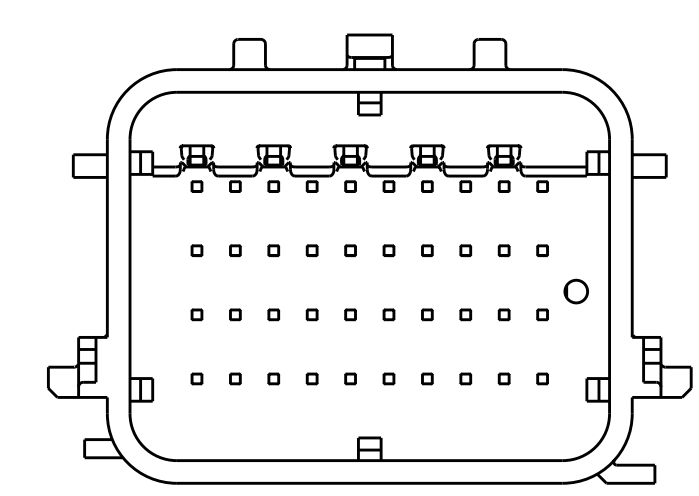
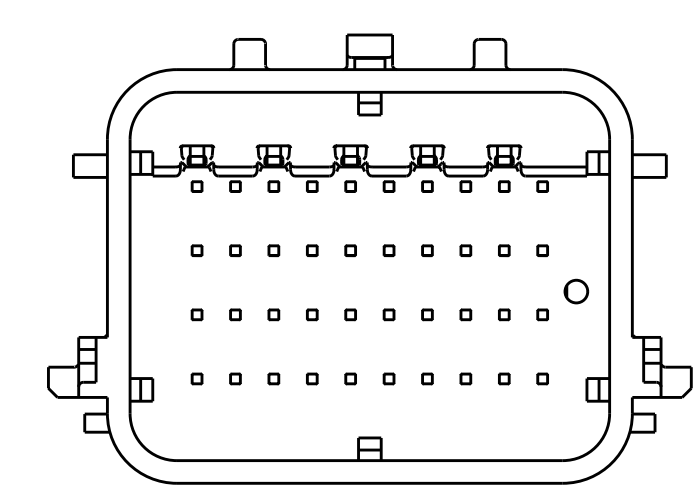
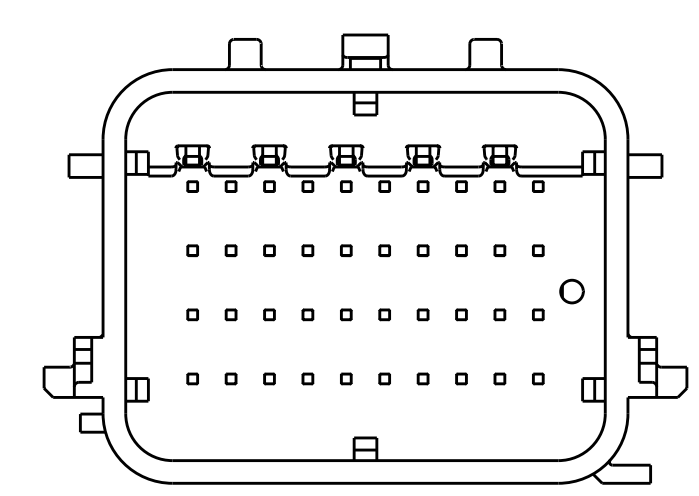
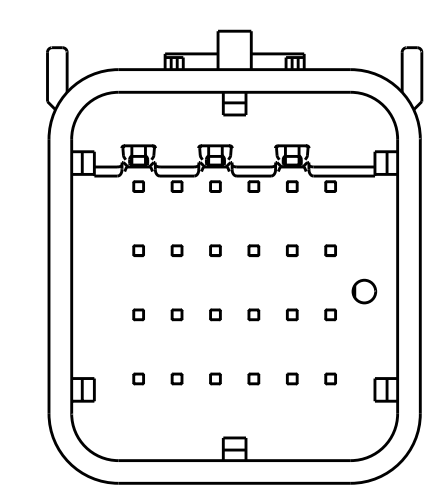
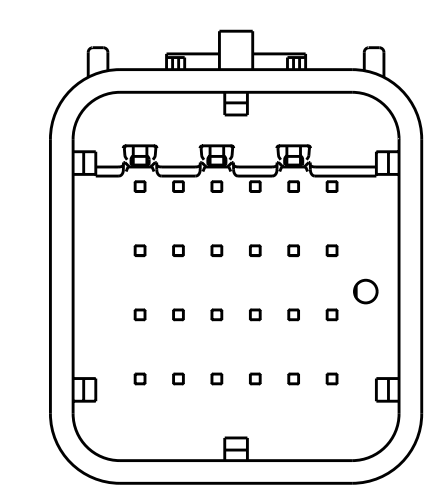
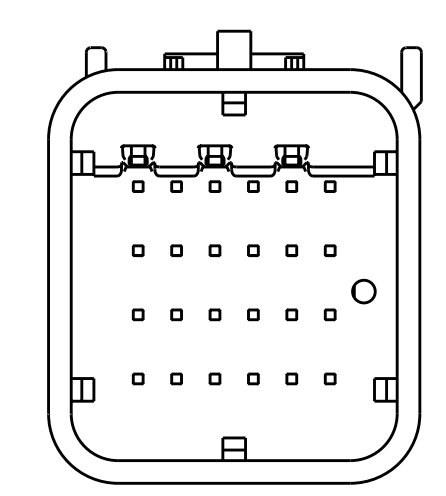


LOC	DIST	REVISIONS			
P	LTW	DESCRIPTION	DATE	DWN	APVD
B		REVISED PER ECO-08-010697	06MAY2006	RGV	WTW
C		REVISED PER ECO-08-027262	24NOV2006	DLD	WTW
D		REVISED PER ECO-09-000373	08JAN2009	DLD	WTW
E		REVISED PER ECO-10-001845	15FEB2010	DLD	WTW

24 WAY POCKET KEYING OPTIONS

40 WAY POCKET KEYING OPTIONS



KEYING OPTION "A"

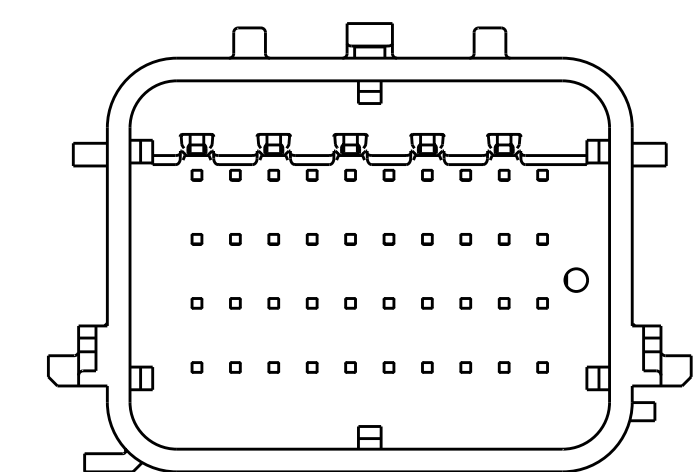
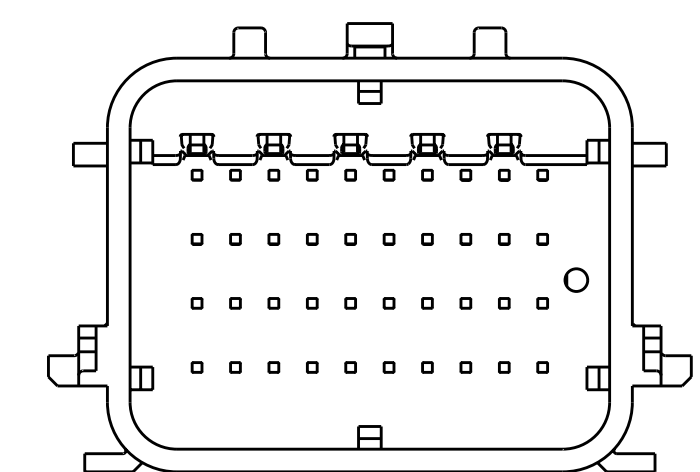
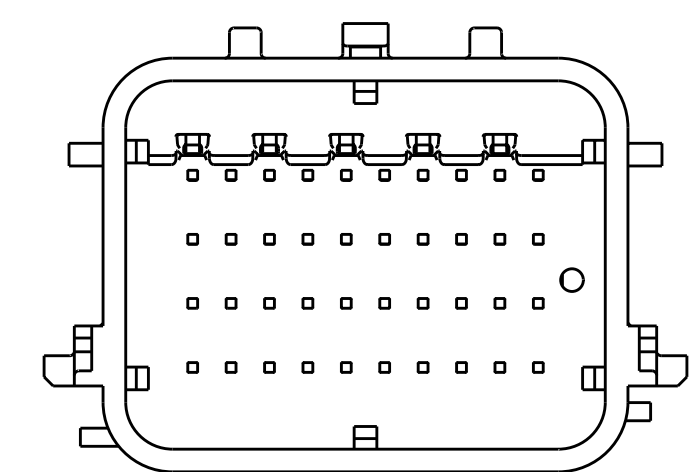
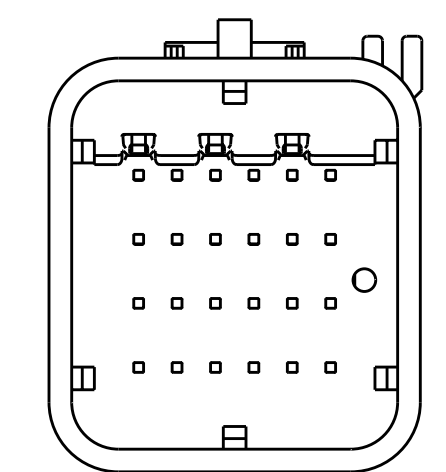
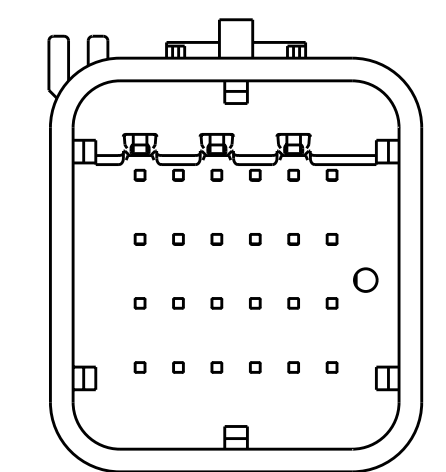
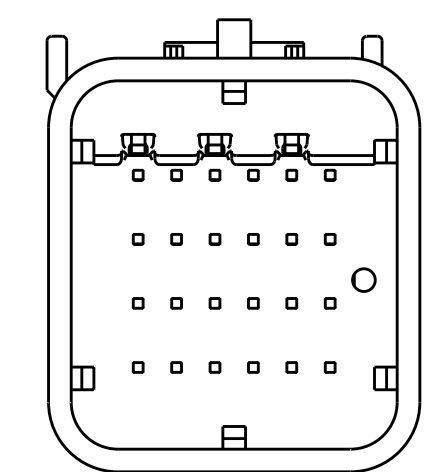
KEYING OPTION "B"

KEYING OPTION "C"

KEYING OPTION "G"

KEYING OPTION "H"

KEYING OPTION "J"



KEYING OPTION "D"

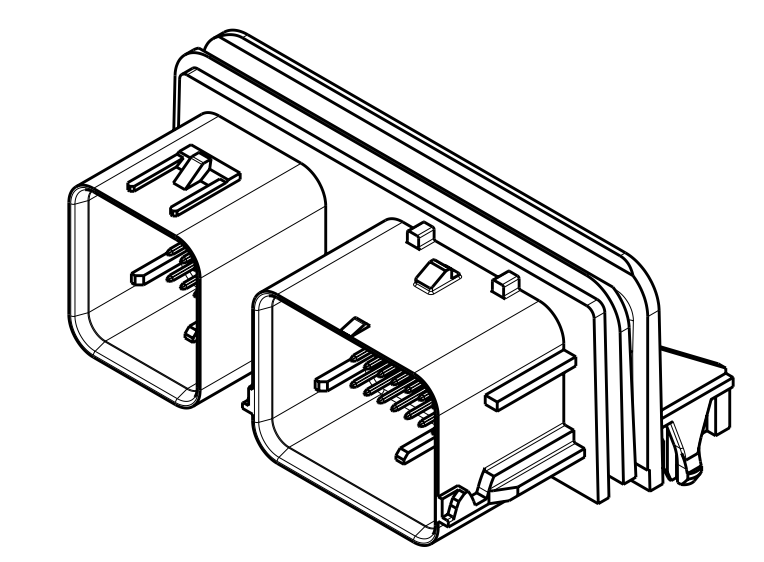
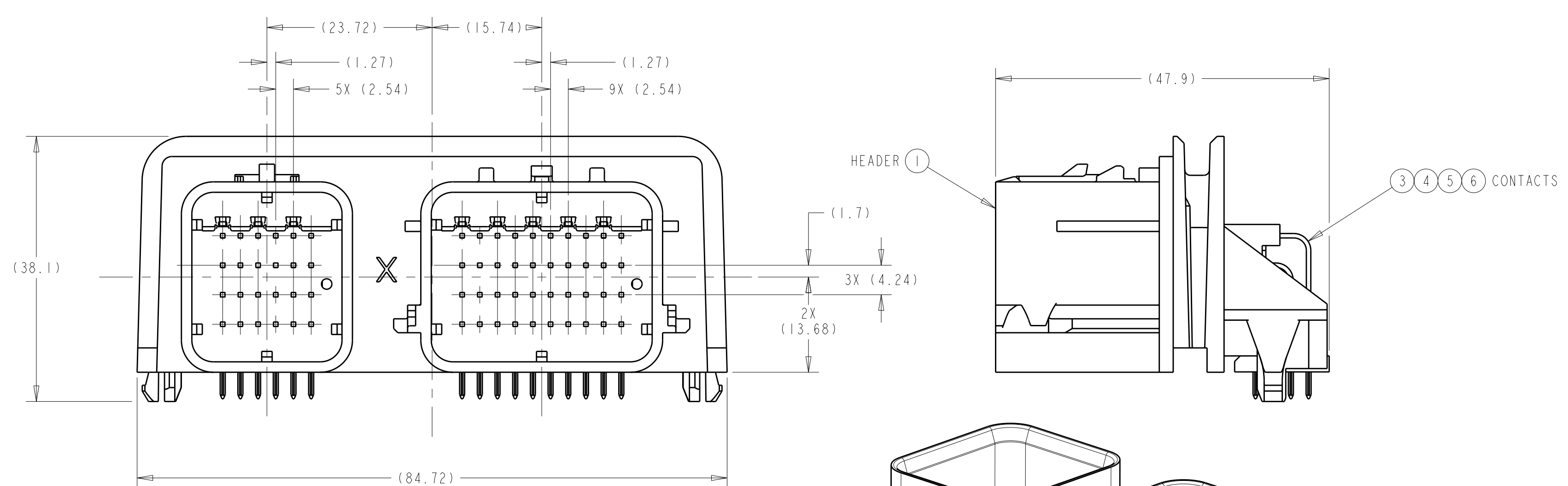
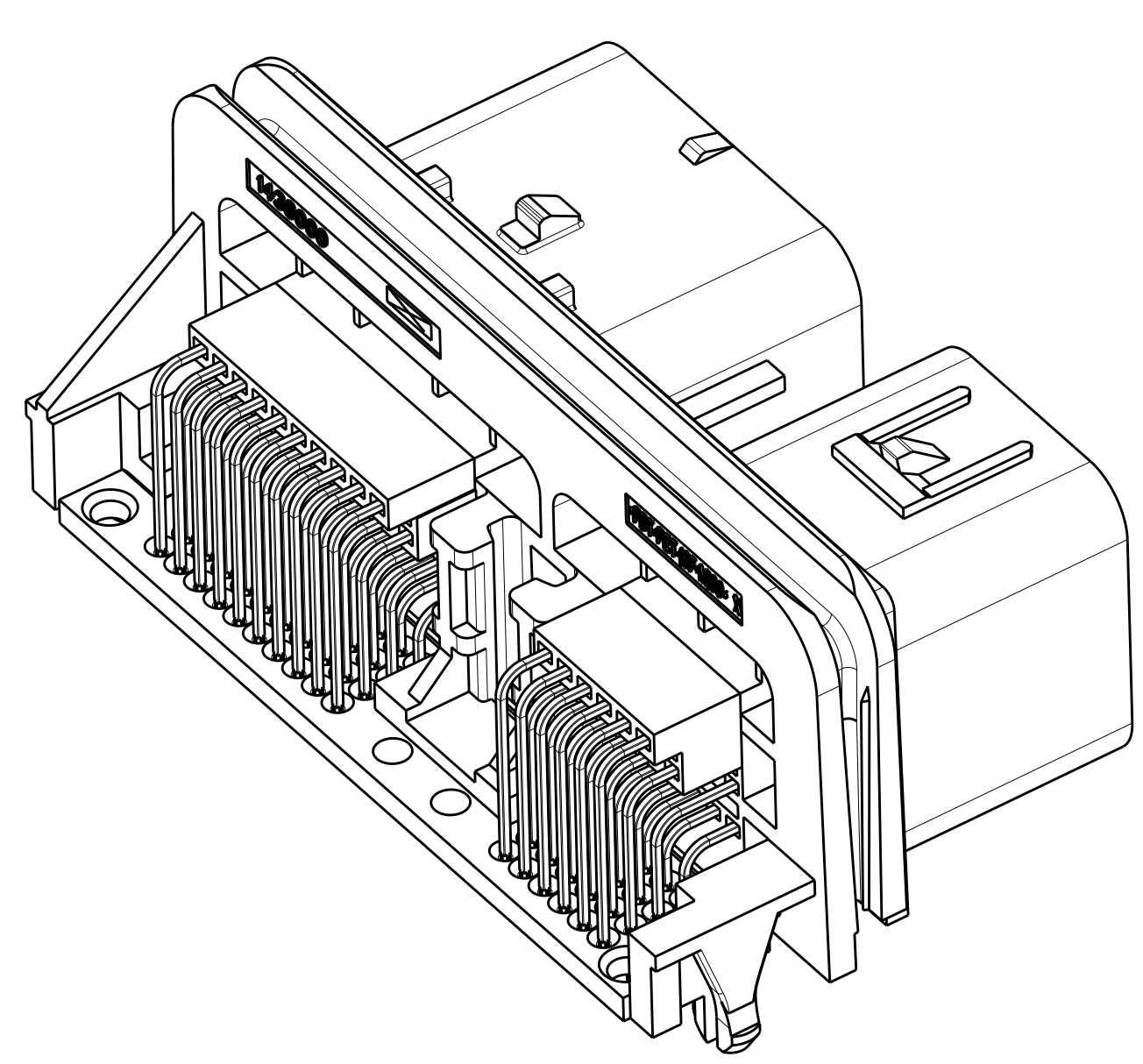
KEYING OPTION "E"

KEYING OPTION "F"

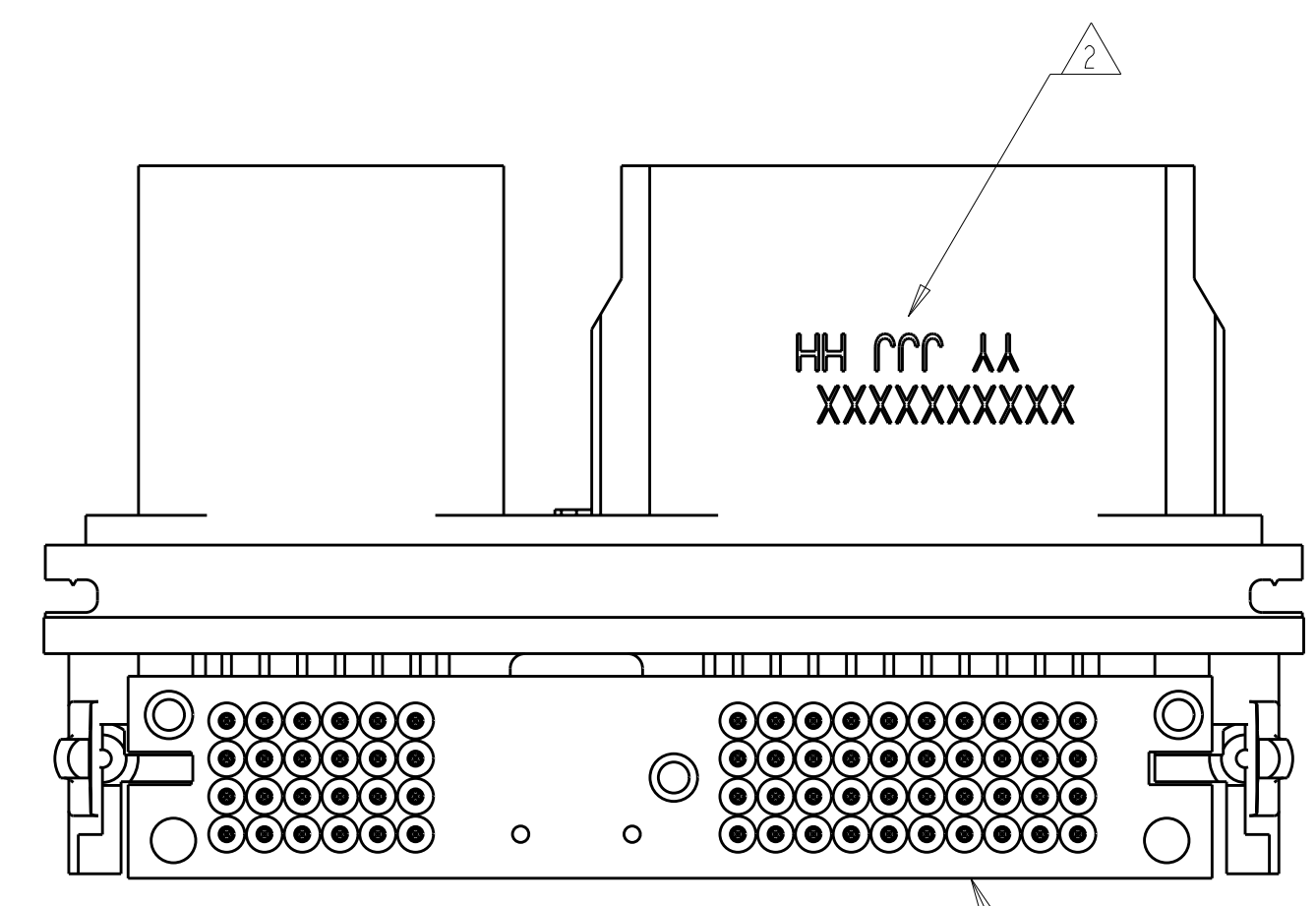
KEYING OPTION "K"

KEYING OPTION "L"

KEYING OPTION "M"



SCALE 1:1



- 1. 0.64 CONTACT: MATERIAL: CuMg0.1  
 CONTACT AREA PLATING: >0.8µm Au OVER  
 2 - 3.5µm Ni  
 SOLDER TAIL PLATING: 2.5 - 4µm SnPb10 OVER  
 2 - 3.5µm Ni PER FORD SPEC.  
 ES-F8DB-14A229-AA/BA/CA/DA

2. PRINT TRACEABILITY CODE (YY = TWO DIGIT YEAR, JJJ = JULIAN DAY, HH = TWO DIGIT MILITARY HOUR) AND CUSTOMER NUMBER ON 40 WAY POCKET OPPOSITE THE LATCH.

3. PART ASSEMBLY WEIGHT WITH 64 CONTACT PINS IS 57.30 GRAMS.

ASSEMBLY PART NUMBER		NO KEYING OPTION SHOWN			
QUANTITY	DESCRIPTION	MATERIAL	COLOR/FINISH	ITEM	
1456777-2	1456777-1				
16	16	0.64 PLATED CONTACT	SEE NOTE 1	SEE NOTE 1	6
16	16	0.64 PLATED CONTACT	SEE NOTE 1	SEE NOTE 1	5
16	16	0.64 PLATED CONTACT	SEE NOTE 1	SEE NOTE 1	4
16	16	0.64 PLATED CONTACT	SEE NOTE 1	SEE NOTE 1	3
1	1	TEMPLATE	>PBT-GF30<	BLACK	2
1	---	64 PIN HEADER WITH KEYING "AH"	>PBT-GF30<	BLACK	1
---	1	64 PIN HEADER WITH KEYING "AJ"	>PBT-GF30<	BLACK	1

DIMENSIONS: mm		TOLERANCES UNLESS OTHERWISE SPECIFIED:		DWN: WT, WELLSKY 02MAY2006		Tyco Electronics Tyco Electronics Harrisburg, PA 17105-3608	
9 PLC ±		0.3		CHK: WT, WELLSKY 02MAY2006		NAME: TRUE 64 WAY ARM HEADER ASSEMBLY CUSTOMER SPEC.	
1 PLC ±0.10		±		APVD: WT, WELLSKY 02MAY2006		SIZE: CAGE CODE: DRAWING NO: RESTRICTED TO	
3 PLC ±		±		PRODUCT SPEC:		SCALE: 2:1 SHEET 1 OF 1 REV E	
4 PLC ±		±		APPLICATION SPEC:		WEIGHT: SEE-NOTE 3	
ANGLES ±		±		MATERIAL: SEE CHART ABOVE		CUSTOMER DRAWING	
FINISH: -		-		PART NUMBER: A1100779		C=1456777	

Компания «Океан Электроники» предлагает заключение долгосрочных отношений при поставках импортных электронных компонентов на взаимовыгодных условиях!

Наши преимущества:

- Поставка оригинальных импортных электронных компонентов напрямую с производств Америки, Европы и Азии, а так же с крупнейших складов мира;
- Широкая линейка поставок активных и пассивных импортных электронных компонентов (более 30 млн. наименований);
- Поставка сложных, дефицитных, либо снятых с производства позиций;
- Оперативные сроки поставки под заказ (от 5 рабочих дней);
- Экспресс доставка в любую точку России;
- Помощь Конструкторского Отдела и консультации квалифицированных инженеров;
- Техническая поддержка проекта, помощь в подборе аналогов, поставка прототипов;
- Поставка электронных компонентов под контролем ВП;
- Система менеджмента качества сертифицирована по Международному стандарту ISO 9001;
- При необходимости вся продукция военного и аэрокосмического назначения проходит испытания и сертификацию в лаборатории (по согласованию с заказчиком);
- Поставка специализированных компонентов военного и аэрокосмического уровня качества (Xilinx, Altera, Analog Devices, Intersil, Interpoint, Microsemi, Actel, Aeroflex, Peregrine, VPT, Syfer, Eurofarad, Texas Instruments, MS Kennedy, Miteq, Cobham, E2V, MA-COM, Hittite, Mini-Circuits, General Dynamics и др.);

Компания «Океан Электроники» является официальным дистрибьютором и эксклюзивным представителем в России одного из крупнейших производителей разъемов военного и аэрокосмического назначения «JONHON», а так же официальным дистрибьютором и эксклюзивным представителем в России производителя высокотехнологичных и надежных решений для передачи СВЧ сигналов «FORSTAR».



## JONHON

«JONHON» (основан в 1970 г.)

Разъемы специального, военного и аэрокосмического назначения:

(Применяются в военной, авиационной, аэрокосмической, морской, железнодорожной, горно- и нефтедобывающей отраслях промышленности)

«FORSTAR» (основан в 1998 г.)

ВЧ соединители, коаксиальные кабели, кабельные сборки и микроволновые компоненты:

(Применяются в телекоммуникациях гражданского и специального назначения, в средствах связи, РЛС, а так же военной, авиационной и аэрокосмической отраслях промышленности).



Телефон: 8 (812) 309-75-97 (многоканальный)

Факс: 8 (812) 320-03-32

Электронная почта: [ocean@oceanchips.ru](mailto:ocean@oceanchips.ru)

Web: <http://oceanchips.ru/>

Адрес: 198099, г. Санкт-Петербург, ул. Калинина, д. 2, корп. 4, лит. А