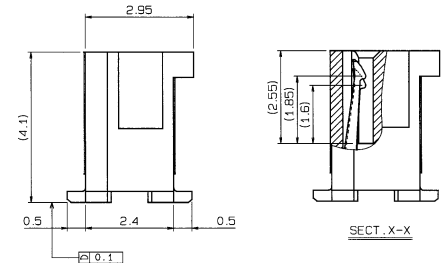
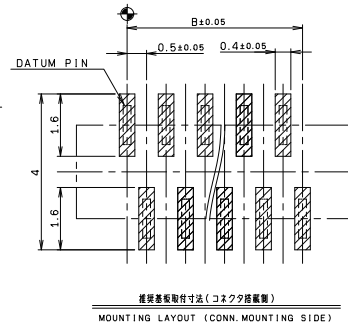
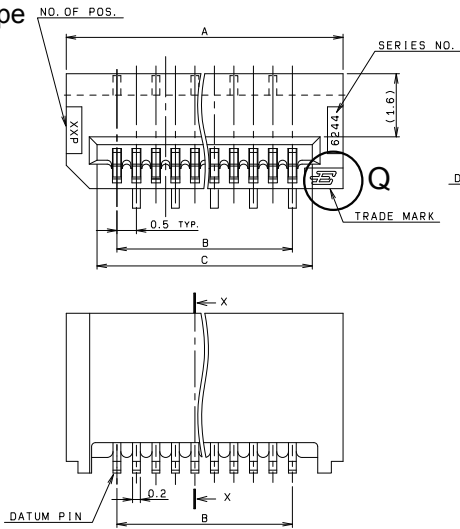


0.5mm Pitch  
SERIES

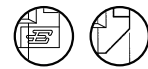
# 6244

0.5mmピッチ NON-ZIF ストレート SMT 片面接点  
0.5mmPitch LIF Vertical SMT Single-sided contact

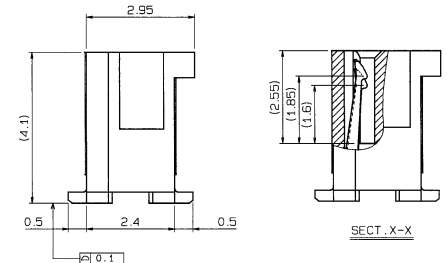
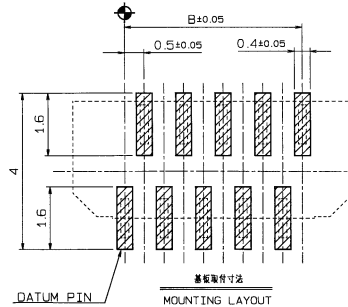
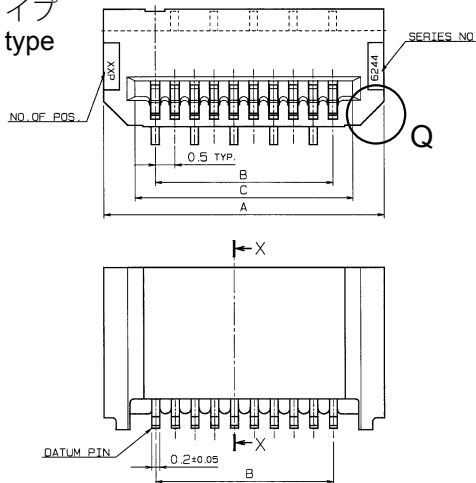
標準タイプ  
Standard type



Q部詳細  
DETAIL "Q"



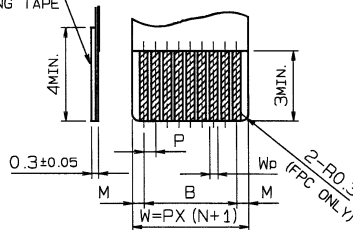
逆千鳥タイプ  
Reverse type



|    | FPC                                    |           | FFC                                   |                                       |
|----|--|-----------|---------------------------------------|---------------------------------------|
|    | 1                                      | 2         | 1                                     | 2                                     |
| M  | 0.5±0.12                               | 0.5±0.1   | 0.5±0.1                               | 0.5±0.08                              |
| P  | 0.5±0.02                               | 0.5±0.05  | 0.5±0.03                              | 0.5±0.05                              |
| B  | B±0.03                                 | B±0.05    | B±0.03                                | B±0.05                                |
| W  | W±0.07                                 | W±0.07    | W±0.07                                | W±0.07                                |
| WD | 0.35 <sup>+0.04</sup> <sub>-0.03</sub> | 0.35±0.05 | 0.3 <sup>+0.05</sup> <sub>-0.02</sub> | 0.3 <sup>+0.05</sup> <sub>-0.02</sub> |

適用FPC, FFC寸法  
APPLICABLE FPC, FFC

補強板  
SUPPORTING TAPE



| 極数<br>NO OF<br>POS. | A    | B    | C    |
|---------------------|------|------|------|
| 6                   | 5.1  | 2.5  | 3.6  |
| 7                   | 5.6  | 3.0  | 4.1  |
| 8                   | 6.1  | 3.5  | 4.6  |
| 9                   | 6.6  | 4.0  | 5.1  |
| 10                  | 7.1  | 4.5  | 5.6  |
| 11                  | 7.6  | 5.0  | 6.1  |
| 12                  | 8.1  | 5.5  | 6.6  |
| 13                  | 8.6  | 6.0  | 7.1  |
| 14                  | 9.1  | 6.5  | 7.6  |
| 15                  | 9.6  | 7.0  | 8.1  |
| 16                  | 10.1 | 7.5  | 8.6  |
| 17                  | 10.6 | 8.0  | 9.1  |
| 18                  | 11.1 | 8.5  | 9.6  |
| 19                  | 11.6 | 9.0  | 10.1 |
| 20                  | 12.1 | 9.5  | 10.6 |
| 21                  | 12.6 | 10.0 | 11.1 |
| 22                  | 13.1 | 10.5 | 11.6 |
| 23                  | 13.6 | 11.0 | 12.1 |
| 24                  | 14.1 | 11.5 | 12.6 |
| 25                  | 14.6 | 12.0 | 13.1 |
| 26                  | 15.1 | 12.5 | 13.6 |
| 27                  | 15.6 | 13.0 | 14.1 |
| 28                  | 16.1 | 13.5 | 14.6 |
| 29                  | 16.6 | 14.0 | 15.1 |
| 30                  | 17.1 | 14.5 | 15.6 |

注文コード ORDERING CODE

04 6244 4XX 0XX XXX+

RoHS 対応品

RoHS Compliant Product

800+: スズ銅めっき Sn-Cu Plated  
846+: 金めっき Au Plated

0: 標準タイプ Standard type

1: 逆千鳥タイプ Reverse type

0: Q部 片側C面タイプ "Q" One side chamfer type

1: Q部 両側C面タイプ "Q" Both side chamfer type

極数 NUMBER OF POSITIONS

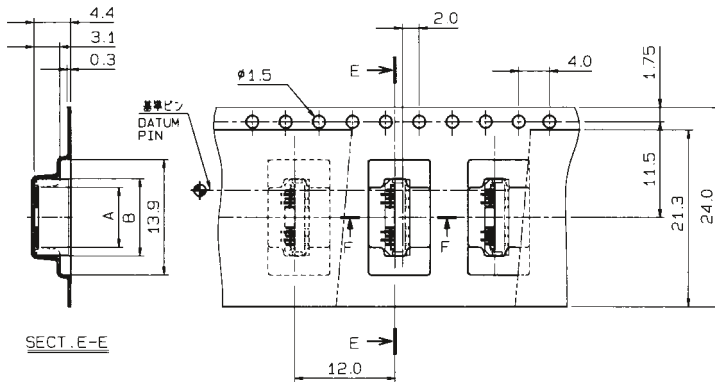
生産対応可能極数については、営業部に  
ご確認ください。

Feel free to contact our sales department  
for available numbers of positions.

0.5mm Pitch  
SERIES

# 6244

エンボス梱包品  
Tape and Reel Package



| 極数<br>NO. OF<br>POS | A   | B    |
|---------------------|-----|------|
| 6                   | 3.2 | 5.3  |
| 7                   | 3.7 | 5.8  |
| 8                   | 4.2 | 6.3  |
| 9                   | 4.7 | 6.8  |
| 10                  | 5.2 | 7.3  |
| 11                  | 5.7 | 7.8  |
| 12                  | 6.2 | 8.3  |
| 13                  | 6.7 | 8.8  |
| 14                  | 7.2 | 9.3  |
| 15                  | 7.7 | 9.8  |
| 16                  | 8.2 | 10.3 |
| 17                  | 8.7 | 10.8 |
| 18                  | 9.2 | 11.3 |
| 19                  | 9.7 | 11.8 |



| 極数<br>NO. OF<br>POS | A    | B    |
|---------------------|------|------|
| 20                  | 10.2 | 12.3 |
| 21                  | 10.7 | 12.8 |
| 22                  | 11.2 | 13.3 |
| 23                  | 11.7 | 13.8 |
| 24                  | 12.2 | 14.3 |
| 25                  | 12.7 | 14.8 |
| 26                  | 13.2 | 15.3 |
| 27                  | 13.7 | 15.8 |
| 28                  | 14.2 | 16.3 |
| 29                  | 14.7 | 16.8 |
| 30                  | 15.2 | 17.3 |



注文コード ORDERING CODE

04 6244 4XX 0XX XXX+

RoHS 対応品

RoHS Compliant Product

800+ : スズ銅めっき Sn-Cu Plated  
846+ : 金めっき Au Plated

0 : 標準タイプ Standard type  
1 : 逆千鳥タイプ Reverse type

0 : Q部 片側C面タイプ "Q" One side chamfer type  
1 : Q部 両面C面タイプ "Q" Both side chamfer type

極数 NUMBER OF POSITIONS

生産対応可能極数については、営業部にご確認願います。

Feel free to contact our sales department for available numbers of positions.

梱包数量 1500個/リール  
PACKING QUANTITY 1500/Reel

Компания «Океан Электроники» предлагает заключение долгосрочных отношений при поставках импортных электронных компонентов на взаимовыгодных условиях!

Наши преимущества:

- Поставка оригинальных импортных электронных компонентов напрямую с производств Америки, Европы и Азии, а так же с крупнейших складов мира;
- Широкая линейка поставок активных и пассивных импортных электронных компонентов (более 30 млн. наименований);
- Поставка сложных, дефицитных, либо снятых с производства позиций;
- Оперативные сроки поставки под заказ (от 5 рабочих дней);
- Экспресс доставка в любую точку России;
- Помощь Конструкторского Отдела и консультации квалифицированных инженеров;
- Техническая поддержка проекта, помощь в подборе аналогов, поставка прототипов;
- Поставка электронных компонентов под контролем ВП;
- Система менеджмента качества сертифицирована по Международному стандарту ISO 9001;
- При необходимости вся продукция военного и аэрокосмического назначения проходит испытания и сертификацию в лаборатории (по согласованию с заказчиком);
- Поставка специализированных компонентов военного и аэрокосмического уровня качества (Xilinx, Altera, Analog Devices, Intersil, Interpoint, Microsemi, Actel, Aeroflex, Peregrine, VPT, Syfer, Eurofarad, Texas Instruments, MS Kennedy, Miteq, Cobham, E2V, MA-COM, Hittite, Mini-Circuits, General Dynamics и др.);

Компания «Океан Электроники» является официальным дистрибьютором и эксклюзивным представителем в России одного из крупнейших производителей разъемов военного и аэрокосмического назначения «JONHON», а так же официальным дистрибьютором и эксклюзивным представителем в России производителя высокотехнологичных и надежных решений для передачи СВЧ сигналов «FORSTAR».



## JONHON

«JONHON» (основан в 1970 г.)

Разъемы специального, военного и аэрокосмического назначения:

(Применяются в военной, авиационной, аэрокосмической, морской, железнодорожной, горно- и нефтедобывающей отраслях промышленности)

«FORSTAR» (основан в 1998 г.)

ВЧ соединители, коаксиальные кабели, кабельные сборки и микроволновые компоненты:

(Применяются в телекоммуникациях гражданского и специального назначения, в средствах связи, РЛС, а так же военной, авиационной и аэрокосмической отраслях промышленности).



Телефон: 8 (812) 309-75-97 (многоканальный)

Факс: 8 (812) 320-03-32

Электронная почта: [ocean@oceanchips.ru](mailto:ocean@oceanchips.ru)

Web: <http://oceanchips.ru/>

Адрес: 198099, г. Санкт-Петербург, ул. Калинина, д. 2, корп. 4, лит. А