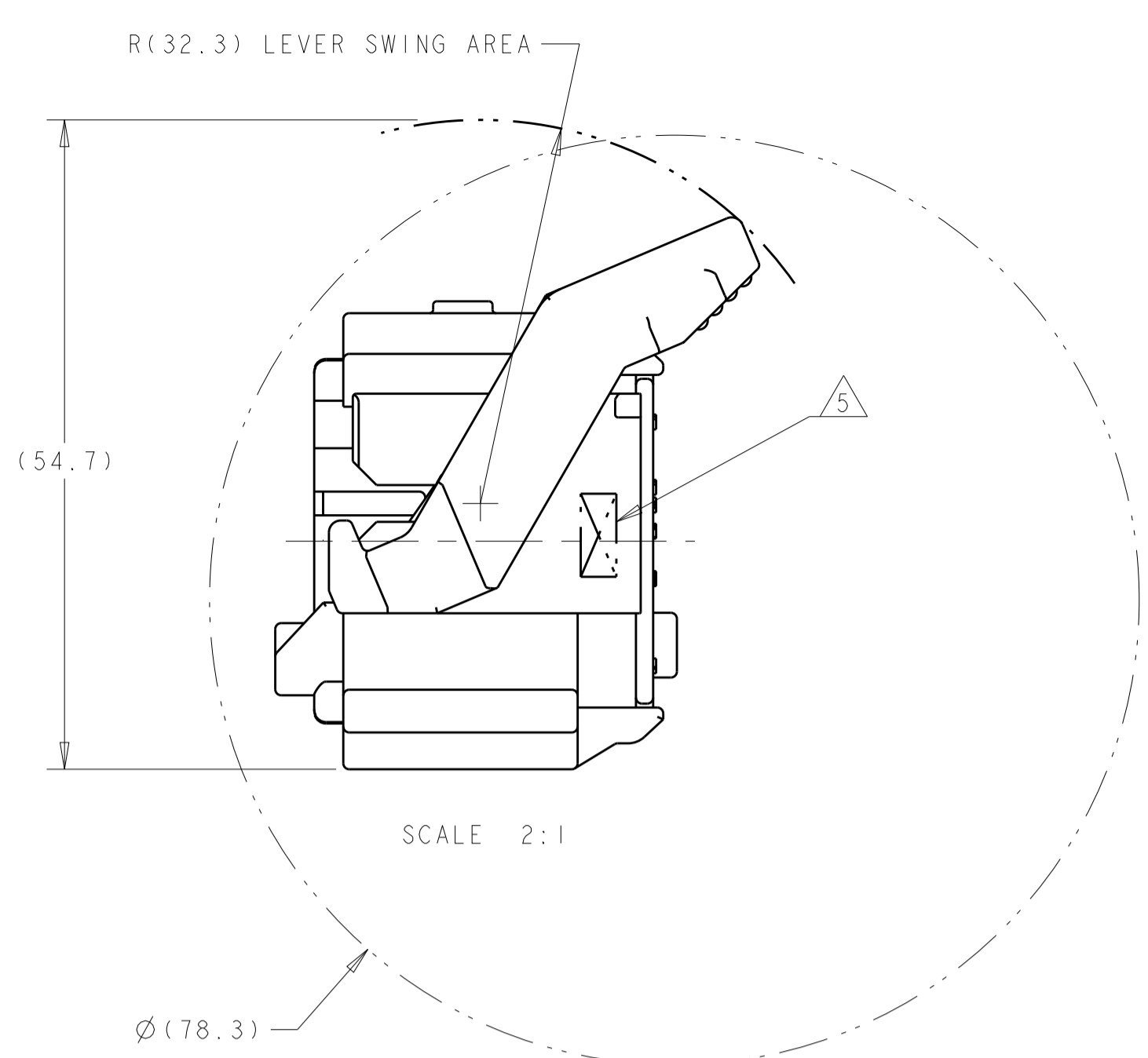
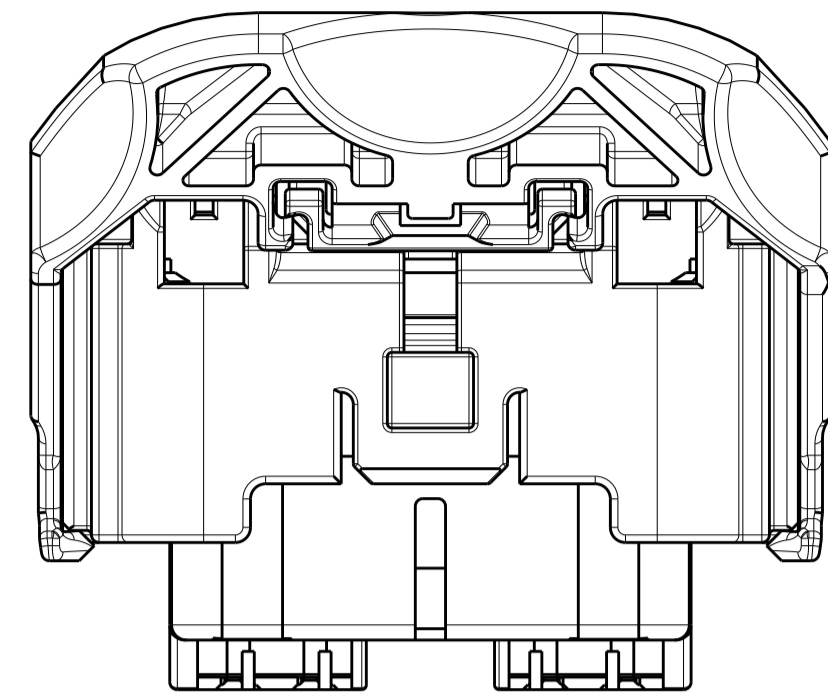
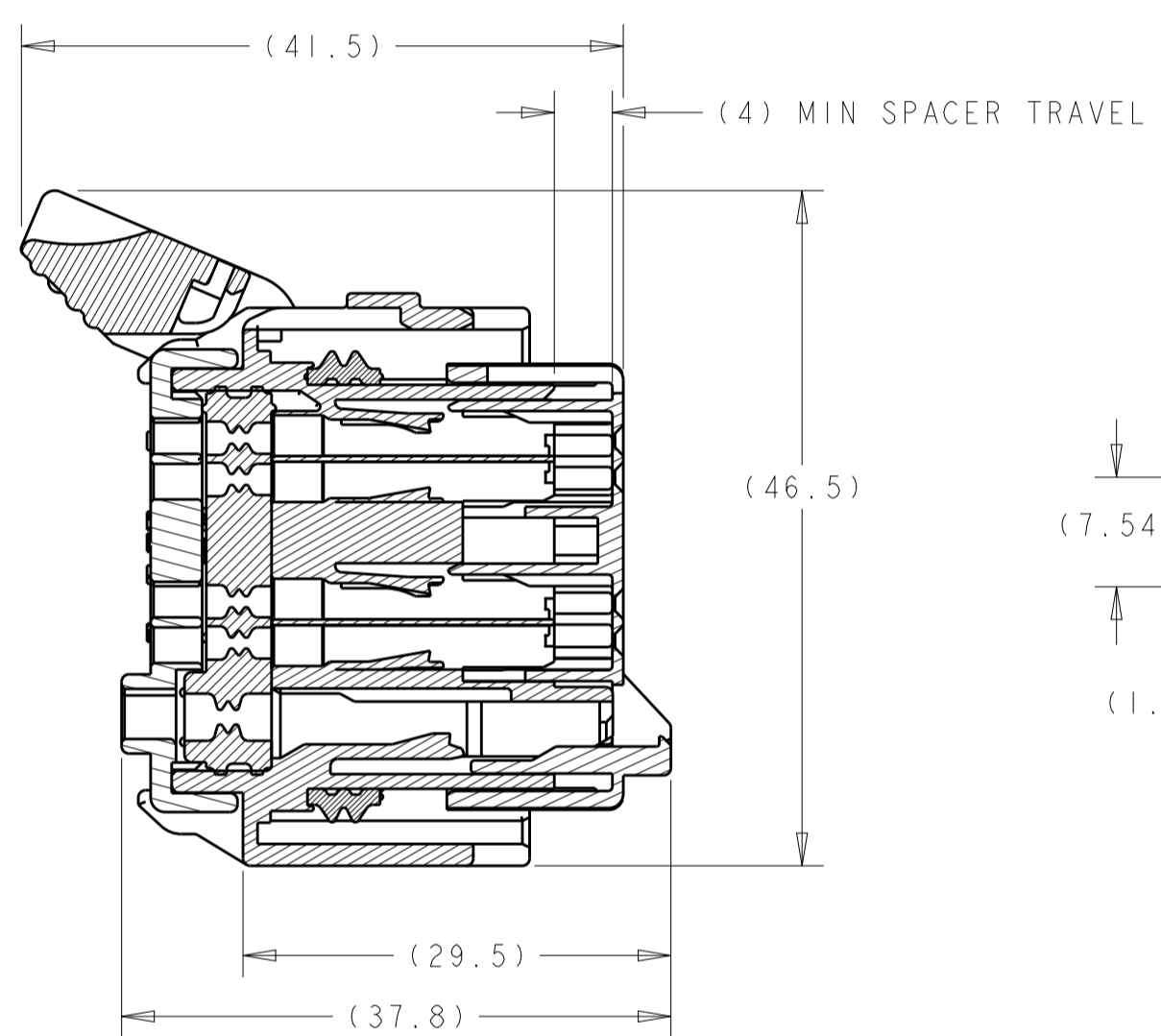


1438129-1
SHOWN WITH SPACER
IN SEATED POSITION

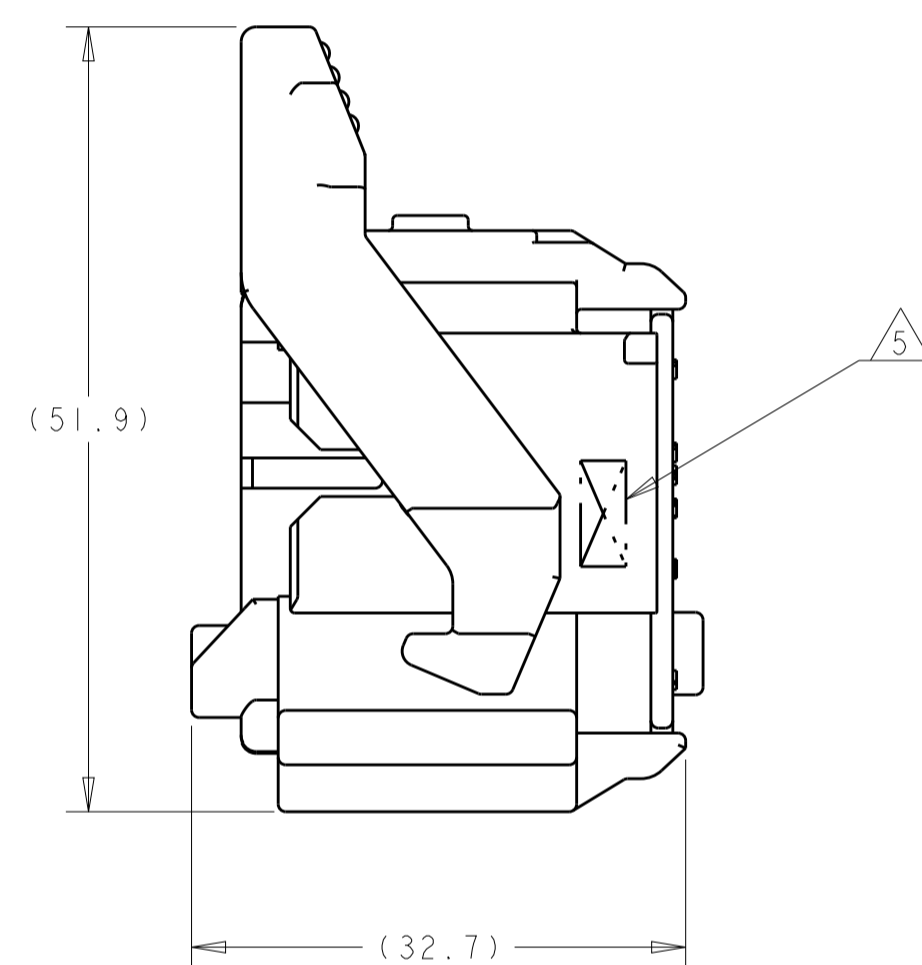
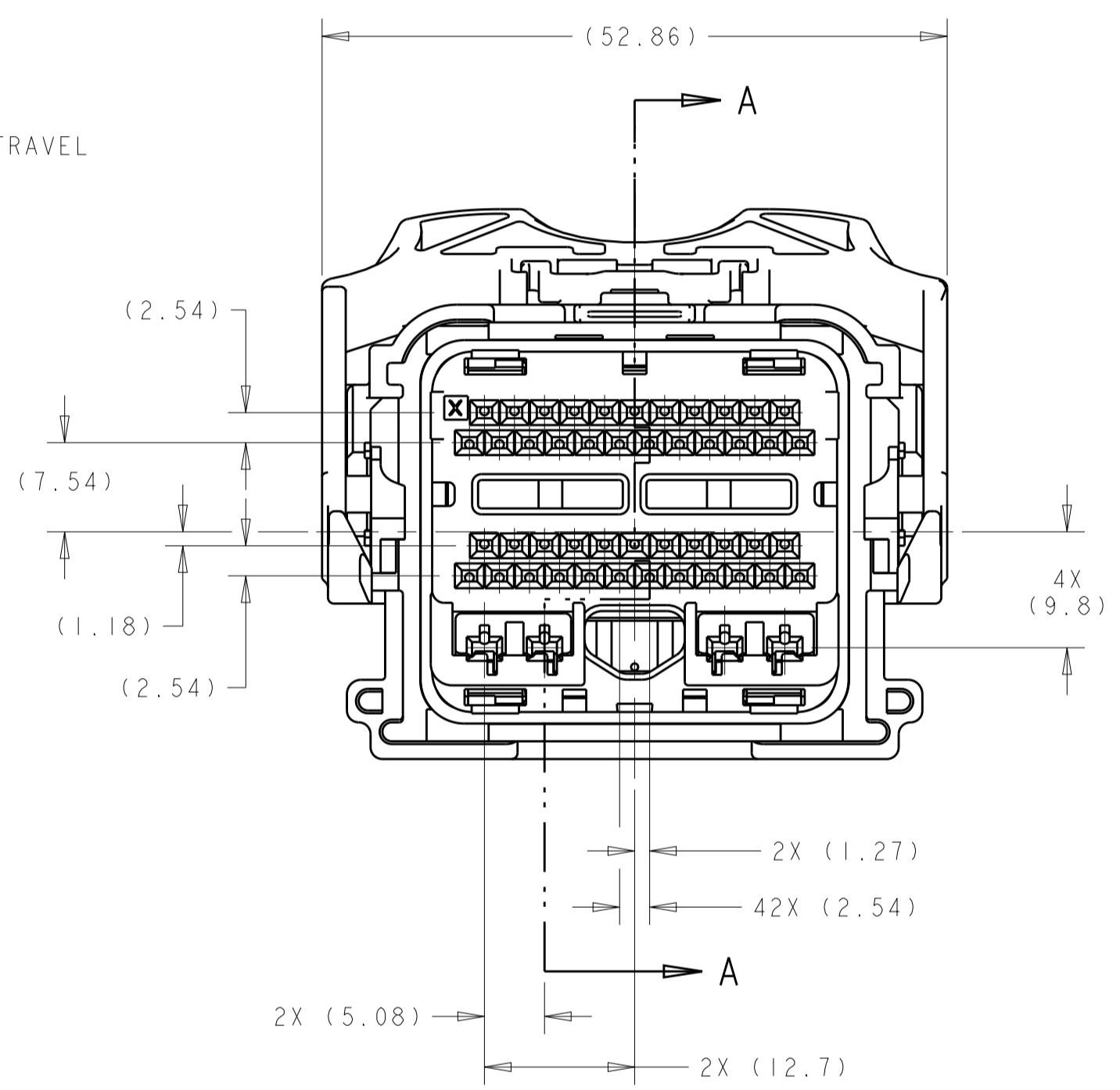


SCALE 2:1

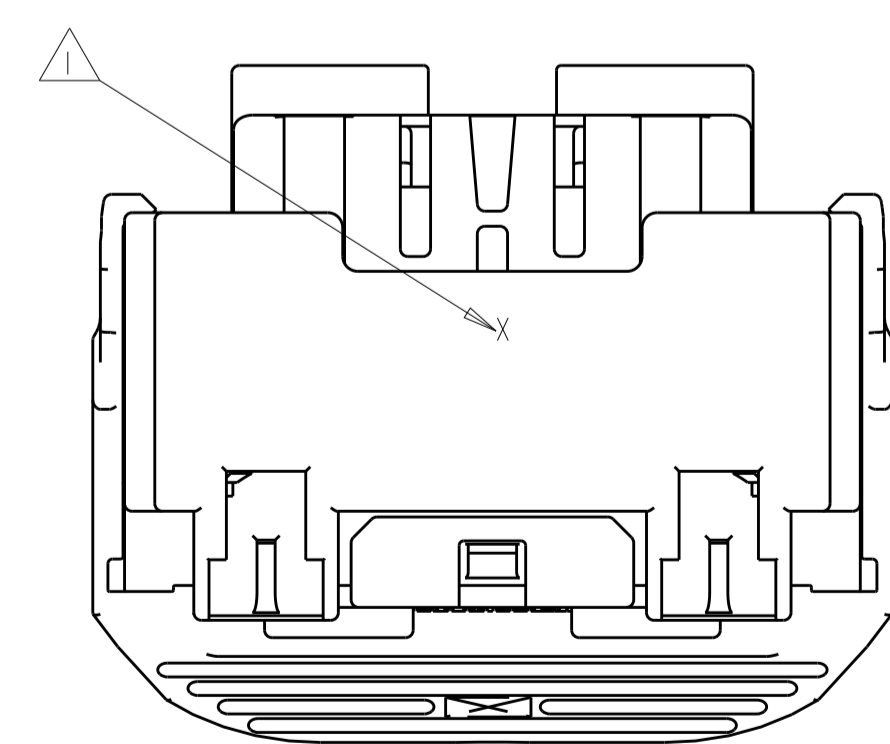
MIN. FEED THRU
CONDITION WITH 1mm
CLEARANCE ALL AROUND
SHOWN WITH SPACER IN SEATED POSITION



SECTION A-A
SPACER AND LEVER IN
PRE-SEATED POSITION
(DELIVERY CONDITION)

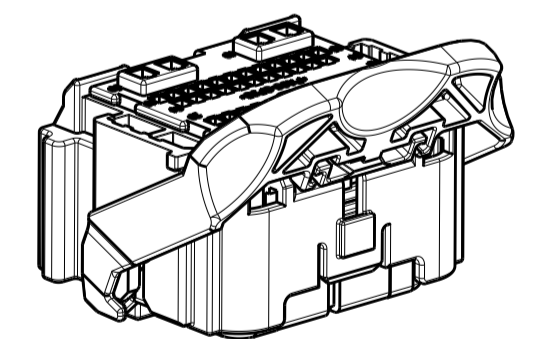


SHOWN WITH CAM
LEVER AND SPACER
IN LOADED POSITION



REVISIONS				
P.	LTN.	DESCRIPTION	DATE	APVD.
F28		REVISED PER ECO-12-018708	06NOV2012	DLD DCM
F29		REVISED PER ECO-14-007071	12MAY2014	DLD DCM
F30		REVISED PER ECO-14-015936	21OCT2014	DLD DCM

- PRINT PART NUMBER (5S4T-14A464-L*-***, 5S4T-14A464-M*-***, 5S4T-14A464-N*-***) AND TRACEABILITY (YY : 2 DIGIT YEAR, JJJ = JULIAN DATE, HH = 2 DIGIT MILITARY HOUR CODE IN THE LOCATION AT ASSEMBLY. SEE SHEET 3 THRU 7 (-*)) PART NUMBERS.
 - APPLICABLE MOLEX (1.5) POWER TERMINAL PART NUMBERS:
33012-0002 TIN 0.50-1.50mm²
 - CAM LEVER AND SPACER ARE SHIPPED IN THEIR PRE-ASSEMBLED POSITIONS.
 - REFERENCE TYCO ELECTRONICS INSTRUCTION SHEET 408-8893.
- 5 COMPANY LOGO.



SCALE 1:1

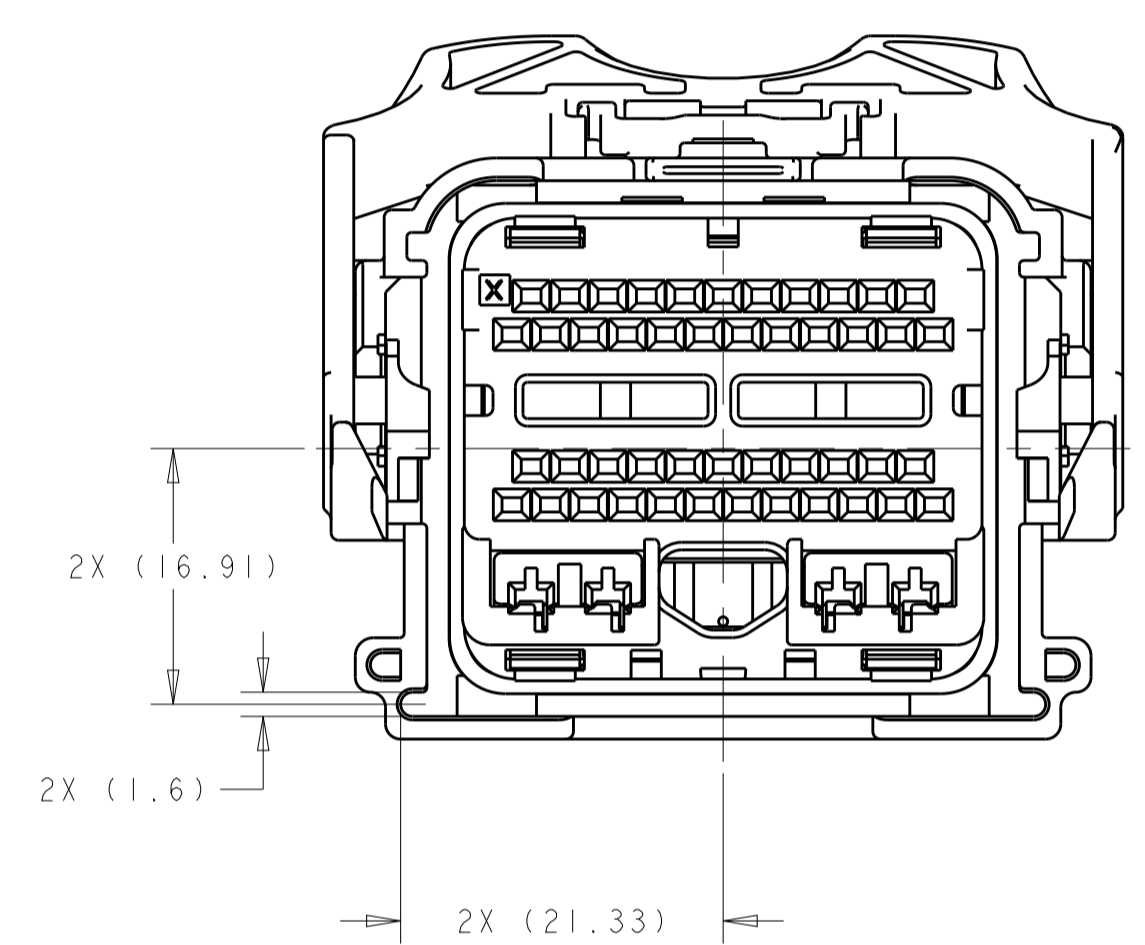
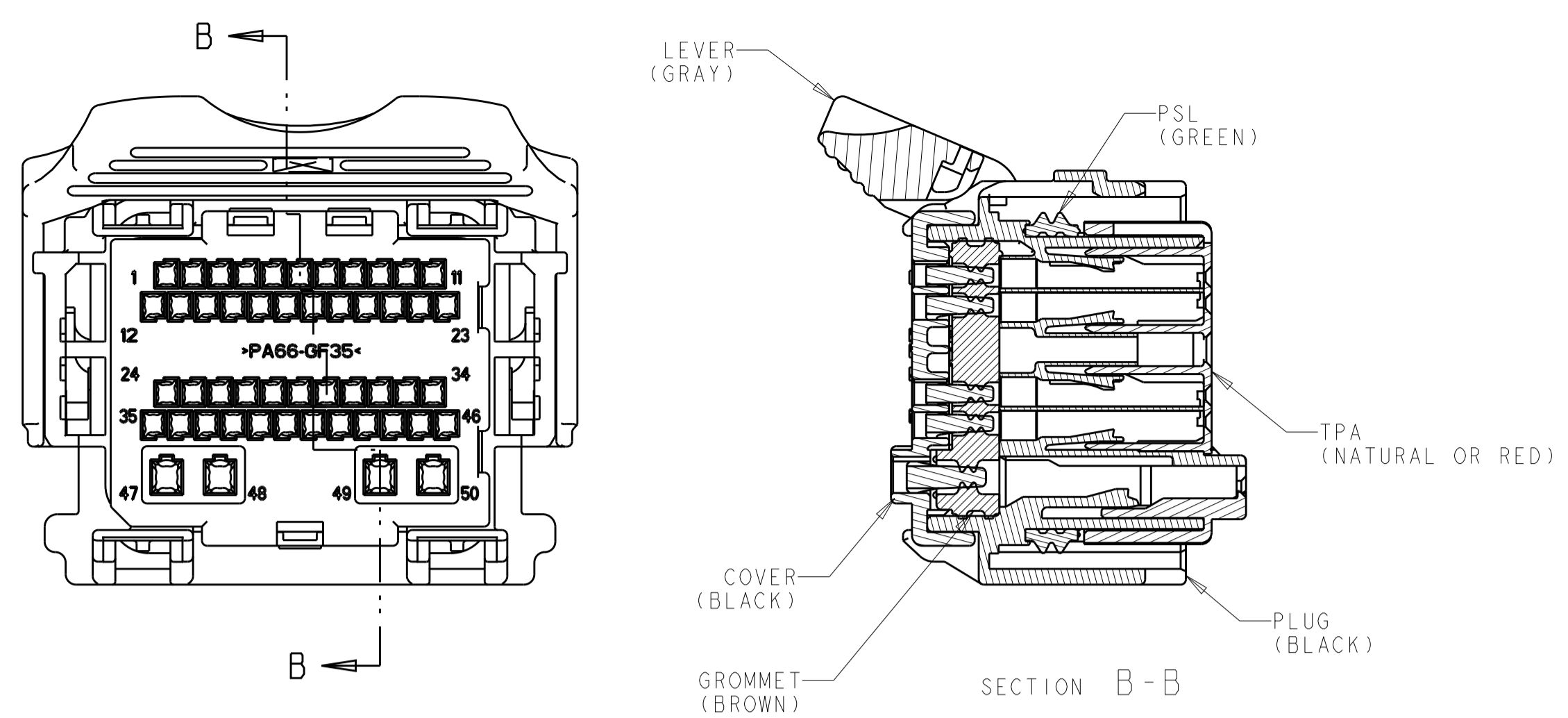
APPLICABLE COMPONENTS (FOR REFERENCE ONLY)						
DESCRIPTION	NOMINAL TERMINAL SIZE	COLOR/PLATING	FORD COMPONENT PART NUMBER	SUPPLIER PART NUMBER	MATERIAL/SPECIFICATION NUMBER	SAE WIRE SIZE
TERMINAL - FEMALE (Ag)	0.64 (CAT. 0)	SILVER	7S4T-14474-AA	I393366-2	COPPER ALLOY/SILVER PLATE	20AWG
						18AWG
TERMINAL - FEMALE (Ag)	0.64 (CAT. 0)	SILVER	7S4T-14474-BA	I393367-2	COPPER ALLOY/SILVER PLATE	22AWG
TERMINAL - FEMALE (Sn)	0.64 (CAT. 0)	TIN	1L2T-14474-AA	I393366-1	COPPER ALLOY/TIN PLATE	20AWG
						18AWG
TERMINAL - FEMALE (Sn)	0.64 (CAT. 0)	TIN	1L2T-14474-BA	I393367-1	COPPER ALLOY/TIN PLATE	22AWG
TERMINAL - FEMALE (Au)	0.64 (CAT. 0)	GOLD	1L2T-14474-CA	I393365-1	COPPER ALLOY/GOLD PLATE	20AWG
						18AWG
TERMINAL - FEMALE (Au)	0.64 (CAT. 0)	GOLD	1L2T-14474-DA	I393364-1	COPPER ALLOY/GOLD PLATE	22AWG

ANY DESIGN CHANGES ON THIS ASSEMBLY MAY ALSO BE REQUIRED ON ASSEMBLY DRAWING 1438691

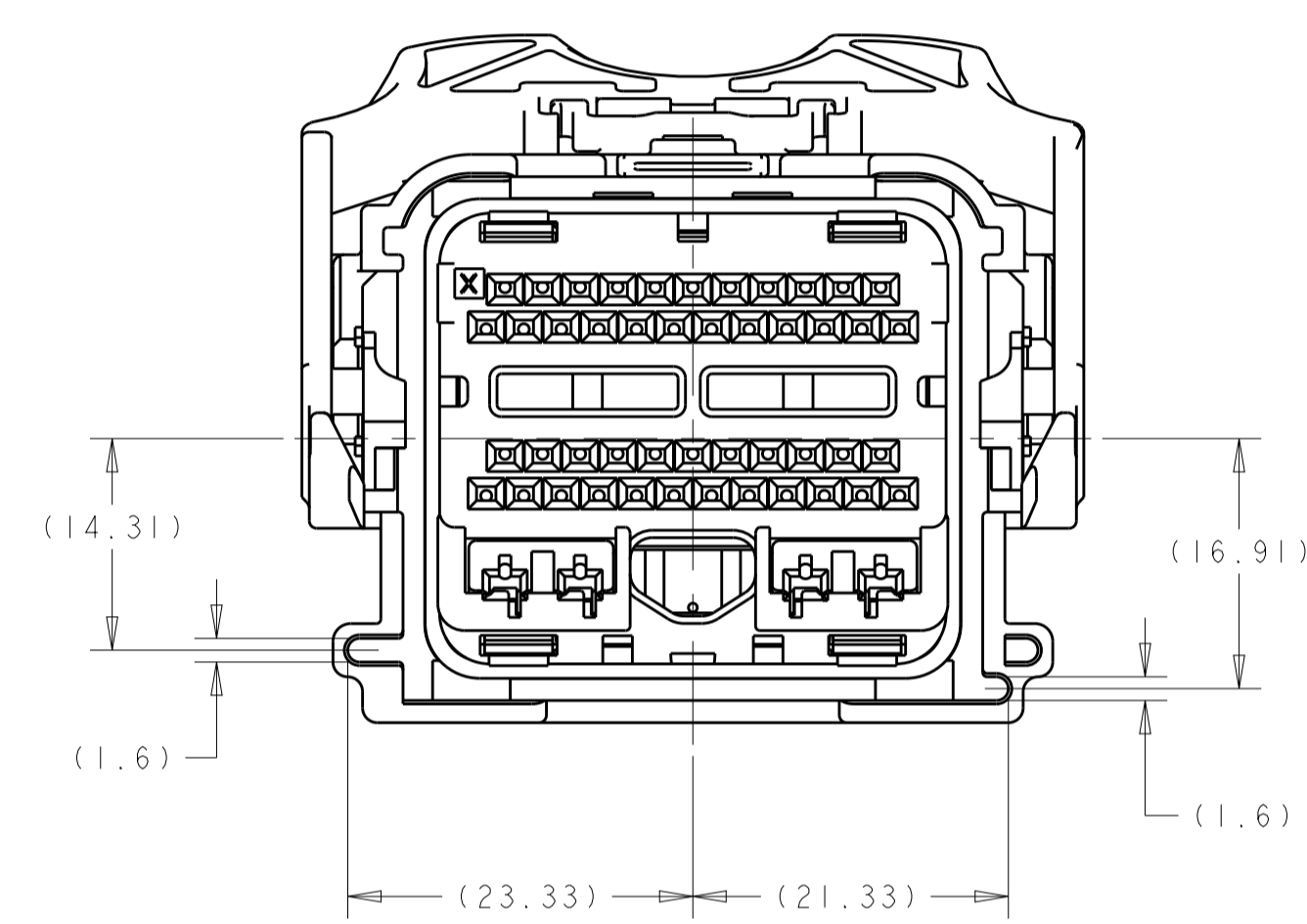
SEE TABLES
SHEETS 3 THRU 7
PART NUMBER

THIS DRAWING IS A CONTROLLED DOCUMENT.		OWN: R. VESTAL 15APR2005	TE Connectivity
DIMENSIONS: mm		CHK: T. VALASEK 15APR2005	
TOLERANCES UNLESS OTHERWISE SPECIFIED:		APVD: T. VALASEK 15APR2005	NAME: PCM 50-WAY HARNESS ASSEMBLY
0 PLC ±0.3 1 PLC ±0.10 2 PLC ±0.10 3 PLC ±0.10 4 PLC ±0.10 ANGLES ±1°		PRODUCT SPEC: -	SIZE: A100779
MATERIAL: -		APPLICATION SPEC: -	CAGE CODE: C=1438129
FINISH: -		WEIGHT: -	RESTRICTED TO: -
		CUSTOMER DRAWING	SCALE: 1:1 SHEET 1 OF 9 REV: F30

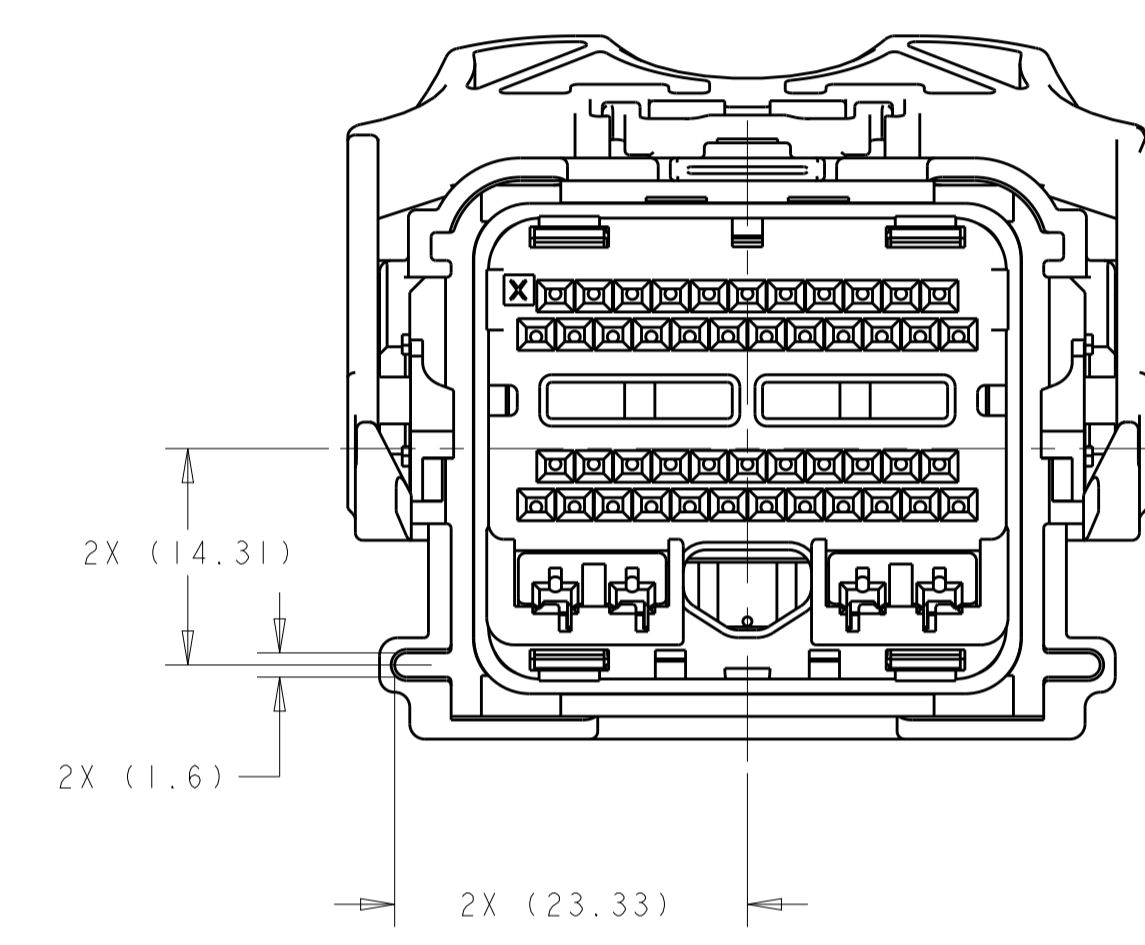
REVISIONS				
P.	LTM	DESCRIPTION	DATE	APVD
-	-	SEE SHEET 1	-	-



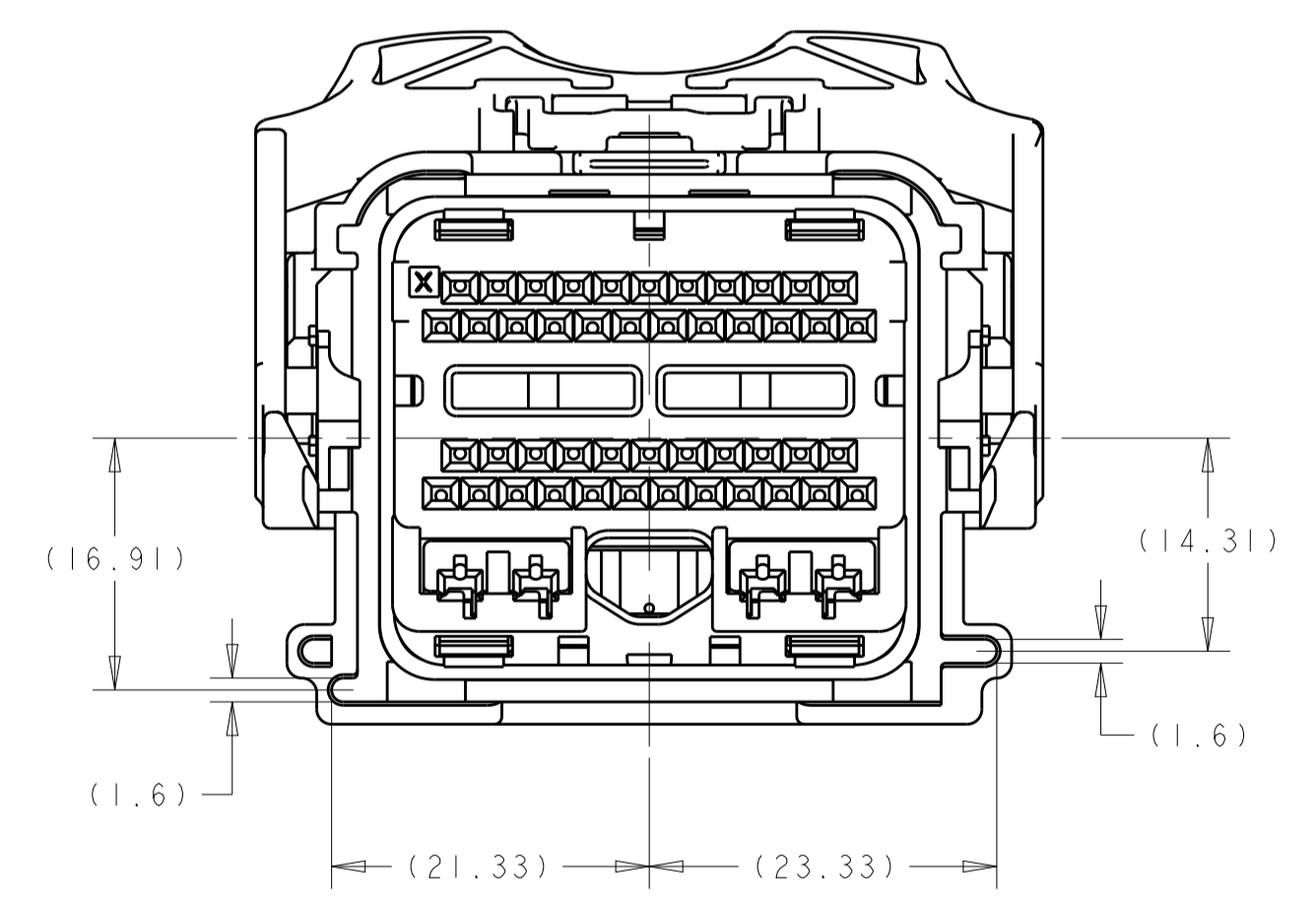
1438129-1
KEYING OPTION "A"



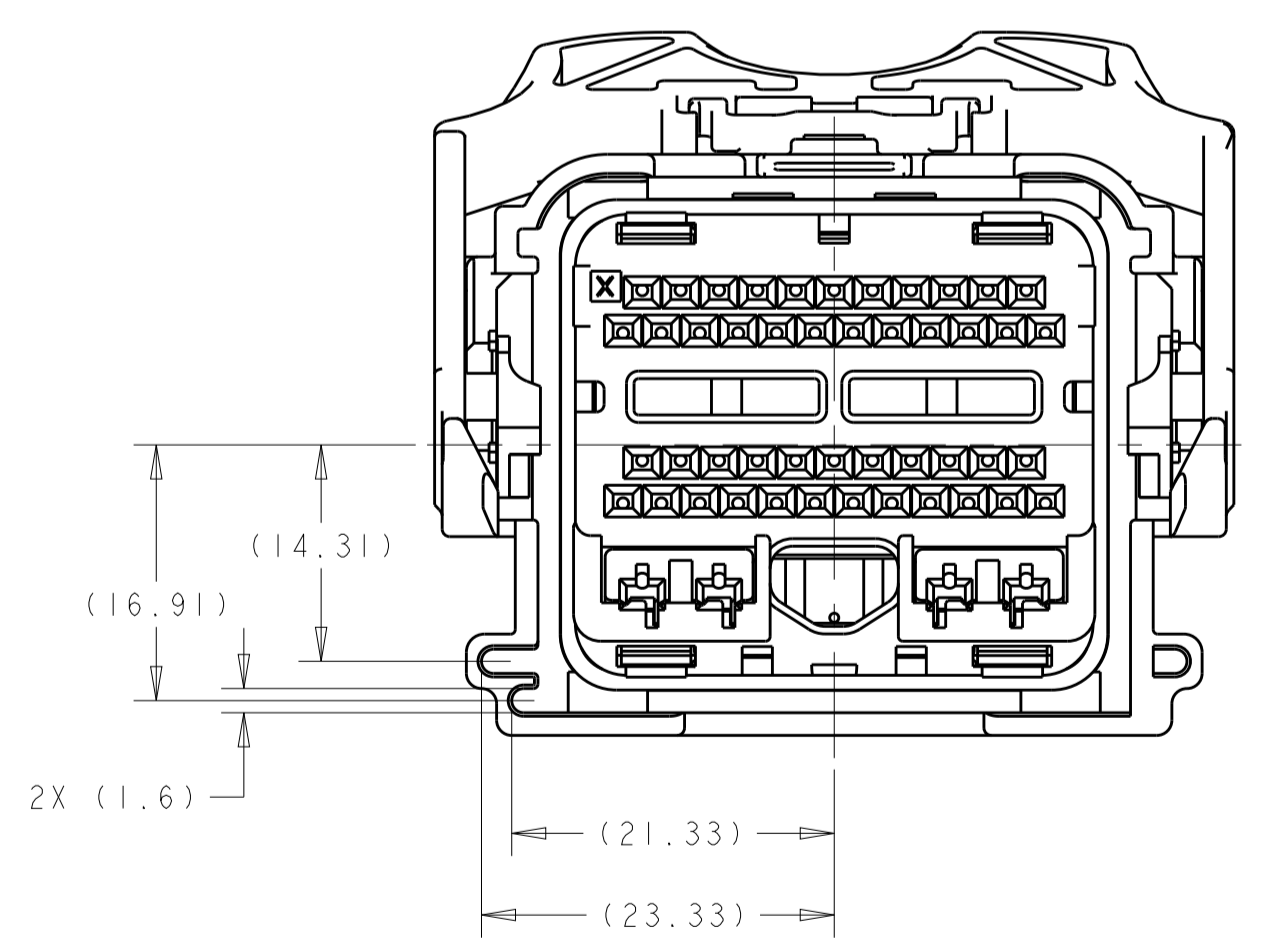
1438129-2
KEYING OPTION "B"



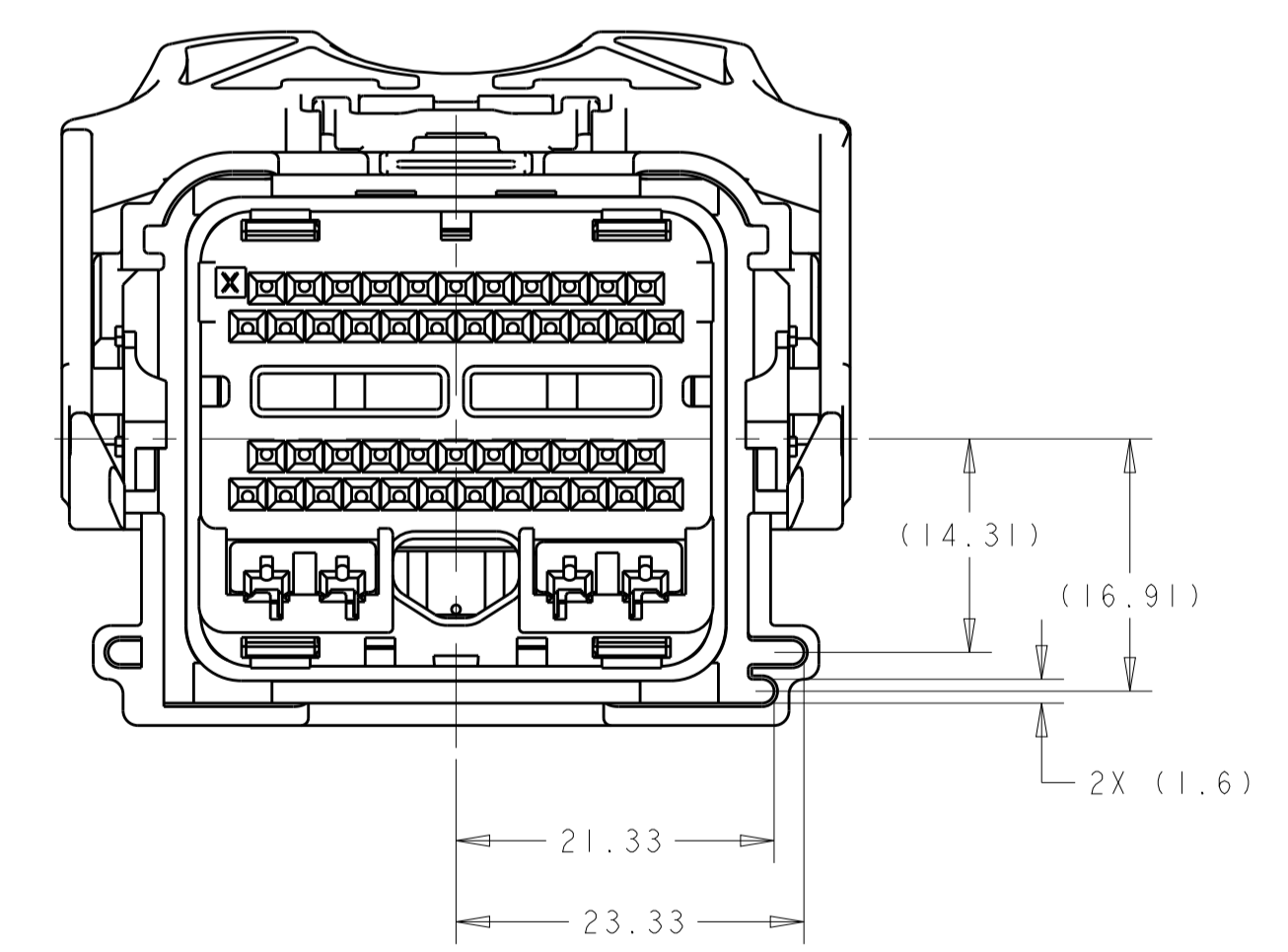
1438129-3
KEYING OPTION "C"



1438129-4
KEYING OPTION "D"



1438129-5
KEYING OPTION "E"



1438129-6
KEYING OPTION "F"

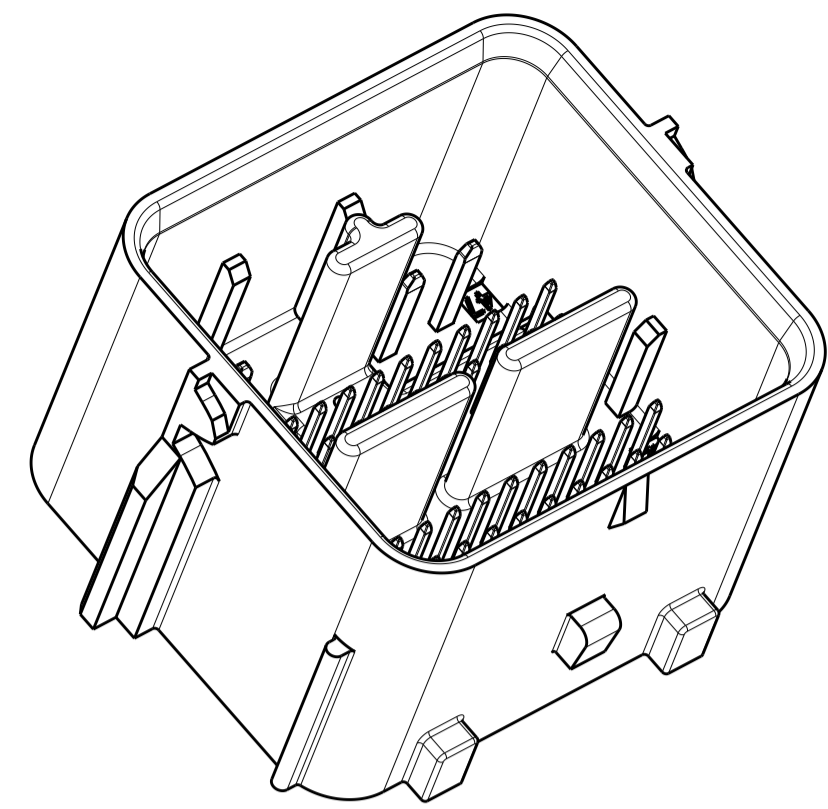
THIS DRAWING IS A CONTROLLED DOCUMENT.		OWN: R. VESTAL 15APR2005	STE TE Connectivity
DIMENSIONS: mm		CHK: T. VALASEK 15APR2005	
TOLERANCES UNLESS OTHERWISE SPECIFIED:		APVD: T. VALASEK 15APR2005	NAME: PCM 50-WAY HARNESS ASSEMBLY
0 PLC ±		PRODUCT SPEC	
1 PLC ±0.3		APPLICATION SPEC	SIZE: CAGE CODE DRAWING NO. RESTRICTED TO
2 PLC ±0.10		WEIGHT	A100779C=1438129
3 PLC ±		CUSTOMER DRAWING	SCALE: 2:1 SHEET 2 OF 9 REV: F30
4 PLC ±			
ANGLES ±			
FINISH ±			

REVISIONS				
P.	LTN.	DESCRIPTION	DATE	APPV.
-	-	SEE SHEET 1	-	-

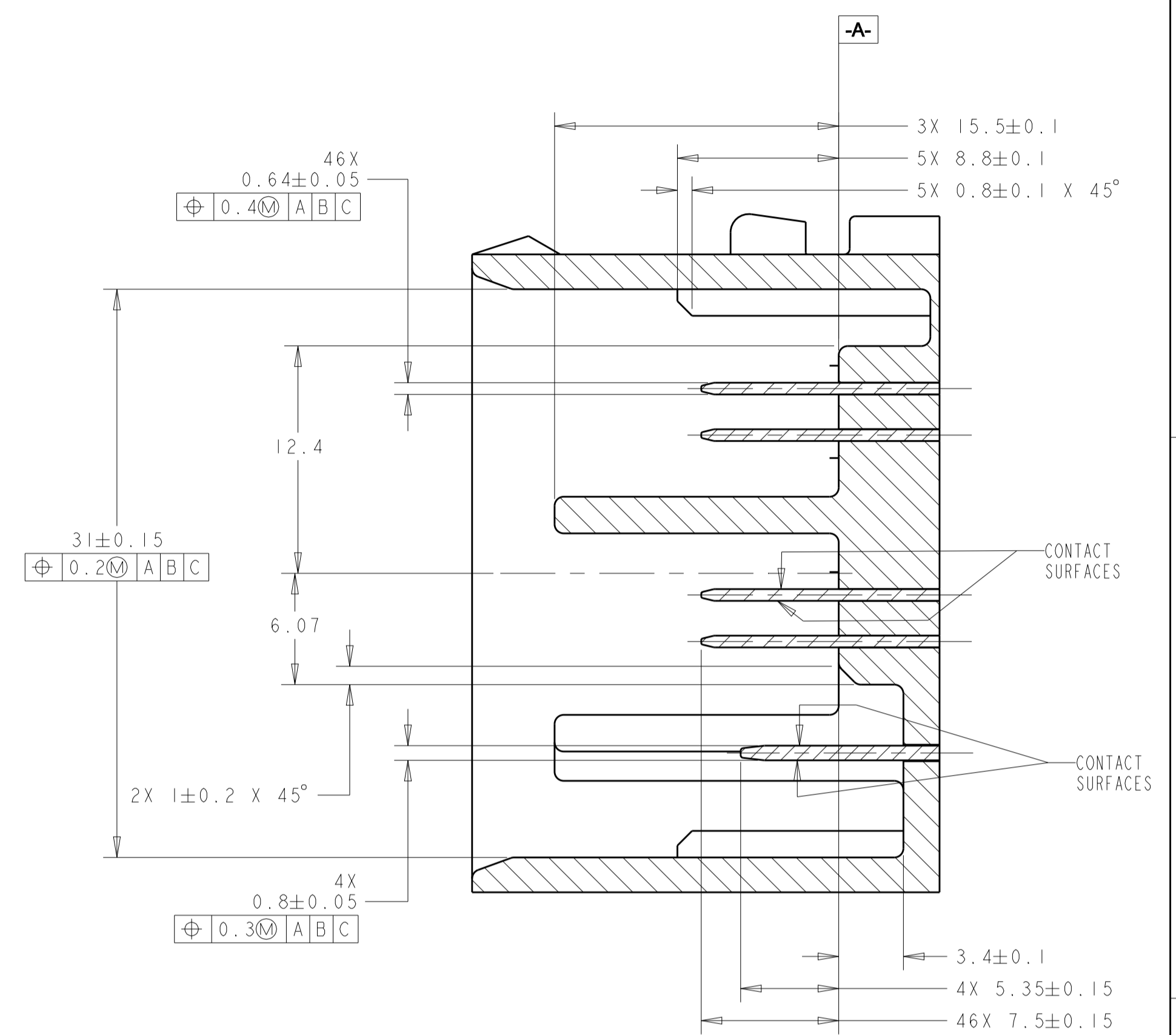
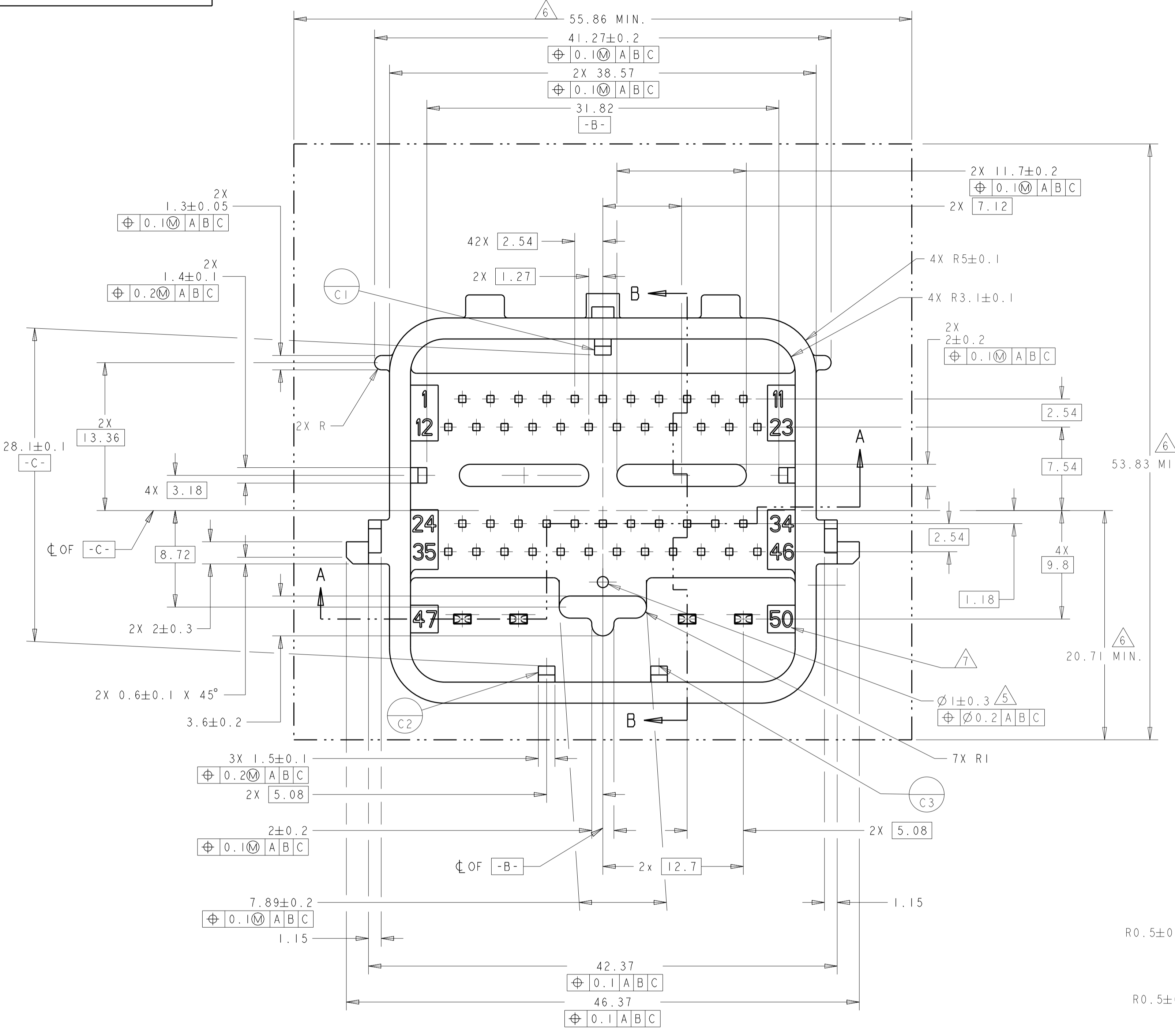
KEYING OPTION C

50	49	48	47	46	45	44	43	42	41	39	38	37	36	35	34	33	32	31	30	28	27	26	25	24	23	22	21	20	19	18	17	16	15	14	13	12	11	10	9	8	7	6	5	4	3	2	1	5-1438950-8	5S4T-14A464-NA-065		
	49	48	47	46			42			39	38	37	36				32	31		28	27	26	25	24	23	22	21				17		14	13	12			9	8	7	6	5	4	3	2	1	5-1438950-7	5S4T-14A464-NA-064			
	49		46				42			39	37	35	34							27					23	22						16	15			12	11			8	7	6	5	4	3	2	1	5-1438950-6	5S4T-14A464-NA-063		
50	49			45	44				40	38	37	36	35	34	33	32	31	30		26				23	22	21	20	19	18			14	13	12	11	10	9	8	7	6	5	4	3	2	1	4-1438950-6	5S4T-14A464-NA-062				
	49	48	47	46			42			39	38	37	36				32	31		28	27	26		24	23	22	21				17		13	12			9		6	5	4	3	2	1	4-1438950-5	5S4T-14A464-NA-061					
50	49	48	47	46	45	44	43	42	41	40	39	38	37	36				32	31		28			24	23	22	21				17		13	12			9		6	5	4	3	2	1	4-1438950-4	5S4T-14A464-NA-060					
50	49	48		45					40	39	38	37	36	35	34	33	32	31	30		26	25		23	22	21	20	19	18			14	13	12	11	10	9	8	7	6	5	4	3	2	1	4-1438950-1	5S4T-14A464-NA-059				
50	49	48	47	46	45	44	43	42	41	39	38	37	36	35	34	33	32	31	30	28			24	23	22	21	20	19			15	14	13	12	11	10	9	8	7	6	5	4	3	2	1	3-1438950-8	5S4T-14A464-NA-058				
	49	48	47	46			42			39	38	37	36				32	31		28	27	26		24	23	22	21				17		12				9	8	7	6	5	4	3	2	1	3-1438950-7	5S4T-14A464-NA-057				
50	49			46	45	44	43	42	40	39	38	37	36	35	34	33	32	31	30	29	28	27	26		23	22	21	20	19	18	17	16	15	14	13	12	11	10	9	8	7	6	5	4	3	2	1	3-1438950-5	5S4T-14A464-NA-056		
				46	45		43	42		39	37	35	34				32	31	30	29	27				22	21	20	19	18	17	16	15									6	5	4	3	2	1	3-1438950-3	5S4T-14A464-NA-055			
50	49			45	44				40	39	38	37	36	35	34	33	32	31	30	28	26			22	21	20	19	18	17	16	15	14	13	12	11	10	9	8	7	6	5	4	3	2	1	3-1438950-1	5S4T-14A464-NA-054				
50	49			46	45	44	43	42	40	39	38	37	36	35	34	33	32	31	30	29	28	27	26		23	22	21	20	19	18	17	16	15	14	13	12	11	10	9	8	7	6	5	4	3	2	1	2-1438950-4	5S4T-14A464-NA-053		
50	49			45	44				40	39	38	37	36	35	34	33	32	31	30		26			23	22	21	20	19	18			14	13	12	11	10	9	8	7	6	5	4	3	2	1	2-1438950-1	5S4T-14A464-NA-052				
50	49								40	39	38	37	36	35	34	33	32	31	30		26			23	22	21	20	19	18			14	13	12	11	10	9	8	7	6	5	4	3	2	1	1-1438950-6	5S4T-14A464-NA-050				
50	49			46	45	44	43	42	40	39	38	37	36	35	34	33	32	31	30	29	28	27	26		23	22	21	20	19	18	17	16	15	14	13	12	11	10	9	8	7	6	5	4	3	2	1	1-1438950-5	5S4T-14A464-NA-049		
50	49	48							40	39	38	37	36	35	34	33	32	31	30		26	25		23	22	21	20	19	18			14	13	12	11	10	9	8	7	6	5	4	3	2	1	1-1438950-2	5S4T-14A464-NA-048				
50	49	48		46	45	44	43	42	40	39	38	37	36	35	34	33	32	31	30	29	28	27	26	25	24	23	22	21	20	19	18	17	16	15	14	13	12	11	10	9	8	7	6	5	4	3	2	1	1-1438950-1	5S4T-14A464-NA-047	
				45	44				40	38	37	36	35	34	33	32	31	30		26				22	21	20	19	18			14								9	8	7	6	5	4	3	2	1	1438950-9	5S4T-14A464-NA-051		
50	49	48		45					40	39	38	37	36	35	34	33	32	31	30		26	25	24	23	22	21	20	19	18			14	13	12	11	10	9	8	7	6	5	4	3	2	1	1438950-7	5S4T-14A464-NA-046				
50	49	48		46	44	42				37	36	34	33				31	30		26	25	24	23	22	21					16		13	12	11	10	9	8	7	6	5	4	3	2	1	1438950-5	5S4T-14A464-NA-045					
50	49	48		46	44	42				37	36	34	33				31	30		26	25	24	23	22	21					16		13	12	11	10	9	8	7	6	5	4	3	2	1	1438950-4	5S4T-14A464-NA-044					
50	49			46	45	44	43	42	40	38	37	36	35	34			31	30	28	27	26			23	22	21	20	19	18	17	16	15	14	13	12	11	10	9	8	7	6	5	4	3	2	1	1438950-3	5S4T-14A464-NA-043			
				46	45	44	43	42	40	38	37	36	35	34			31	30	28	27	26			22	21	20	19	18	17	16	15	14						9	8	7	6	5	4	3	2	1	1438950-2	5S4T-14A464-NA-042			
50	49			46	45	44	43	42	40	39	38	37	36	35	34	33	32	31	30	29	28	27	26		23	22	21	20	19	18	17	16	15	14	13	12	11	10	9	8	7	6	5	4	3	2	1	9-1438129-6	5S4T-14A464-NA-041		
50		47	46	45	44	42	41	40									35	34	33	32	31	30	29	28	27	26	25	24	23			16		13	12	11	10	9	8	7	6	5	4	3	2	1	8-1438129-7	5S4T-14A464-NA-040			
50	49			45	44				40	39							36	35	34	32	31	30		26			23	22	21	20	19	18			14	13	12	11	10	9	8	7	6	5	4	3	2	1	8-1438129-6	5S4T-14A464-NA-039	
50	49	48	47	46	45	44	43	42	41	40	39	38	37	36	35	34	33	32	31	30	29	28	27	26	25	24	23	22	21	20	19	18	17	16	15	14	13	12	11	10	9	8	7	6	5	4	3	2	1	8-1438129-4	5S4T-14A464-NA-038
	49			46	44	42				39	37	35	34							27					23	22						16	15	13	12	11			8	7	6	5	4	3	2	1	8-1438129-2	5S4T-14A464-NA-037			
50	49			46	45	44	43	42	40	39	37	36	35	34	33	32	31	30	29	28	27			23	22	21	20	19	18	17	16	15	14	13	12	11			8	7	6	5	4	3	2	1	8-1438129-1	5S4T-14A464-NA-036			
50	49			46	45	44	43	42	40	39	38	37	36	35	34	33	32	31	30	29	28	27	26		23	22	21	20	19	18	17	16	15	14	13	12	11	10	9	8	7	6	5	4	3	2	1	7-1438129-6	5S4T-14A464-NA-035		
				46	45	44	43	42	40	38	37	36	35	34			31	30	28	27	26			22	21					18	17	16	14					9	8	7	6	5	4	3	2	1	7-1438129-2	5S4T-14A464-NA-034			
50	49			45	44				40	39	38	37	36	35	34	33	32	31	30		26			23	22	21	20	19	18			12	11	10	9	8	7	6	5	4	3	2	1	6-1438129-8	5S4T-14A464-NA-033						
50	49			45	44				40	39	38	37	36	35	34	33	32	31	30		26			23	22	21	20	19	18			14	12	11	10	9	8	7	6	5	4	3	2	1	6-1438129-7	5S4T-14A464-NA-032					
				46	45	44	43	42	40	38	37	36	35	34			31	30	28	27	26			22	21					18	17	16	14					9	8	7	6	5	4	3	2	1	6-1438129-6	5S4T-14A464-NA-031			
50	49	48	47	46	45	44	43	42	41	40	39	38	37	36	35	34	33	32	31	30		26	25	24	23	22	21	20	19	18			14	13	12	11	10	9	8	7	6	5	4	3	2	1	6-1438129-4	5S4T-14A464-NA-030			
50	49								40	39	38	37	36	35	34	33	32	31	30		26			22	21	20	19	18																							

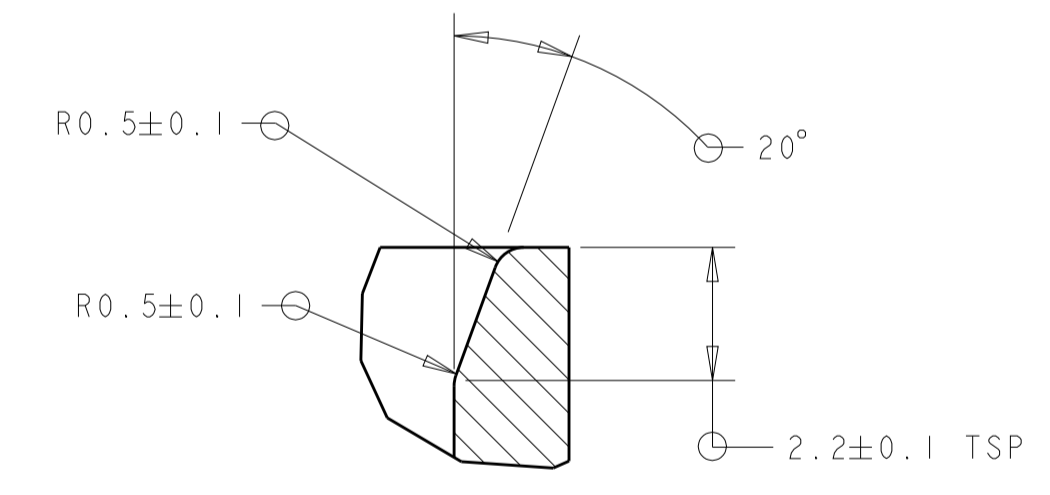
REVISIONS				
P.	LTN.	DESCRIPTION	DATE	APPV.
-	-	SEE SHEET 1	-	-



SCALE 2:1

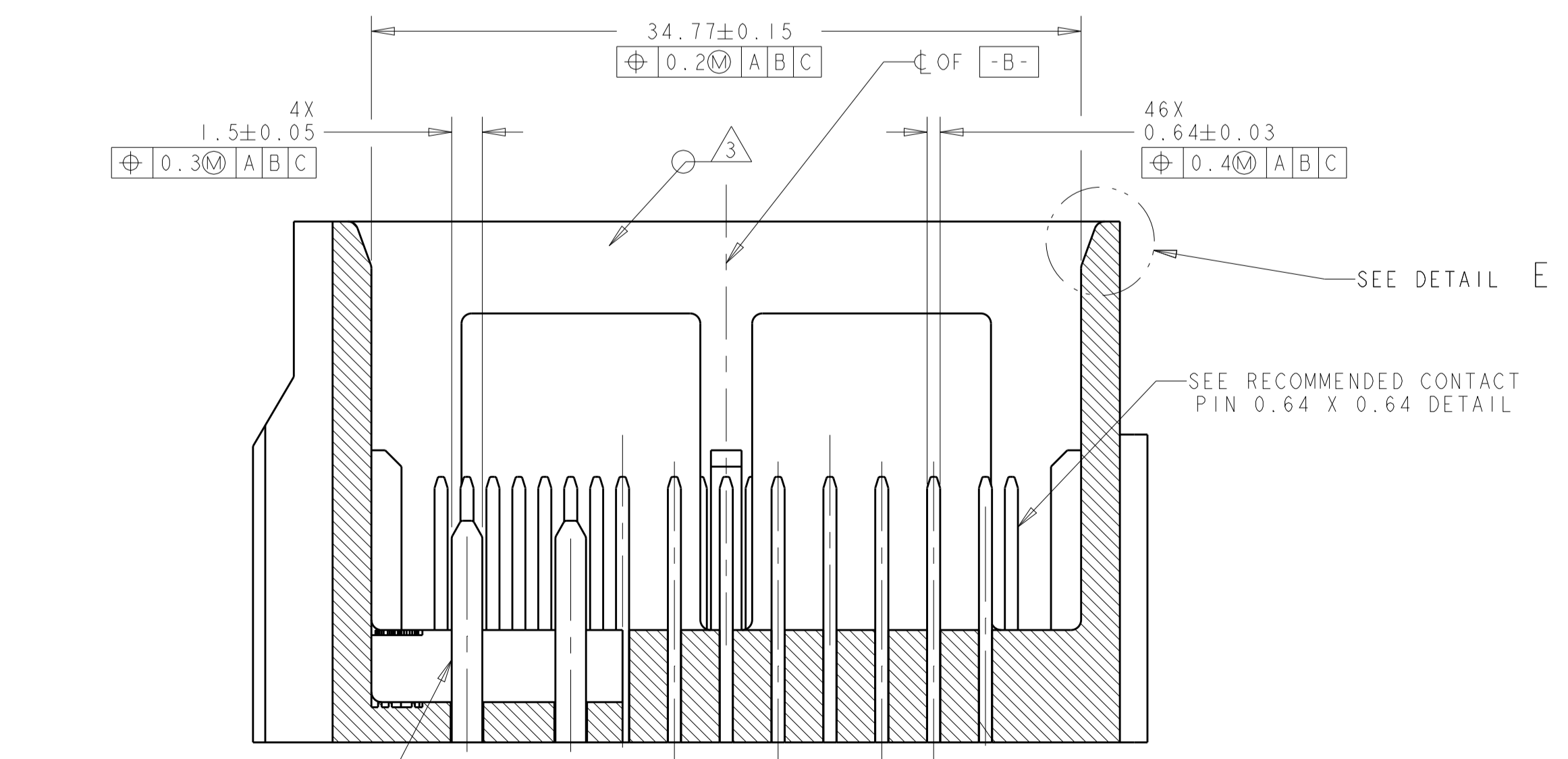


SECTION B-B



DETAIL E SCALE 8:1

- NOTES: UNLESS OTHERWISE SPECIFIED
- GENERAL TOLERANCE:
 ±0.3 ALL ONE PLACE DIMENSIONS
 ±0.10 ALL TWO PLACE DIMENSIONS
 ±1°00' ALL ANGULAR DIMENSIONS
 - DRAFT ANGLE PERMISSIBLE ONLY WITHIN DRAWING TOLERANCE.
 - SEALING SURFACE, NO WITNESS LINES OR DAMAGE PERMITTED.
 - ALL UNMARKED RADII TO BE 0.5 MAX., UNLESS OTHERWISE SPECIFIED.
 - VENT HOLE SIZE AND LOCATION IS OPTIONAL.
 - THIS AREA TO REMAIN CLEAR FOR THE HARNESS ASSEMBLY.
 - TERMINAL POSITION IDENTIFICATION.
 - MATES WITH TYCO ELECTRONICS PART NUMBERS 1438129-# & 1438950-#



SECTION A-A

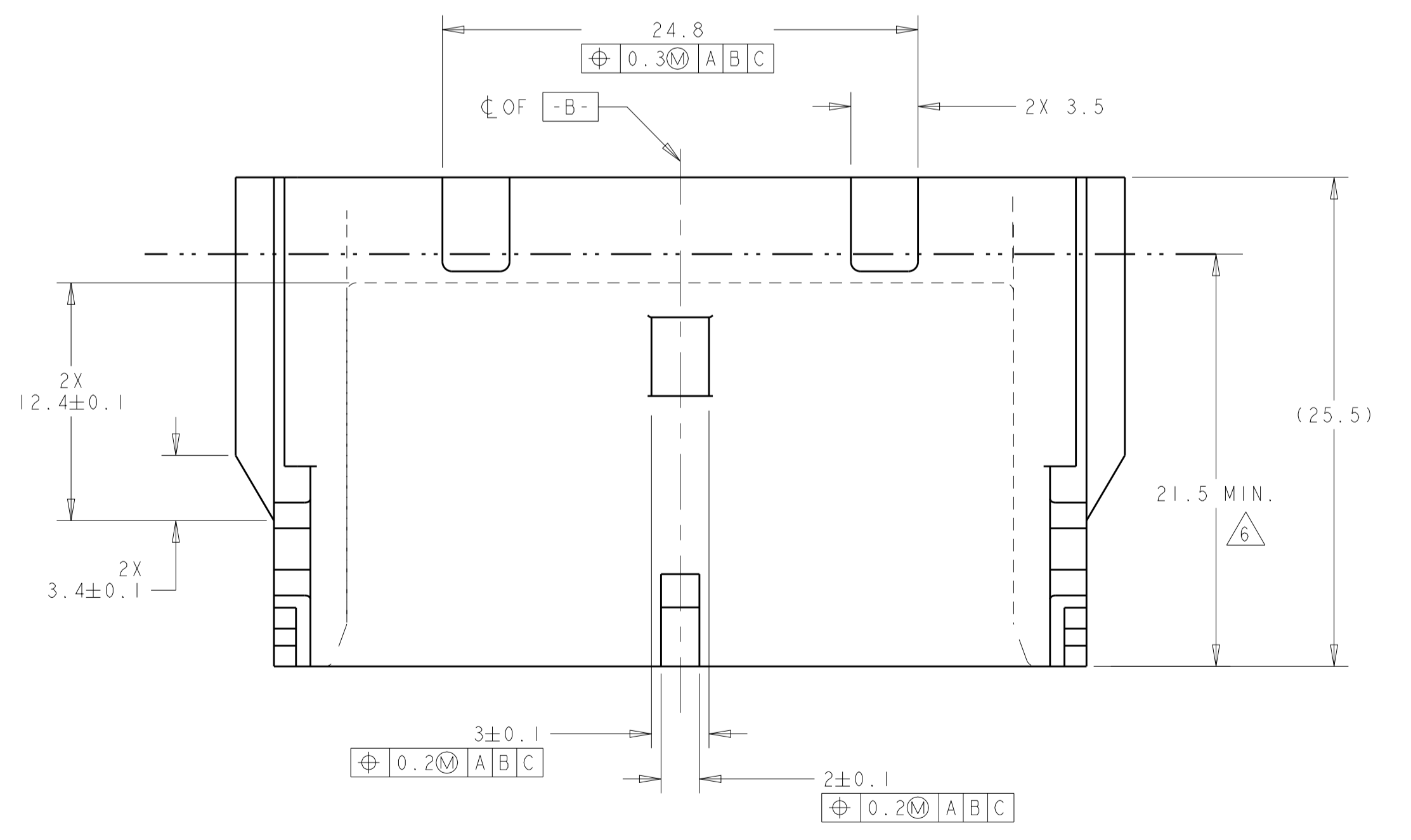
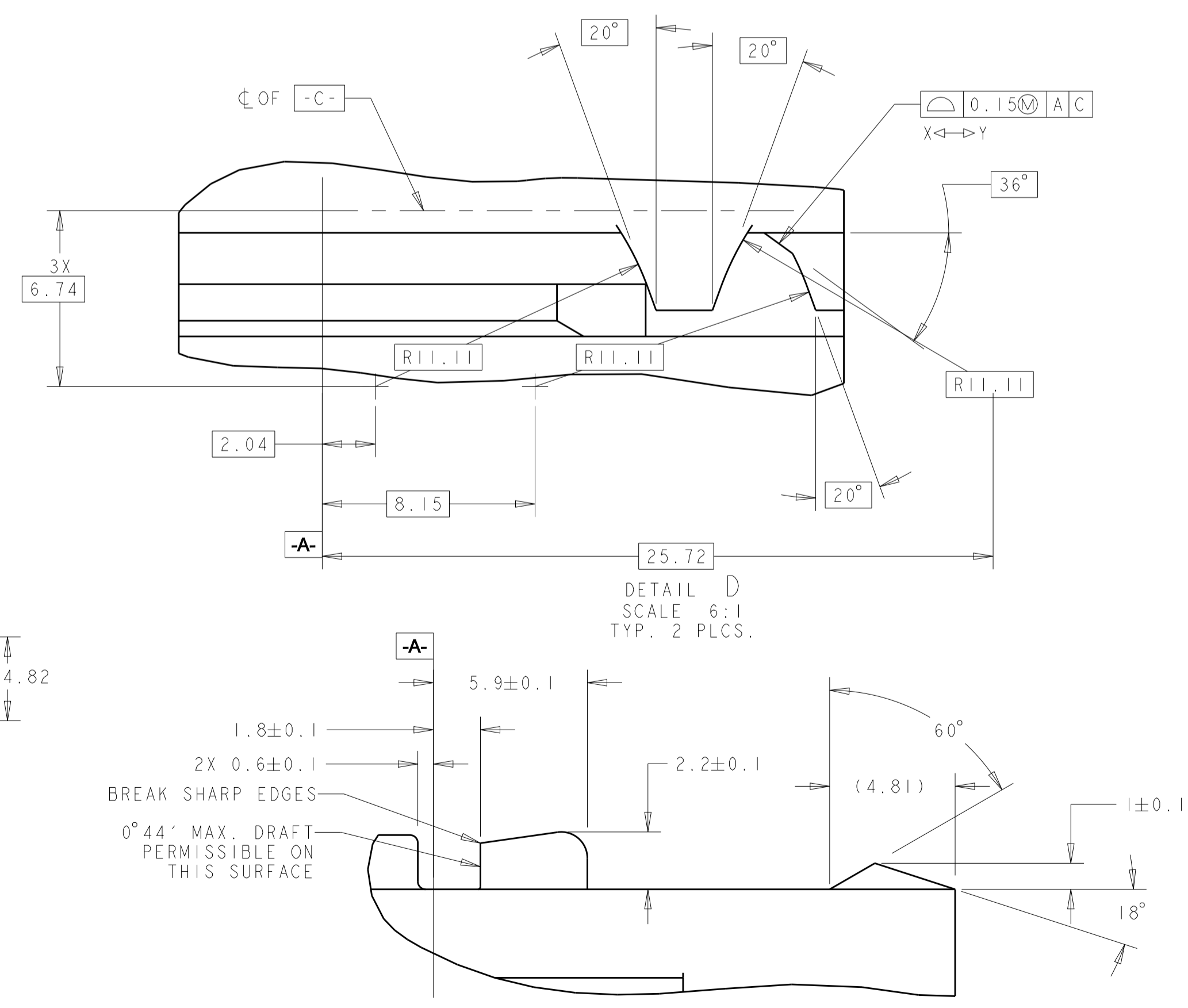
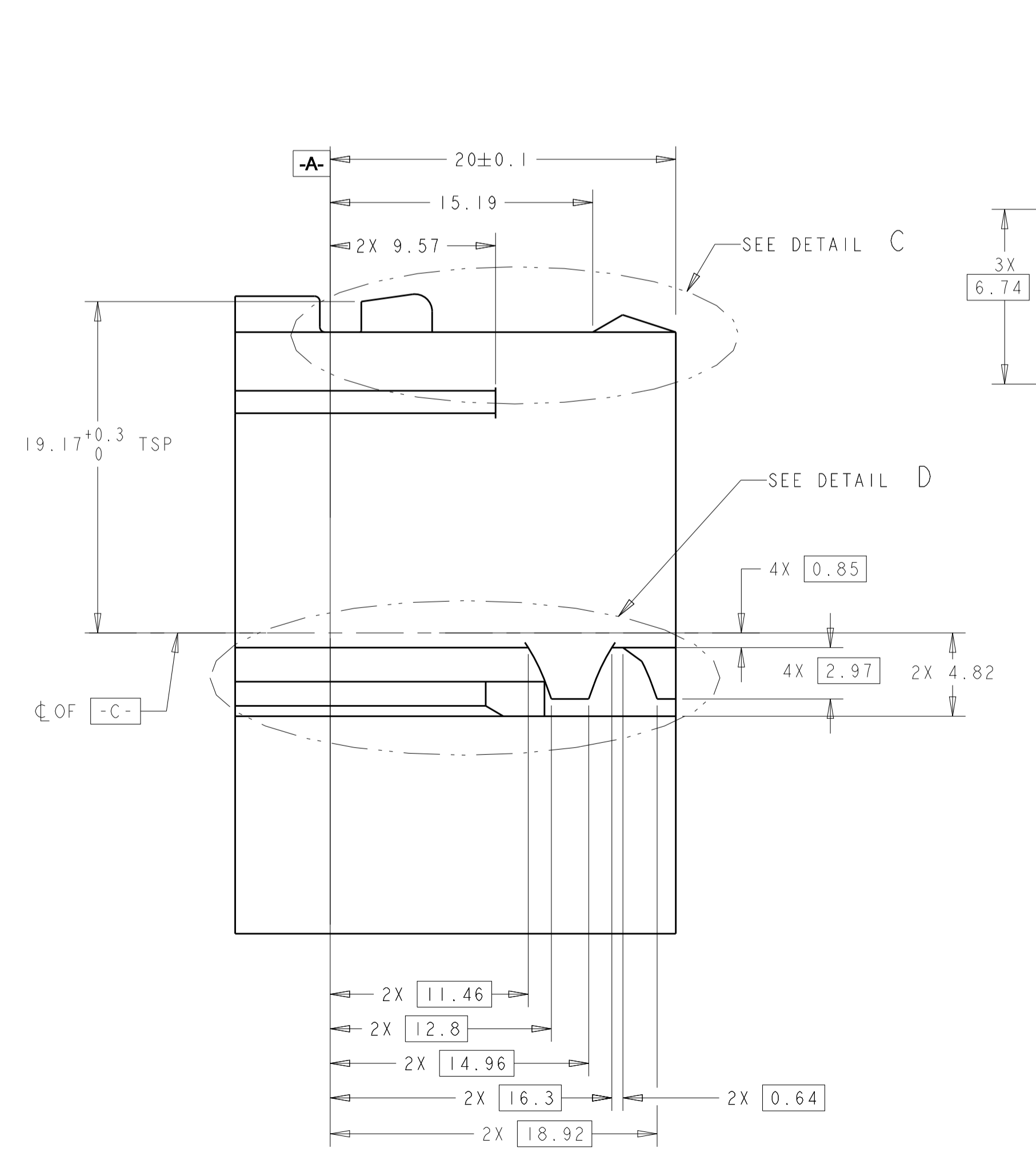
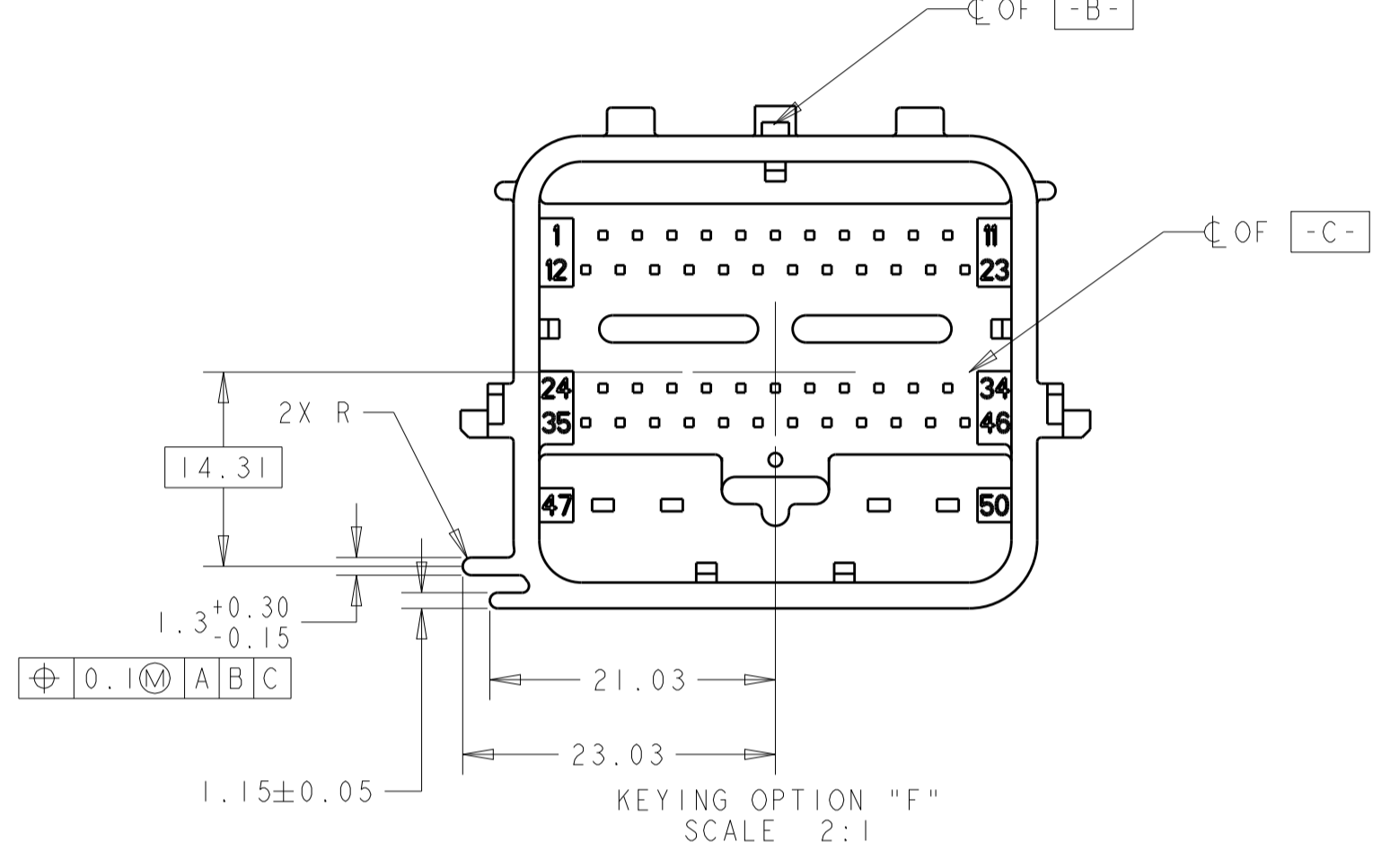
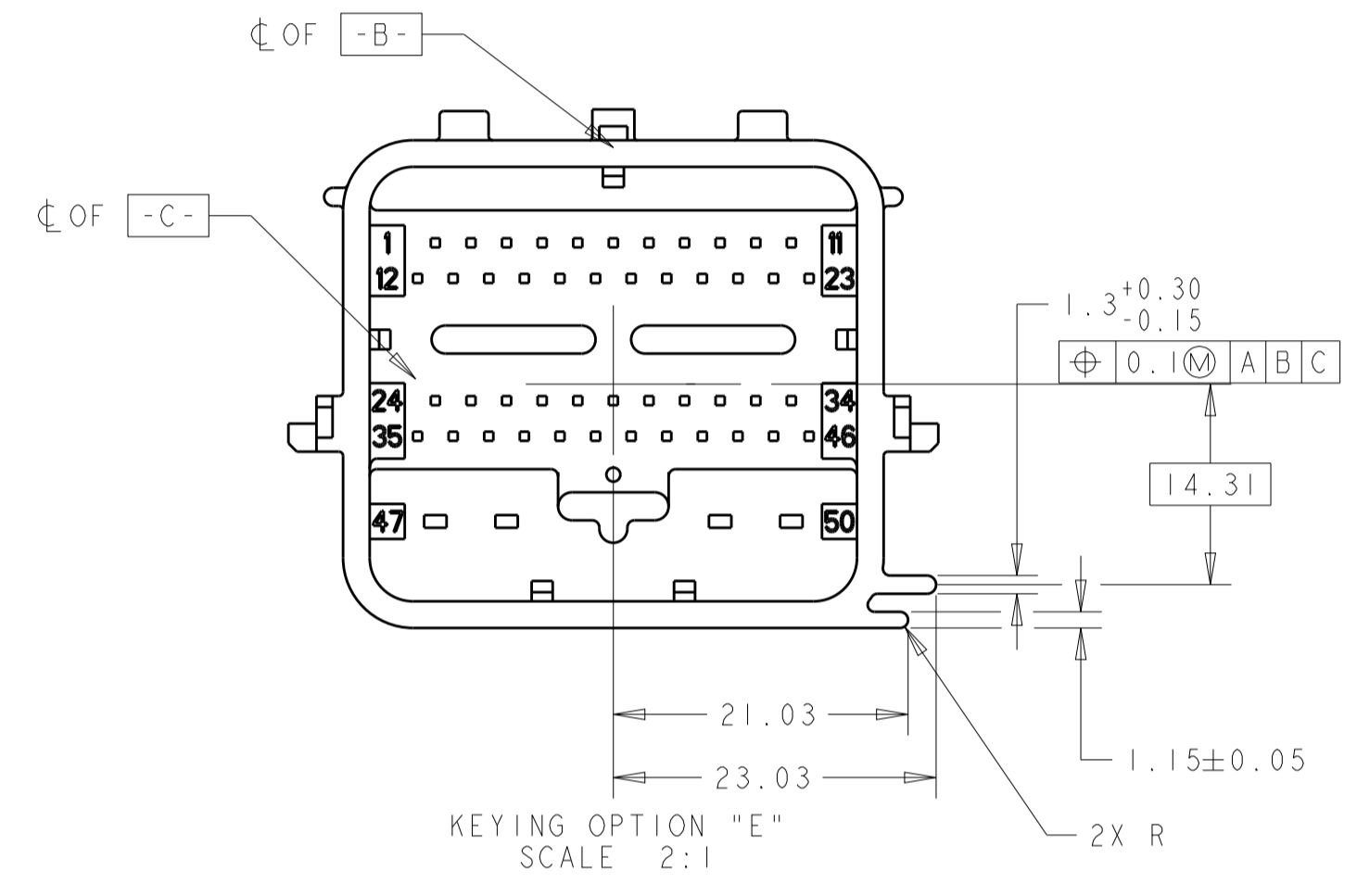
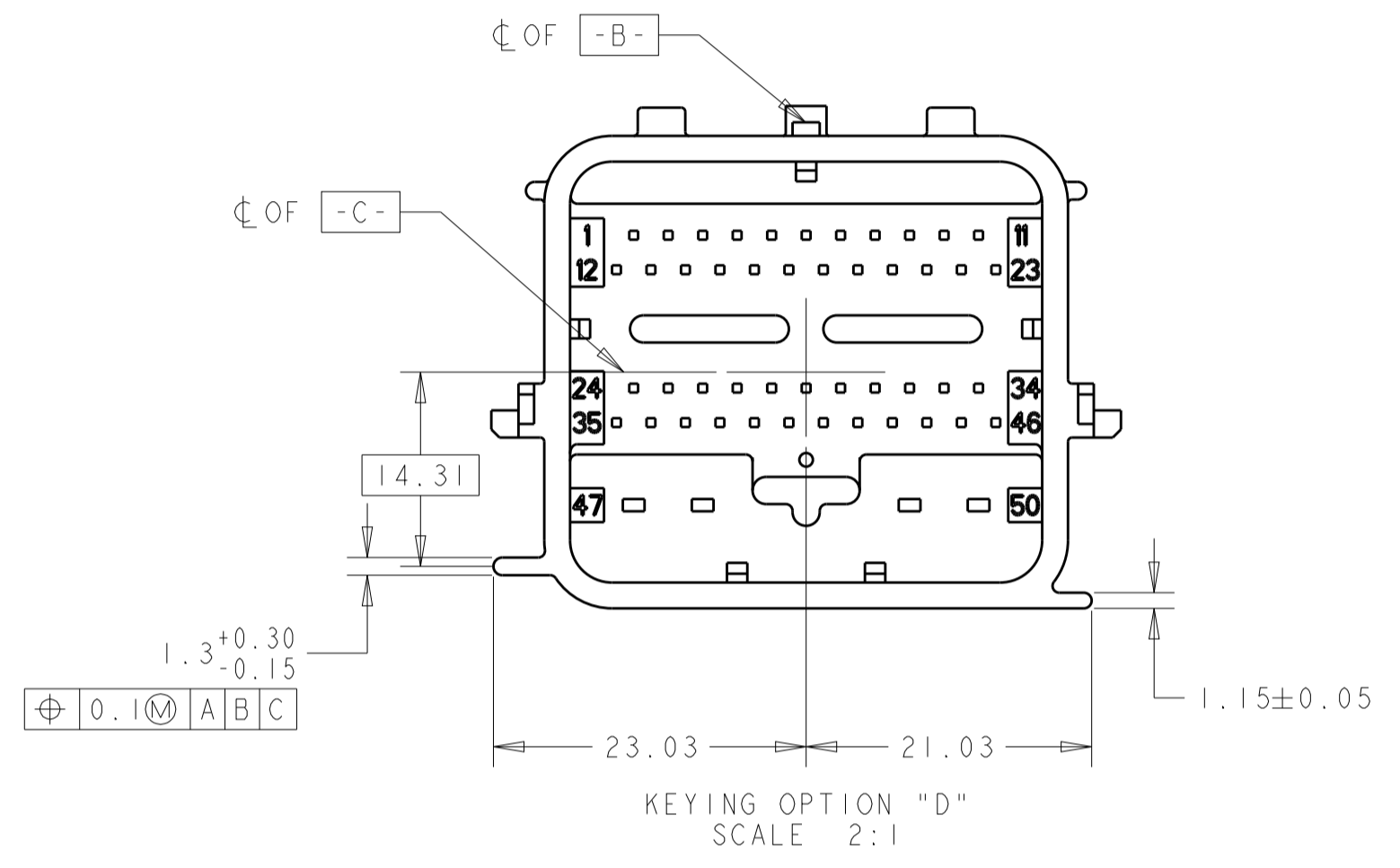
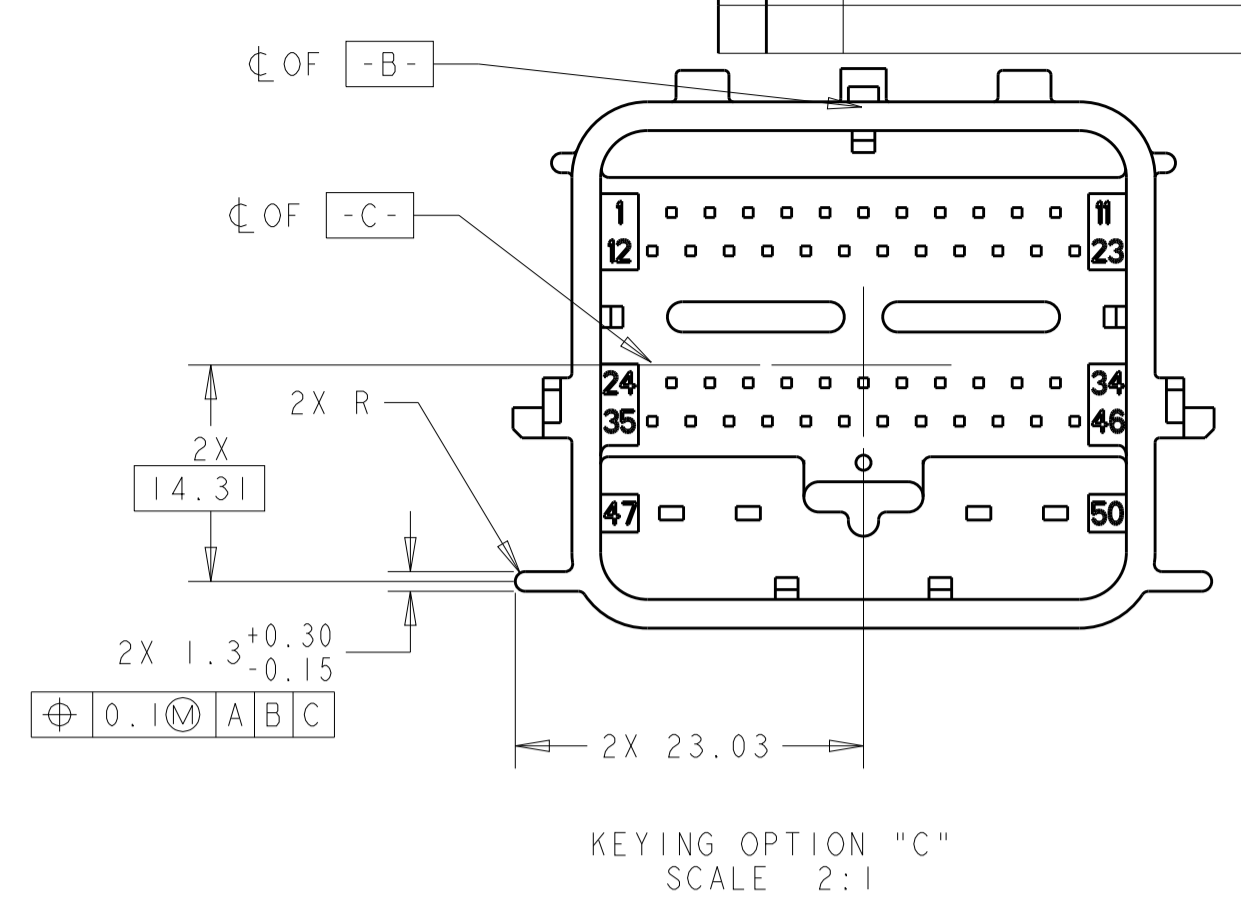
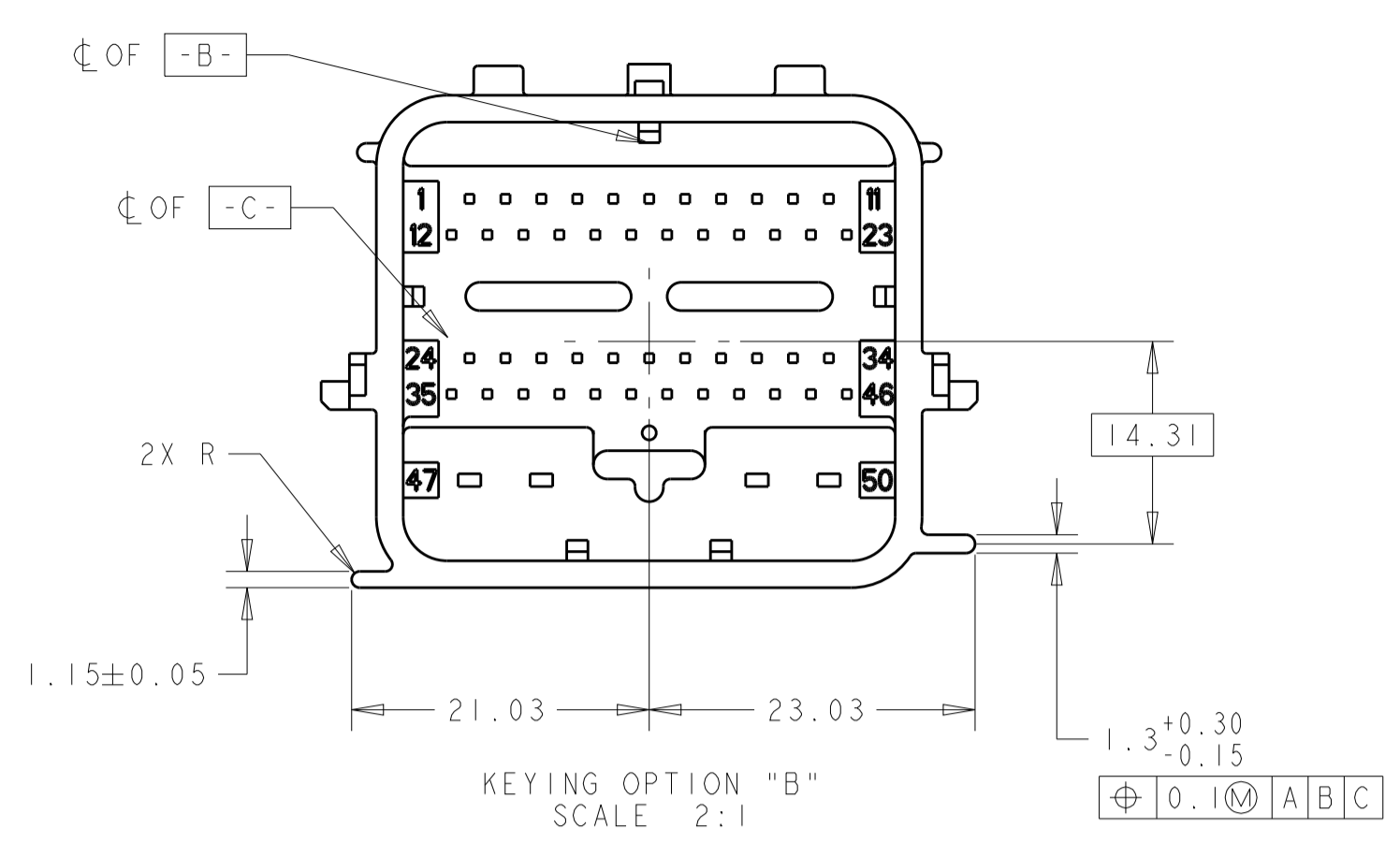
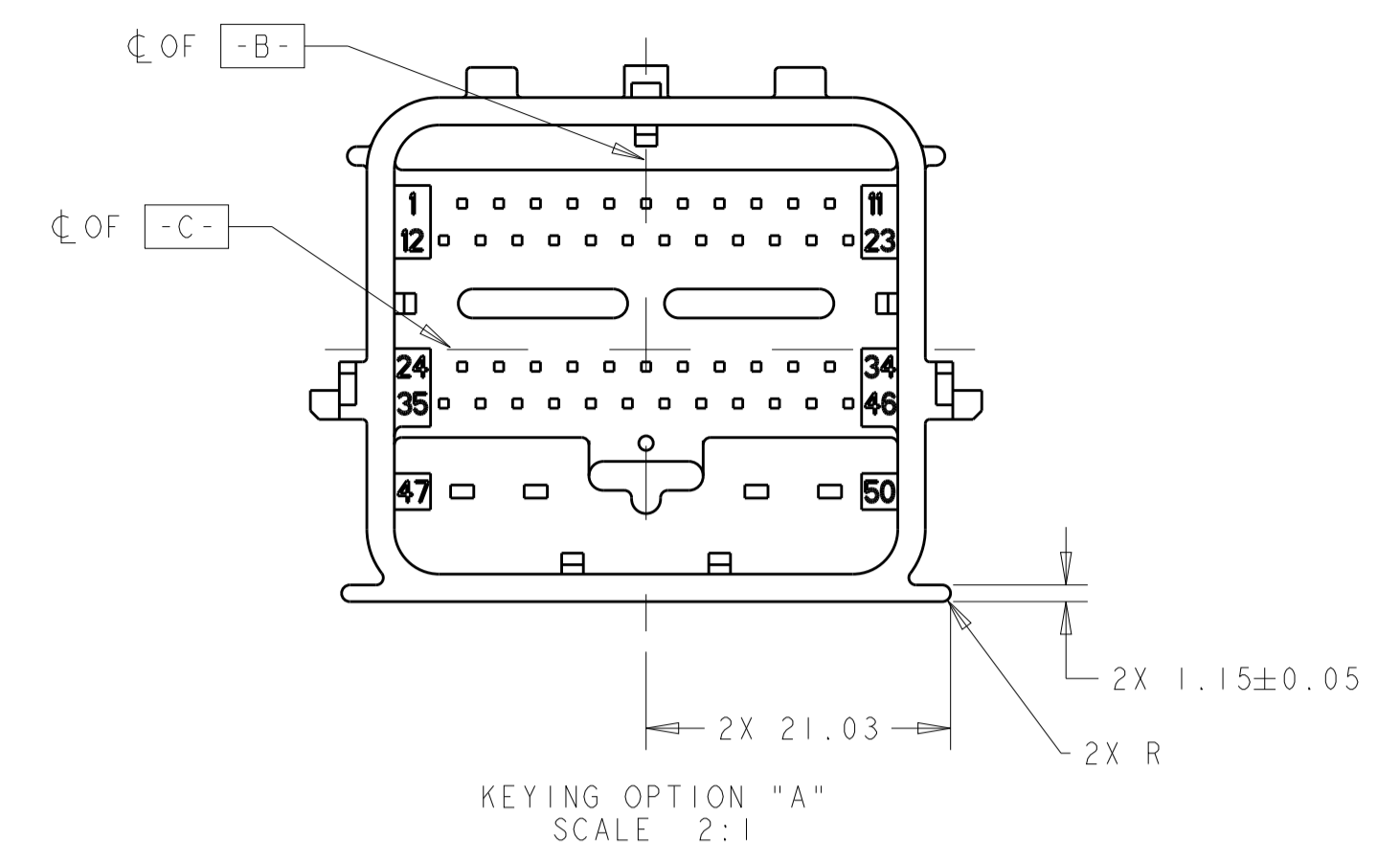
SEE RECOMMENDED CONTACT PIN 0.8 X 1.5 DETAIL

SEE RECOMMENDED CONTACT PIN 0.64 X 0.64 DETAIL

THIS DRAWING IS A CONTROLLED DOCUMENT.		OWN: R. VESTAL 15APR2005	TE Connectivity														
DIMENSIONS: mm		CHK: T. VALASEK 15APR2005															
TOLERANCES UNLESS OTHERWISE SPECIFIED:		APVD: T. VALASEK 15APR2005	NAME: PCM 50-WAY HARNESS ASSEMBLY														
<table border="1"> <tr><td>0 PLC</td><td>±</td></tr> <tr><td>1 PLC</td><td>±0.3</td></tr> <tr><td>2 PLC</td><td>±0.10</td></tr> <tr><td>3 PLC</td><td>±</td></tr> <tr><td>4 PLC</td><td>±</td></tr> <tr><td>ANGLES</td><td>±1°</td></tr> <tr><td>FINISH</td><td></td></tr> </table>		0 PLC	±	1 PLC	±0.3	2 PLC	±0.10	3 PLC	±	4 PLC	±	ANGLES	±1°	FINISH		PRODUCT SPEC:	RESTRICTED TO:
0 PLC	±																
1 PLC	±0.3																
2 PLC	±0.10																
3 PLC	±																
4 PLC	±																
ANGLES	±1°																
FINISH																	
MATERIAL:		APPLICATION SPEC:	SIZE: A100779C=1438129														
WEIGHT:		CUSTOMER DRAWING	SCALE: 1:1 SHEET 8 OF 9 REV: F30														

HEADER INTERFACE KEYING OPTIONS

REVISIONS				
P.	LTN.	DESCRIPTION	DATE	OWN. APVD.
-	-	SEE SHEET 1	-	-



THIS DRAWING IS A CONTROLLED DOCUMENT.		OWN. R. VESTAL 15APR2005	TE Connectivity
DIMENSIONS: mm		CHK. T. VALASEK 15APR2005	
TOLERANCES UNLESS OTHERWISE SPECIFIED:		APVD. T. VALASEK 15APR2005	NAME
0 PLC	±	PRODUCT SPEC	PCM
1 PLC	±0.3	APPLICATION SPEC	50-WAY HARNESS ASSEMBLY
2 PLC	±0.10	SIZE	CAGE CODE DRAWING NO.
3 PLC	±	WEIGHT	A100779C=1438129
4 PLC	±	CUSTOMER DRAWING	RESTRICTED TO
ANGLES	±*	SCALE	1:1
		SHEET	9 of 9
		REV	F30

Компания «Океан Электроники» предлагает заключение долгосрочных отношений при поставках импортных электронных компонентов на взаимовыгодных условиях!

Наши преимущества:

- Поставка оригинальных импортных электронных компонентов напрямую с производств Америки, Европы и Азии, а так же с крупнейших складов мира;
- Широкая линейка поставок активных и пассивных импортных электронных компонентов (более 30 млн. наименований);
- Поставка сложных, дефицитных, либо снятых с производства позиций;
- Оперативные сроки поставки под заказ (от 5 рабочих дней);
- Экспресс доставка в любую точку России;
- Помощь Конструкторского Отдела и консультации квалифицированных инженеров;
- Техническая поддержка проекта, помощь в подборе аналогов, поставка прототипов;
- Поставка электронных компонентов под контролем ВП;
- Система менеджмента качества сертифицирована по Международному стандарту ISO 9001;
- При необходимости вся продукция военного и аэрокосмического назначения проходит испытания и сертификацию в лаборатории (по согласованию с заказчиком);
- Поставка специализированных компонентов военного и аэрокосмического уровня качества (Xilinx, Altera, Analog Devices, Intersil, Interpoint, Microsemi, Actel, Aeroflex, Peregrine, VPT, Syfer, Eurofarad, Texas Instruments, MS Kennedy, Miteq, Cobham, E2V, MA-COM, Hittite, Mini-Circuits, General Dynamics и др.);

Компания «Океан Электроники» является официальным дистрибьютором и эксклюзивным представителем в России одного из крупнейших производителей разъемов военного и аэрокосмического назначения «JONHON», а так же официальным дистрибьютором и эксклюзивным представителем в России производителя высокотехнологичных и надежных решений для передачи СВЧ сигналов «FORSTAR».



JONHON

«JONHON» (основан в 1970 г.)

Разъемы специального, военного и аэрокосмического назначения:

(Применяются в военной, авиационной, аэрокосмической, морской, железнодорожной, горно- и нефтедобывающей отраслях промышленности)

«FORSTAR» (основан в 1998 г.)

ВЧ соединители, коаксиальные кабели, кабельные сборки и микроволновые компоненты:

(Применяются в телекоммуникациях гражданского и специального назначения, в средствах связи, РЛС, а так же военной, авиационной и аэрокосмической отраслях промышленности).



Телефон: 8 (812) 309-75-97 (многоканальный)

Факс: 8 (812) 320-03-32

Электронная почта: ocean@oceanchips.ru

Web: <http://oceanchips.ru/>

Адрес: 198099, г. Санкт-Петербург, ул. Калинина, д. 2, корп. 4, лит. А