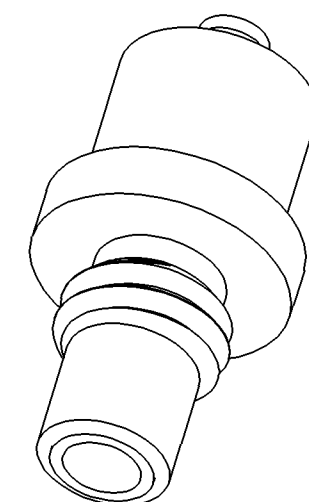
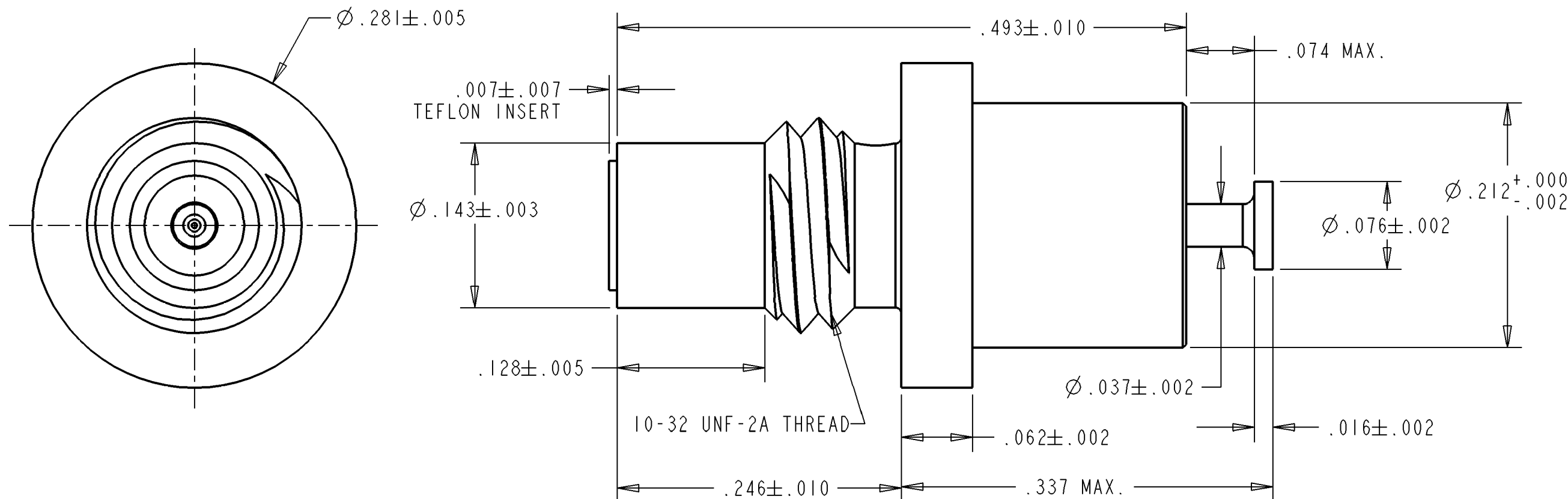


REV	DESCRIPTIONS	DATE	APPROVED
N/C	NEW RELEASE PER E.O.H2275	6-22-98	L.STOLLE
A	REVISED PER E.O.H3770	12/6/02	F.B.
B	REVISED PER E.O.H3932	5-4-04	M.A.



SCALE 5

FILE: 34148-ENV

- DIMENSIONS ARE IN INCHES UNLESS OTHERWISE SPECIFIED.
- MATING DIMENSIONS PER MIL-C-39012, SERIES SMC.
- LEAK RATE: 1×10^{-9} cc/sec He @ 1 atm MIN.
- INSULATION RESISTANCE: >200000 MEGOHMS @ 1000 VDC
DIELECTRIC WITHSTANDING VOLTAGE: 1000 VAC @ 60 Hz
- MATERIAL:
SHELL - 304L STAINLESS STEEL
INSULATOR - GLASS BEAD AND TEFLON INSERT
CONTACT - 52 HIGH NICKEL-IRON ALLOY
- FINISH:
SHELL - PASSIVATED
CONTACT - TIN OVER NICKEL PLATE
- IMPEDANCE: 20-100 OHMS.

NOTE(S):

	SIGNATURE & DATE
DR	F.BAUTISTA 6-9-98
CHK	L.STOLLE 6/22/98
PE	JOHN AGUILERA 6/22/98
APPD	JOHN AGUILERA 6/22/98
SCALE: 10:1	

CONNECTOR, FEED-THRU
R.F., COAXIAL
HERMETIC
MIL-C-39012 SERIES SMC TYPE
ENVELOPE

CP	MATL CODE 78
DEUTSCH ENGINEERED INTERCONNECT SOLUTIONS 250 Eddie Jones Way Oceanside, CA 92054	
B	34148
DWG SIZE	CAGE CODE 11139
	SHEET 1 OF 1

Компания «Океан Электроники» предлагает заключение долгосрочных отношений при поставках импортных электронных компонентов на взаимовыгодных условиях!

Наши преимущества:

- Поставка оригинальных импортных электронных компонентов напрямую с производств Америки, Европы и Азии, а так же с крупнейших складов мира;
- Широкая линейка поставок активных и пассивных импортных электронных компонентов (более 30 млн. наименований);
- Поставка сложных, дефицитных, либо снятых с производства позиций;
- Оперативные сроки поставки под заказ (от 5 рабочих дней);
- Экспресс доставка в любую точку России;
- Помощь Конструкторского Отдела и консультации квалифицированных инженеров;
- Техническая поддержка проекта, помощь в подборе аналогов, поставка прототипов;
- Поставка электронных компонентов под контролем ВП;
- Система менеджмента качества сертифицирована по Международному стандарту ISO 9001;
- При необходимости вся продукция военного и аэрокосмического назначения проходит испытания и сертификацию в лаборатории (по согласованию с заказчиком);
- Поставка специализированных компонентов военного и аэрокосмического уровня качества (Xilinx, Altera, Analog Devices, Intersil, Interpoint, Microsemi, Actel, Aeroflex, Peregrine, VPT, Syfer, Eurofarad, Texas Instruments, MS Kennedy, Miteq, Cobham, E2V, MA-COM, Hittite, Mini-Circuits, General Dynamics и др.);

Компания «Океан Электроники» является официальным дистрибьютором и эксклюзивным представителем в России одного из крупнейших производителей разъемов военного и аэрокосмического назначения «JONHON», а так же официальным дистрибьютором и эксклюзивным представителем в России производителя высокотехнологичных и надежных решений для передачи СВЧ сигналов «FORSTAR».



JONHON

«JONHON» (основан в 1970 г.)

Разъемы специального, военного и аэрокосмического назначения:

(Применяются в военной, авиационной, аэрокосмической, морской, железнодорожной, горно- и нефтедобывающей отраслях промышленности)

«FORSTAR» (основан в 1998 г.)

ВЧ соединители, коаксиальные кабели,
кабельные сборки и микроволновые компоненты:

(Применяются в телекоммуникациях гражданского и специального назначения, в средствах связи, РЛС, а так же военной, авиационной и аэрокосмической отраслях промышленности).



Телефон: 8 (812) 309-75-97 (многоканальный)

Факс: 8 (812) 320-03-32

Электронная почта: ocean@oceanchips.ru

Web: <http://oceanchips.ru/>

Адрес: 198099, г. Санкт-Петербург, ул. Калинина, д. 2, корп. 4, лит. А