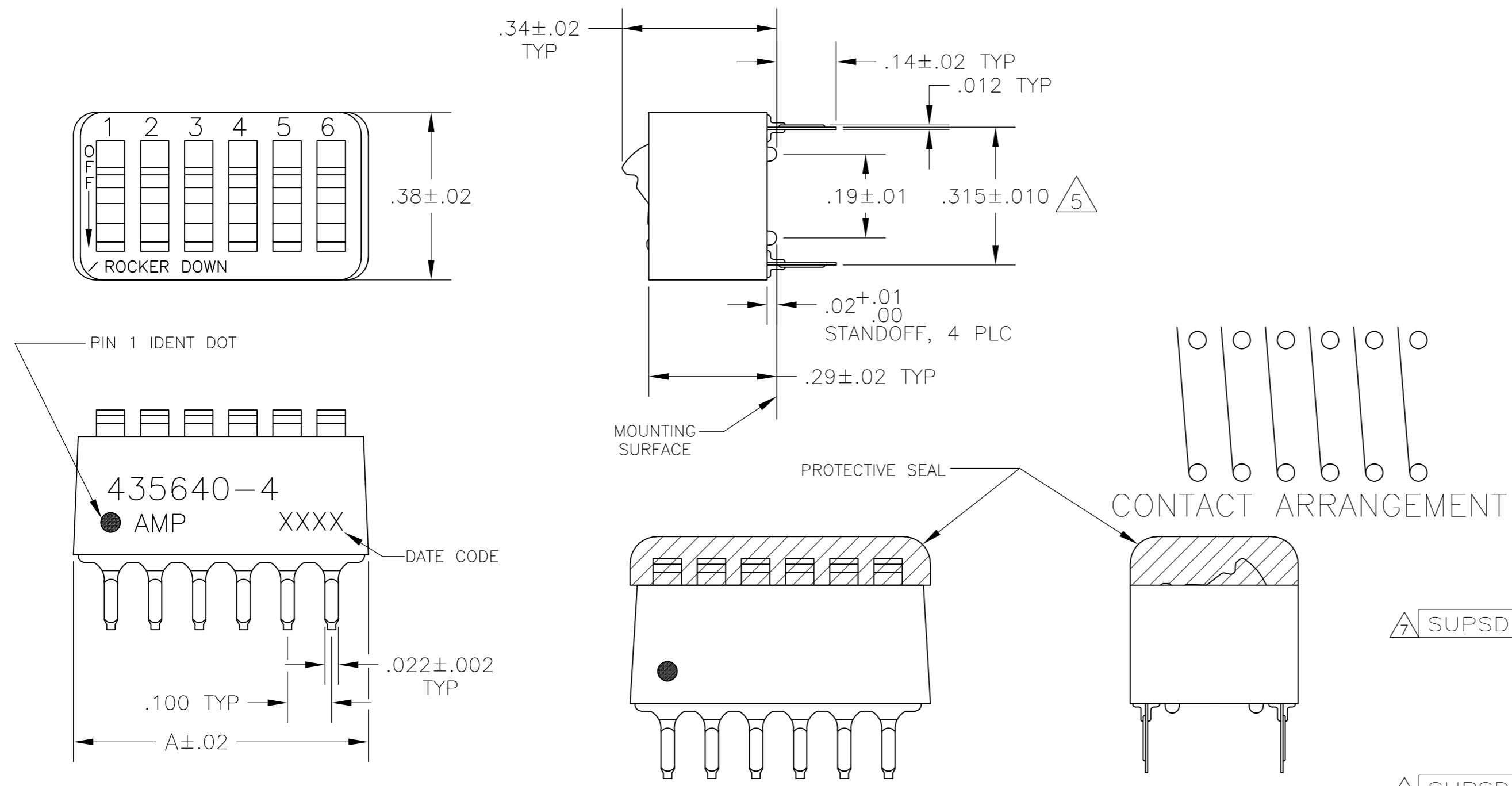


THIS DRAWING IS UNPUBLISHED. RELEASED FOR PUBLICATION  
 © COPYRIGHT - By - ALL RIGHTS RESERVED.

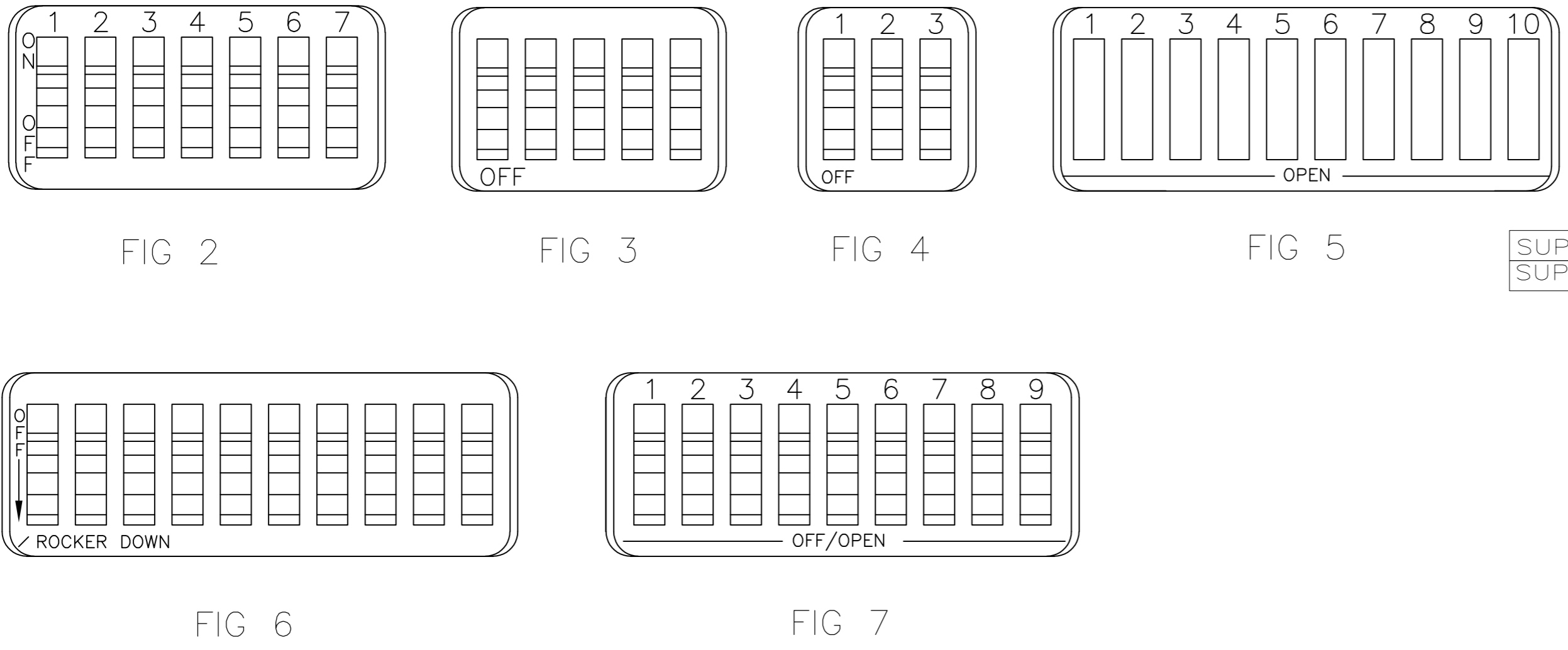
Loc		DIST		REVISIONS			
P	LTR	DESCRIPTION	DATE	DWN	APVD		
AD	00	AM3	REVISED PER ECO-11-004587	11MAR11	RK	HMR	

- FOR ADDITIONAL SPECIFICATIONS SEE AMP PRODUCT SPEC 108-7532.
- SWITCH SHOWN IN OPEN POSITION.
- ALL CHARACTERS AND ROCKERS ARE WHITE, HOUSING IS BLUE.
- STAMPING WILL VARY ON 2 AND 3 POSITION SIDES DUE TO SPACE RESTRICTIONS.

△5 .315 DIMENSION APPLIES AT TERMINAL TIPS.  
 TERMINALS ARE .300-.000 AT MOUNTING SURFACE.  
 △6 STRIPPABLE TRANSPARENT SEAL, SEE FIG 1.



△	OBSELETE	FIG				
△	OBSELETE	FIG 6	---	1.08	10	6-435640-1
				.58	5	6-435640-0
				.48	4	5-435640-9
				.88	8	5-435640-8
				.98	9	5-435640-7
				.68	6	5-435640-6
				.58	5	5-435640-5
				.48	4	5-435640-4
△	SUPSD BY 5-5435640-4	FIG 5	△6	---	---	---
				.88	8	5-435640-3
				.88	8	5-435640-2
				1.08	10	5-435640-1
				.88	8	5-435640-0
△	SUPSD BY 4-5435640-8	FIG 3	△6	---	---	---
				.88	8	4-435640-9
				.58	5	4-435640-8
				1.08	10	4-435640-7
				1.28	12	4-435640-3
				1.08	10	4-435640-1
				.98	9	4-435640-0
				.88	8	3-435640-9
				.78	7	3-435640-8
				.68	6	3-435640-7
				.58	5	3-435640-6
				.48	4	3-435640-5
				.38	3	3-435640-4
				.28	2	3-435640-3
				1.28	12	3-435640-2
				.38	3	3-435640-0
				.28	2	2-435640-9
				.78	7	2-435640-2
				1.08	10	435640-7
				.98	9	435640-6
				.88	8	435640-5
				.68	6	435640-4
				.58	5	435640-3
				.48	4	435640-2
				.78	7	435640-1



△7 OBSOLETE PARTS: OBSOLETE CIS STREAMLINING PER D.RENAUD/D.SINISI

THIS DRAWING IS A CONTROLLED DOCUMENT.

DWN: R.TALLEY 15NOV89	CHK: R.L.MILLER 06MARGO	APVD: H.LEITER 06MARGO	NAME: H.LEITER
DIMENSIONS: INCHES		TOLERANCES UNLESS OTHERWISE SPECIFIED:	
0 PLC ± -		1 PLC ± -	
2 PLC ± -		3 PLC ± .005	
4 PLC ± -		ANGLES ± -	
MATERIAL: HOUSING & ROCKERS; POLYESTER CONTACTS; COPPER ALLOY		FINISH: CONTACTS; PLATED .000030 MIN GOLD IN CONTACT AREA OVER .000050 MIN NICKEL	
WEIGHT: -		SCALE: 4:1	

TE Connectivity

SWITCH ASSY, DIP, TYPE C, 7100 SERIES, SPST, STANDARD

SIZE: A2 CAGE CODE: 00779 C=435640 DRAWING NO: 00779 RESTRICTED TO: -

CUSTOMER DRAWING SHEET 1 OF 1 REV: AM3

Компания «Океан Электроники» предлагает заключение долгосрочных отношений при поставках импортных электронных компонентов на взаимовыгодных условиях!

Наши преимущества:

- Поставка оригинальных импортных электронных компонентов напрямую с производств Америки, Европы и Азии, а так же с крупнейших складов мира;
- Широкая линейка поставок активных и пассивных импортных электронных компонентов (более 30 млн. наименований);
- Поставка сложных, дефицитных, либо снятых с производства позиций;
- Оперативные сроки поставки под заказ (от 5 рабочих дней);
- Экспресс доставка в любую точку России;
- Помощь Конструкторского Отдела и консультации квалифицированных инженеров;
- Техническая поддержка проекта, помощь в подборе аналогов, поставка прототипов;
- Поставка электронных компонентов под контролем ВП;
- Система менеджмента качества сертифицирована по Международному стандарту ISO 9001;
- При необходимости вся продукция военного и аэрокосмического назначения проходит испытания и сертификацию в лаборатории (по согласованию с заказчиком);
- Поставка специализированных компонентов военного и аэрокосмического уровня качества (Xilinx, Altera, Analog Devices, Intersil, Interpoint, Microsemi, Actel, Aeroflex, Peregrine, VPT, Syfer, Eurofarad, Texas Instruments, MS Kennedy, Miteq, Cobham, E2V, MA-COM, Hittite, Mini-Circuits, General Dynamics и др.);

Компания «Океан Электроники» является официальным дистрибьютором и эксклюзивным представителем в России одного из крупнейших производителей разъемов военного и аэрокосмического назначения «JONHON», а так же официальным дистрибьютором и эксклюзивным представителем в России производителя высокотехнологичных и надежных решений для передачи СВЧ сигналов «FORSTAR».



## JONHON

«JONHON» (основан в 1970 г.)

Разъемы специального, военного и аэрокосмического назначения:

(Применяются в военной, авиационной, аэрокосмической, морской, железнодорожной, горно- и нефтедобывающей отраслях промышленности)

«FORSTAR» (основан в 1998 г.)

ВЧ соединители, коаксиальные кабели,  
кабельные сборки и микроволновые компоненты:

(Применяются в телекоммуникациях гражданского и специального назначения, в средствах связи, РЛС, а так же военной, авиационной и аэрокосмической отраслях промышленности).



Телефон: 8 (812) 309-75-97 (многоканальный)

Факс: 8 (812) 320-03-32

Электронная почта: [ocean@oceanchips.ru](mailto:ocean@oceanchips.ru)

Web: <http://oceanchips.ru/>

Адрес: 198099, г. Санкт-Петербург, ул. Калинина, д. 2, корп. 4, лит. А