

CONTROLE LANGUETTE / CONTROLE MALE CONTACT

1 SERTISSAGE / CRIMPING

FIL / WIRE		CONTACT / TERMINAL REFERENCES PART #		PARAMETRES DE SERTISSAGE / CRIMPING PARAMETERS	
TYPE	SECTION REELLE / REAL SECTION	MOLEX	R.N.R.	REFERENCES OUTIL / TOOL #	FRETTAGE ISOLANT / INSULATION BARREL
0.22 R1	0.22 mm ²	7 03 497 688	98158-0004	98158-5010	98158-6010
0.35 R1 R3	0.34 mm ²	7 03 497 688	98158-5010	98158-7010	98158-6010
0.50 R1 R3	0.478 mm ²	7 03 497 688	98158-5010	98158-7010	98158-6010
0.50 D3	0.478 mm ²	7 03 497 688	98158-5010	98158-7010	98158-6010
0.60 R1 R3	0.59 mm ²	7 03 497 688	98158-5010	98158-7010	98158-6010

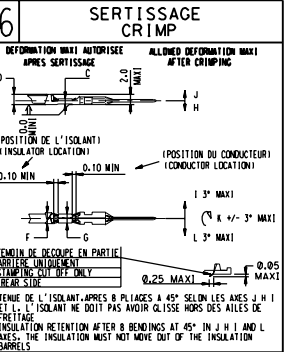
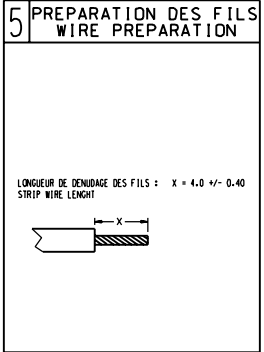
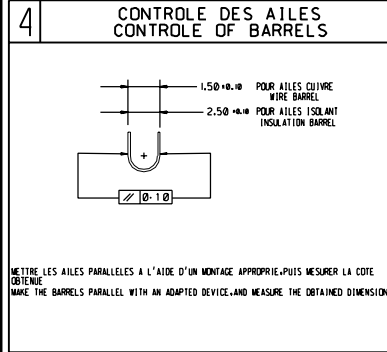
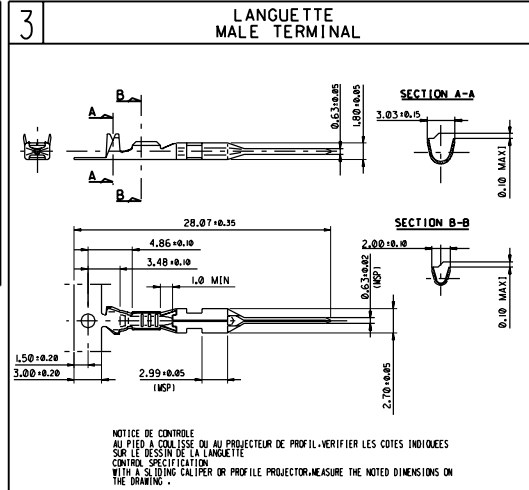
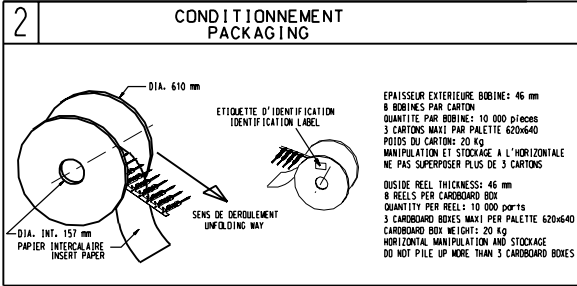
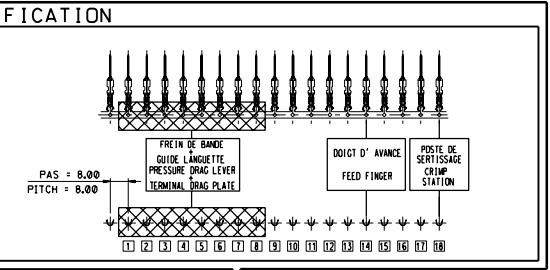
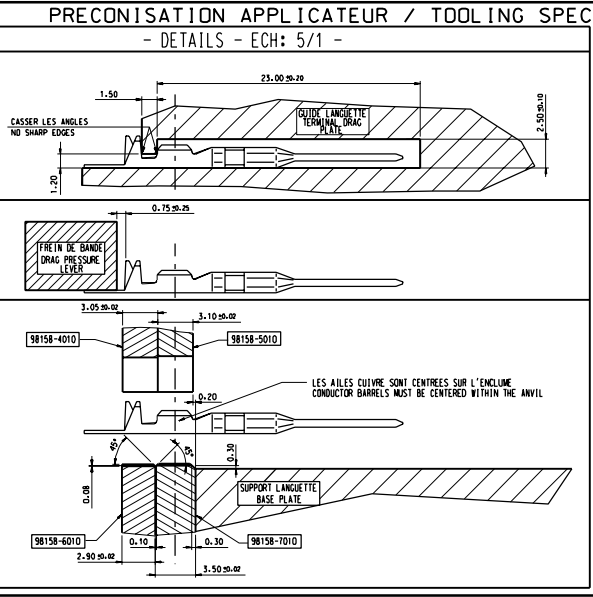
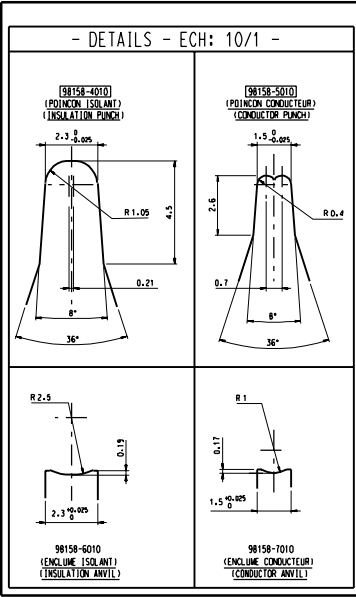


TABLEAU DE COMPATIBILITE / COMPATIBILITY CHART

LANGUETTES 0,635 MALE CKT		MODULES PORTE LANGUETTES MALE / MODULE 0,635		ACCOUPLLEMENT AVEC CLIP 0,635 MATING WITH FEMALE CKT	
REFERENCE PART NUMBER	RNR/R REFERENCE PART NUMBER	98592-0001/02/03/04 (INDEX C1)	98592-0001/02/03/04 (INDEX D)	98587-0004 (INDEX A8A1)	98587-0014 (INDEX B)
98588-0004	7 703 497 689	7 703 297 813/814/815/816	7 703 297 813/814/815/816	7 703 497 688	7 703 497 802
		OUI / YES	OUI / YES	OUI / YES	OUI / YES



TOLERANCES APPLICATEUR / TOOLING TOLERANCES:

RAYONS / RADIUS	± 0.05
ANGLE / ANGLE	± 0°05'
SYMETRIE / SYMETRY	0.03
DIMENSION / DIMENSION	± 0.05

CONFORME C.D.C.: 36-05-019
 DATE : 02/88

H 81/8/26	ADJUTE PARAMETRES DE SERTISSAGE POUR FILS 0.22mm ²
G 99/8/26	ADJUTE SERTISSAGE POUR FILS 0.34mm ² ISOLANT ENDUIGNE
F 99/8/25	ADJUT ORIENTATION DU CORPS DE LA LANGUETTE EN FACE ARRIERE
E 98/8/16	ADJUTE TABLEAU DE COMPATIBILITE - ADJUTE SERTISSAGE 0.5mm ²
DD 98/8/16	ADJUTE TABLEAU DE COMPATIBILITE - ADJUTE SERTISSAGE 0.5mm ²
D1 97/8/16	MODIFICATION NOTICE DE CONTROLE (SECTION 3)
D 97/8/16	MODIFICATION NOTICE DE CONTROLE (SECTION 6)

NO. DATE REVISION

7 703 497 689

LANGUETTE 0,635 mm PRE-ETAME

RENAULT

GENERAL TOLERANCES: (UNLESS SPECIFIED)

4 PLACES	±0.10	±0.004
3 PLACES	±0.15	±0.005
2 PLACES	±0.20	±0.006
1 PLACE	±0.30	±0.008

SCALE: 1:1

DRAWN BY & DATE: M. ANDRE 96/06/29

CHECKED BY & DATE: CBO 99/06/07

APPROVED BY & DATE: JTA 99/06/07

CAD FILE NAME: S98588X.LDGN

DRAFT WHERE APPLICABLE MUST REMAIN WITHIN DIMENSIONS

FIRST ANGLE PROJECTION

TITLE: PLAN DE CONTROLE LANGUETTE 0.635 mm PRE-ETAME

MATERIAL: CONTROLE SPEC. MALE CKT. TIN PRE PLATED

SEE CHART: SD-98588-001

DRAWING NO. SD-98588-001

SHEET NO. 1 OF 1

Компания «Океан Электроники» предлагает заключение долгосрочных отношений при поставках импортных электронных компонентов на взаимовыгодных условиях!

Наши преимущества:

- Поставка оригинальных импортных электронных компонентов напрямую с производств Америки, Европы и Азии, а так же с крупнейших складов мира;
- Широкая линейка поставок активных и пассивных импортных электронных компонентов (более 30 млн. наименований);
- Поставка сложных, дефицитных, либо снятых с производства позиций;
- Оперативные сроки поставки под заказ (от 5 рабочих дней);
- Экспресс доставка в любую точку России;
- Помощь Конструкторского Отдела и консультации квалифицированных инженеров;
- Техническая поддержка проекта, помощь в подборе аналогов, поставка прототипов;
- Поставка электронных компонентов под контролем ВП;
- Система менеджмента качества сертифицирована по Международному стандарту ISO 9001;
- При необходимости вся продукция военного и аэрокосмического назначения проходит испытания и сертификацию в лаборатории (по согласованию с заказчиком);
- Поставка специализированных компонентов военного и аэрокосмического уровня качества (Xilinx, Altera, Analog Devices, Intersil, Interpoint, Microsemi, Actel, Aeroflex, Peregrine, VPT, Syfer, Eurofarad, Texas Instruments, MS Kennedy, Miteq, Cobham, E2V, MA-COM, Hittite, Mini-Circuits, General Dynamics и др.);

Компания «Океан Электроники» является официальным дистрибьютором и эксклюзивным представителем в России одного из крупнейших производителей разъемов военного и аэрокосмического назначения «JONHON», а так же официальным дистрибьютором и эксклюзивным представителем в России производителя высокотехнологичных и надежных решений для передачи СВЧ сигналов «FORSTAR».



JONHON

«JONHON» (основан в 1970 г.)

Разъемы специального, военного и аэрокосмического назначения:

(Применяются в военной, авиационной, аэрокосмической, морской, железнодорожной, горно- и нефтедобывающей отраслях промышленности)

«FORSTAR» (основан в 1998 г.)

ВЧ соединители, коаксиальные кабели, кабельные сборки и микроволновые компоненты:

(Применяются в телекоммуникациях гражданского и специального назначения, в средствах связи, РЛС, а так же военной, авиационной и аэрокосмической отраслях промышленности).



Телефон: 8 (812) 309-75-97 (многоканальный)

Факс: 8 (812) 320-03-32

Электронная почта: ocean@oceanchips.ru

Web: <http://oceanchips.ru/>

Адрес: 198099, г. Санкт-Петербург, ул. Калинина, д. 2, корп. 4, лит. А