

## 55075 Hall Effect Geartooth Speed Sensor



### Features

- Rotary position geartooth sensor
- Stainless steel M12 threaded barrel
- Electronic protection against severe and automotive environments
- Self adjusting magnetic range
- 3 wire (voltage output)
- EMC Protection (consult Hamlin)
- Short circuit/reverse voltage protection

### Benefits

- Long life; up to 20 billion operations
- High speed operation
- No chopper delay
- Unaffected by harsh environments
- Rotary orientation not critical
- On-chip 10 bit A/D converter
- Customer selection of cable length and connector type

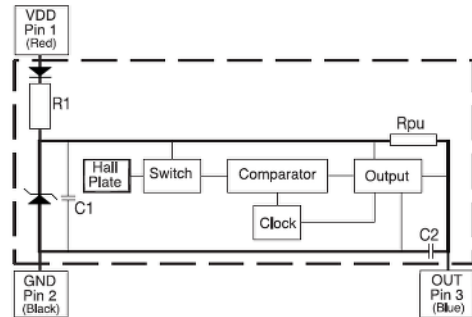
### Applications

- Geartooth sensor
- Camshaft sensor
- Linear encoder
- Rotary encoder

### DIMENSIONS (in) mm



### BLOCK DIAGRAM

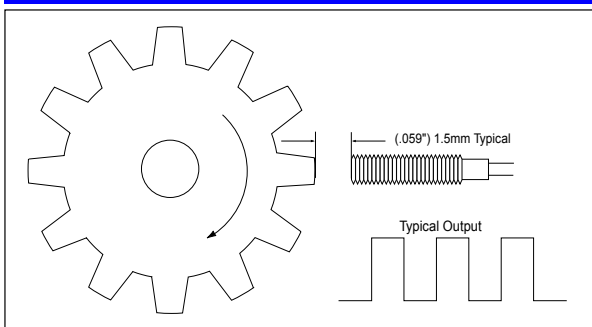


### SPECIFICATIONS

| Hall Type                        |                                             |                          | Digital Switch<br>3 Wire (Voltage Output)               |
|----------------------------------|---------------------------------------------|--------------------------|---------------------------------------------------------|
| Supply Voltage (Note1)           | Maximum Operation<br>Overvoltage Protection | Vdc<br>Vdc<br>Vdc - max. | -25 to +25.2<br>4.75 to 25.2<br>27                      |
| Output High Voltage              |                                             | Vdc - min.               | VDD - 2 (sinking output with internal pull-up resistor) |
| Output Low Voltage               |                                             | Vdc - max.               | 0.6 @20mA                                               |
| Output Current (continuously on) |                                             | mA - max.                | 20                                                      |
| Current Consumption              |                                             | mA - min.<br>mA - max.   | 1<br>10.5                                               |
| Switching Speed                  |                                             | KHz-max.                 | 15                                                      |
| Temperature                      | Operating<br>Storage                        | °C<br>°C                 | -40 to +85<br>-65 to +85                                |

Note 1: As long as Tj (Junction Temperature) is not exceeded.

### APPLICATION EXAMPLE - Geartooth Sensor



### CUSTOMER OPTIONS - Cable Length and Terminations

| Table 1                                                                                |                      | Table 2                     |                      |
|----------------------------------------------------------------------------------------|----------------------|-----------------------------|----------------------|
| <b>Cable Length Options:</b><br>(Cable Type 24 AWG 7/32<br>PVC 105°C Double Insulated) |                      | <b>Termination Options:</b> |                      |
| Select Option                                                                          | Cable Length (in) mm | Select Option               | Description          |
| 01                                                                                     | (3.94) 100           | A                           | Tinned leads         |
| 02                                                                                     | (11.81) 300          | C                           | 6.35mm fastons       |
| 03                                                                                     | (19.69) 500          | D                           | AMP MTE 2.54mm pitch |
| 04                                                                                     | (29.53) 750          | E                           | Jst xhp 2.5mm pitch  |
| 05                                                                                     | (39.37) 1000         |                             |                      |

### ORDERING INFORMATION



Hamlin USA Tel: +1 920 648 3000 • Fax: +1 920 648 3001 • Email: sales.us@hamlin.com  
 Hamlin Europe Tel: +44 (0)1603 257700 • Fax: +44 (0)1603 257702 • Email: sales.uk@hamlin.com  
 Hamlin China Tel: +86 (0) 512 69365 800 • Fax: +86 (0) 512 69365 811 • Email: sales.cn@hamlin.com

Компания «Океан Электроники» предлагает заключение долгосрочных отношений при поставках импортных электронных компонентов на взаимовыгодных условиях!

Наши преимущества:

- Поставка оригинальных импортных электронных компонентов напрямую с производств Америки, Европы и Азии, а так же с крупнейших складов мира;
- Широкая линейка поставок активных и пассивных импортных электронных компонентов (более 30 млн. наименований);
- Поставка сложных, дефицитных, либо снятых с производства позиций;
- Оперативные сроки поставки под заказ (от 5 рабочих дней);
- Экспресс доставка в любую точку России;
- Помощь Конструкторского Отдела и консультации квалифицированных инженеров;
- Техническая поддержка проекта, помощь в подборе аналогов, поставка прототипов;
- Поставка электронных компонентов под контролем ВП;
- Система менеджмента качества сертифицирована по Международному стандарту ISO 9001;
- При необходимости вся продукция военного и аэрокосмического назначения проходит испытания и сертификацию в лаборатории (по согласованию с заказчиком);
- Поставка специализированных компонентов военного и аэрокосмического уровня качества (Xilinx, Altera, Analog Devices, Intersil, Interpoint, Microsemi, Actel, Aeroflex, Peregrine, VPT, Syfer, Eurofarad, Texas Instruments, MS Kennedy, Miteq, Cobham, E2V, MA-COM, Hittite, Mini-Circuits, General Dynamics и др.);

Компания «Океан Электроники» является официальным дистрибьютором и эксклюзивным представителем в России одного из крупнейших производителей разъемов военного и аэрокосмического назначения «JONHON», а так же официальным дистрибьютором и эксклюзивным представителем в России производителя высокотехнологичных и надежных решений для передачи СВЧ сигналов «FORSTAR».



## JONHON

«JONHON» (основан в 1970 г.)

Разъемы специального, военного и аэрокосмического назначения:

(Применяются в военной, авиационной, аэрокосмической, морской, железнодорожной, горно- и нефтедобывающей отраслях промышленности)

«FORSTAR» (основан в 1998 г.)

ВЧ соединители, коаксиальные кабели, кабельные сборки и микроволновые компоненты:

(Применяются в телекоммуникациях гражданского и специального назначения, в средствах связи, РЛС, а так же военной, авиационной и аэрокосмической отраслях промышленности).



Телефон: 8 (812) 309-75-97 (многоканальный)

Факс: 8 (812) 320-03-32

Электронная почта: [ocean@oceanchips.ru](mailto:ocean@oceanchips.ru)

Web: <http://oceanchips.ru/>

Адрес: 198099, г. Санкт-Петербург, ул. Калинина, д. 2, корп. 4, лит. А