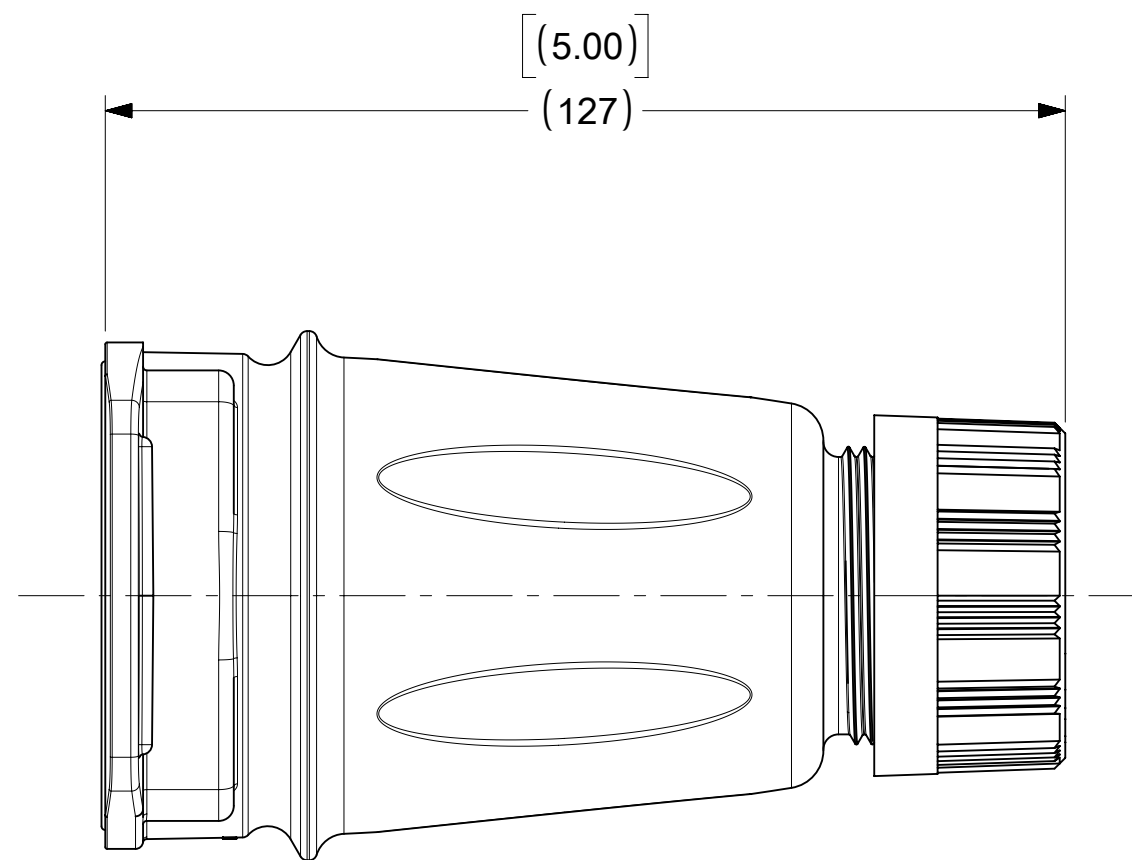
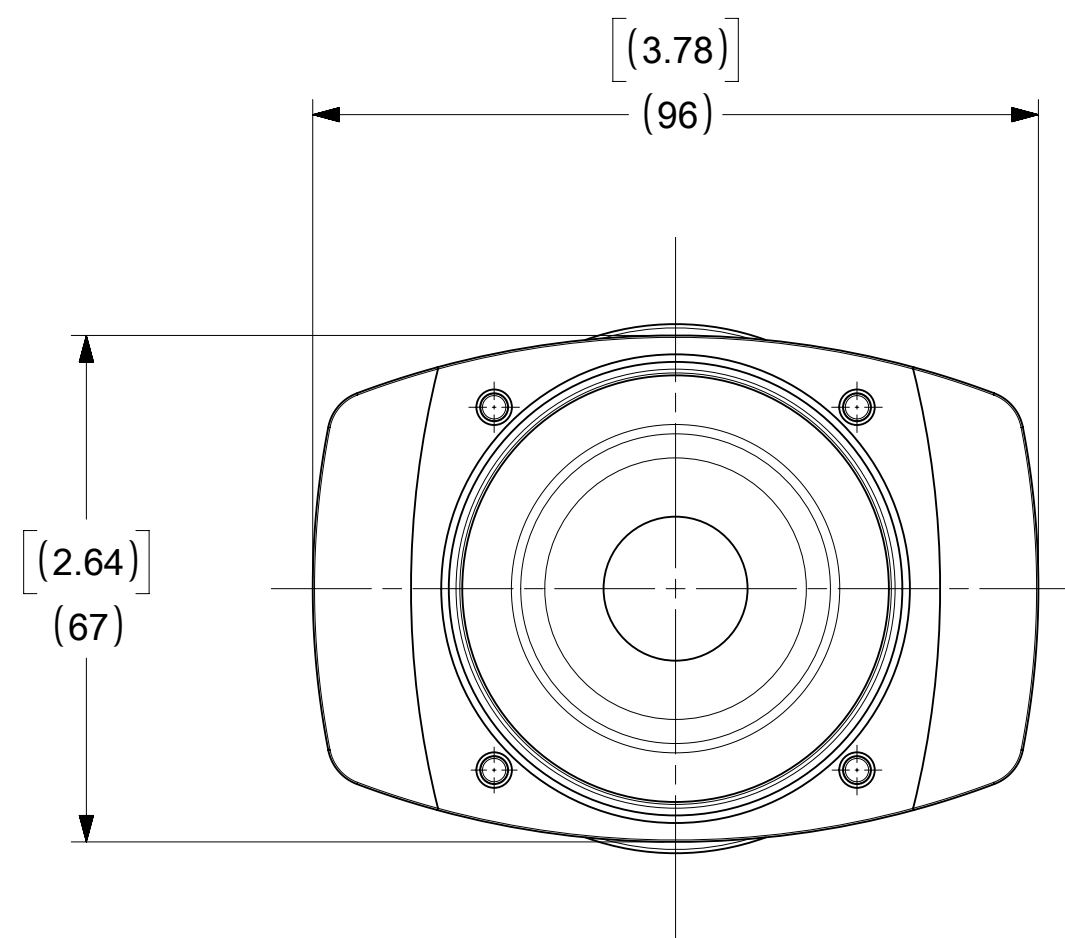
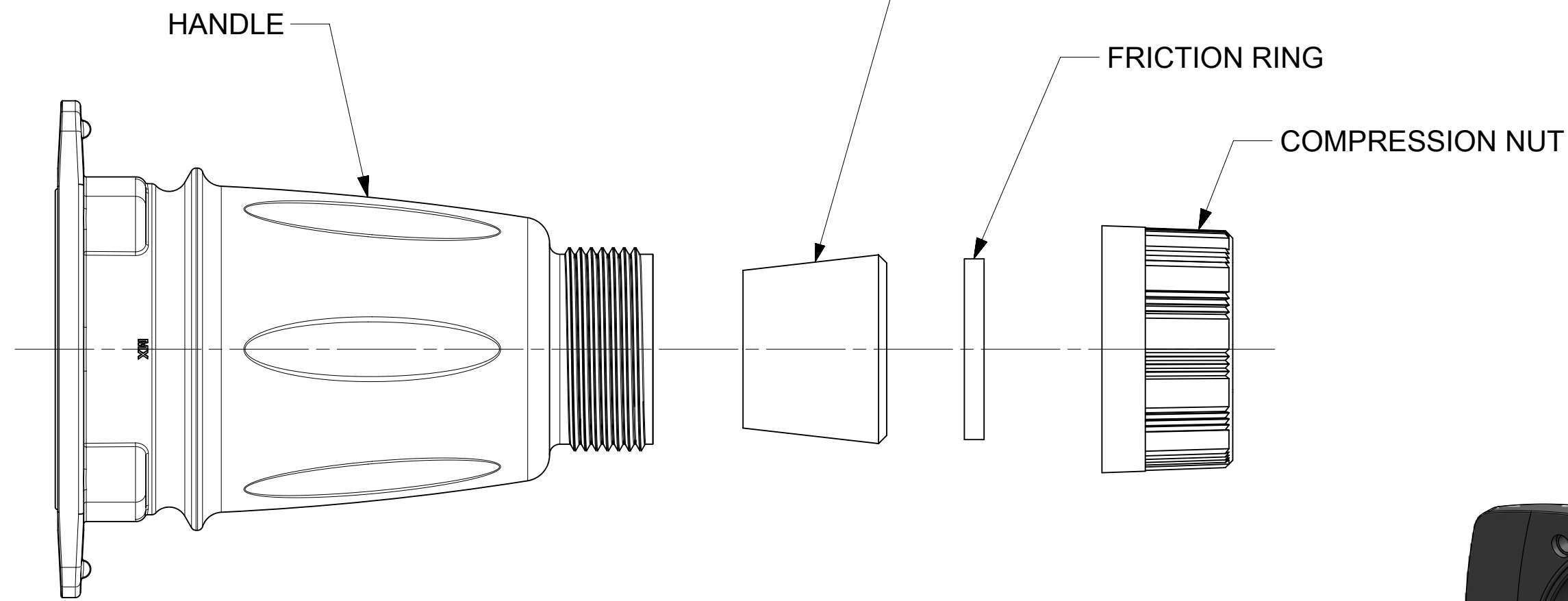


GROMMET , 3 SUPPLIED
 1301800411, GRAY, CABLE DIAMETER RANGE 12.7mm - 15.9mm (.500" - .625")
 1301800283, ORANGE, CABLE DIAMETER RANGE 15.9mm - 19.0mm (.625" - .750")
 1301800413, BLACK, CABLE DIAMETER RANGE 19.0mm - 22.2mm (.750" - .875")



NOTES:

- MATERIAL:
 HANDLE - GREY PBT
 GROMMET - RUBBER
 FRICTION RING - NATURAL POLYETHYLENE
 COMPRESSION NUT - BLACK PBT
 SELF TAPPING SCREWS (TO ASSEMBLE DEVICE, NOT SHOWN) - STAINLESS STEEL
- OPERATING TEMPERATURE RANGE -40°C (-40°F) TO 60°C (140°F).
- THIS DRAWING REPLACES SD-112219-601.

QUALITY SYMBOLS		THIS DRAWING CONTAINS INFORMATION THAT IS PROPRIETARY TO MOLEX ELECTRONIC TECHNOLOGIES, LLC AND SHOULD NOT BE USED WITHOUT WRITTEN PERMISSION			
▽ = 0	REDRAWN IN NX EC NO: 176476 DRWN: V BASUTHKARP CHKD: BRUPERT REV / APPR: BRUPERT 2018/05/09 2018/05/10 2018/05/10	GENERAL TOLERANCES (UNLESS SPECIFIED)		DIMENSION UNITS	SCALE
▽ = 0		MM	INCH	MM[INCH]	1:1
▽ = 0		4 PLACES ±	±	DRWN BY	DATE
▽ = 0		3 PLACES ±	± 0.005	KJ	5/2/2017
▽ = 0		2 PLACES ± 0.13	± 0.010	CHK'D BY	DATE
▽ = 0		1 PLACES ± 0.25	± 0.020	BR	5/2/2017
▽ = 0		0 PLACES ±	±	APPR BY	DATE
▽ = 0		ANGULAR TOL = 0.5°		JM	5/2/2017
▽ = 0		DRAFT WHERE APPLICABLE MUST REMAIN WITHIN DIMENSIONS		DRIVING SIZE	THIRD ANGLE PROJECTION
▽ = 0				C	
RELEASE STATUS		P1		RELEASE DATE	
12		11		2018/05/10 16:43:23	
12		11		10	
12		11		9	
12		11		8	
12		11		7	
12		11		6	
12		11		5	
12		11		4	
12		11		3	
12		11		2	
12		11		1	

molex

ArcArrest™
 MAX-LOC™ HANDLE WITH
 DRAWPLATE

PRODUCT CUSTOMER DRAWING

SERIES	MATERIAL NUMBER	CUSTOMER
112219	1122196001	GENERAL MARKET
DOCUMENT NUMBER	DOC TYPE	DOC PART
1122196001	PSD	000
SHEET NUMBER	1 OF 1	

Компания «Океан Электроники» предлагает заключение долгосрочных отношений при поставках импортных электронных компонентов на взаимовыгодных условиях!

Наши преимущества:

- Поставка оригинальных импортных электронных компонентов напрямую с производств Америки, Европы и Азии, а так же с крупнейших складов мира;
- Широкая линейка поставок активных и пассивных импортных электронных компонентов (более 30 млн. наименований);
- Поставка сложных, дефицитных, либо снятых с производства позиций;
- Оперативные сроки поставки под заказ (от 5 рабочих дней);
- Экспресс доставка в любую точку России;
- Помощь Конструкторского Отдела и консультации квалифицированных инженеров;
- Техническая поддержка проекта, помощь в подборе аналогов, поставка прототипов;
- Поставка электронных компонентов под контролем ВП;
- Система менеджмента качества сертифицирована по Международному стандарту ISO 9001;
- При необходимости вся продукция военного и аэрокосмического назначения проходит испытания и сертификацию в лаборатории (по согласованию с заказчиком);
- Поставка специализированных компонентов военного и аэрокосмического уровня качества (Xilinx, Altera, Analog Devices, Intersil, Interpoint, Microsemi, Actel, Aeroflex, Peregrine, VPT, Syfer, Eurofarad, Texas Instruments, MS Kennedy, Miteq, Cobham, E2V, MA-COM, Hittite, Mini-Circuits, General Dynamics и др.);

Компания «Океан Электроники» является официальным дистрибьютором и эксклюзивным представителем в России одного из крупнейших производителей разъемов военного и аэрокосмического назначения «JONHON», а так же официальным дистрибьютором и эксклюзивным представителем в России производителя высокотехнологичных и надежных решений для передачи СВЧ сигналов «FORSTAR».



JONHON

«JONHON» (основан в 1970 г.)

Разъемы специального, военного и аэрокосмического назначения:

(Применяются в военной, авиационной, аэрокосмической, морской, железнодорожной, горно- и нефтедобывающей отраслях промышленности)

«FORSTAR» (основан в 1998 г.)

ВЧ соединители, коаксиальные кабели, кабельные сборки и микроволновые компоненты:

(Применяются в телекоммуникациях гражданского и специального назначения, в средствах связи, РЛС, а так же военной, авиационной и аэрокосмической отраслях промышленности).



Телефон: 8 (812) 309-75-97 (многоканальный)

Факс: 8 (812) 320-03-32

Электронная почта: ocean@oceanchips.ru

Web: <http://oceanchips.ru/>

Адрес: 198099, г. Санкт-Петербург, ул. Калинина, д. 2, корп. 4, лит. А