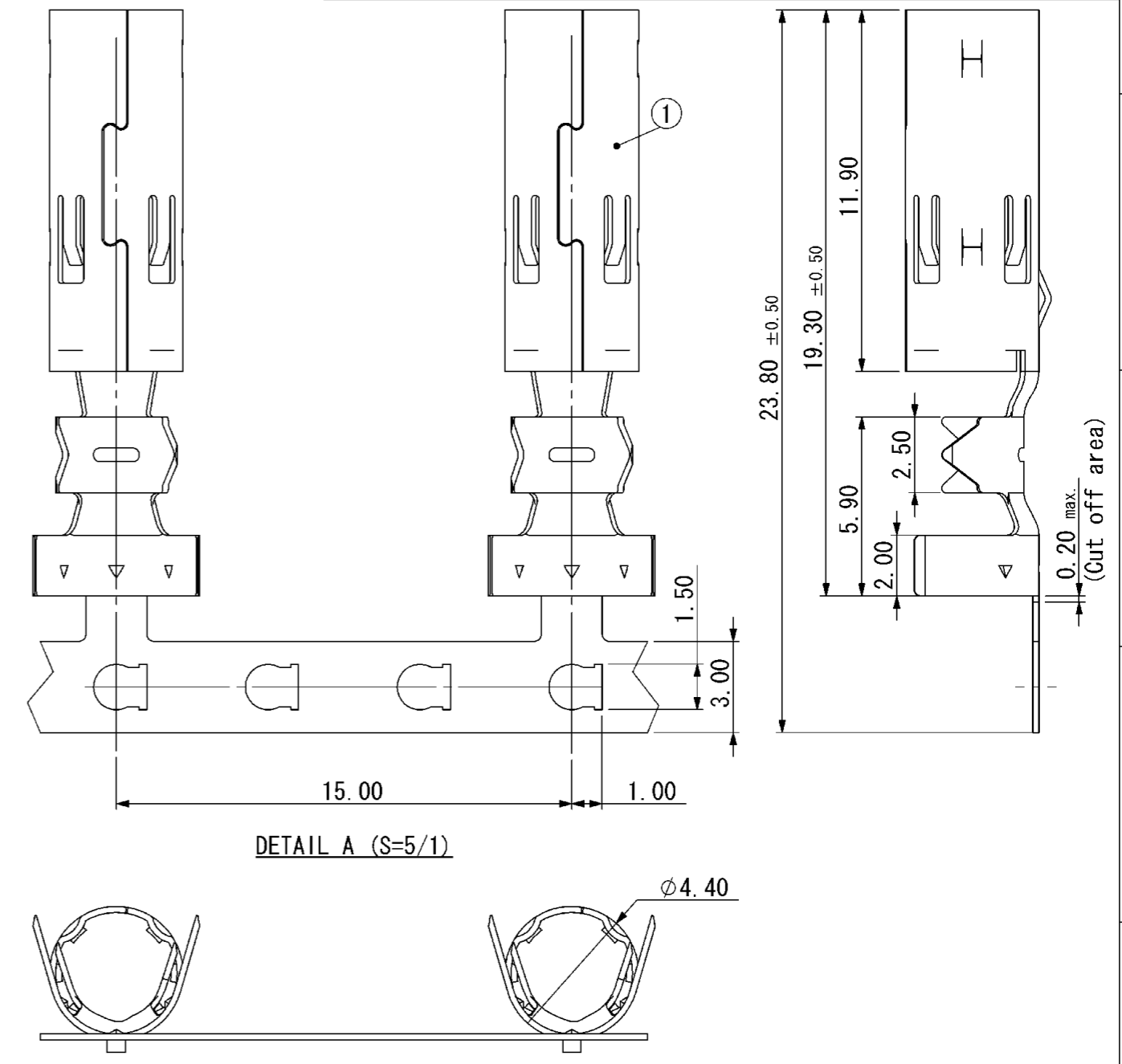
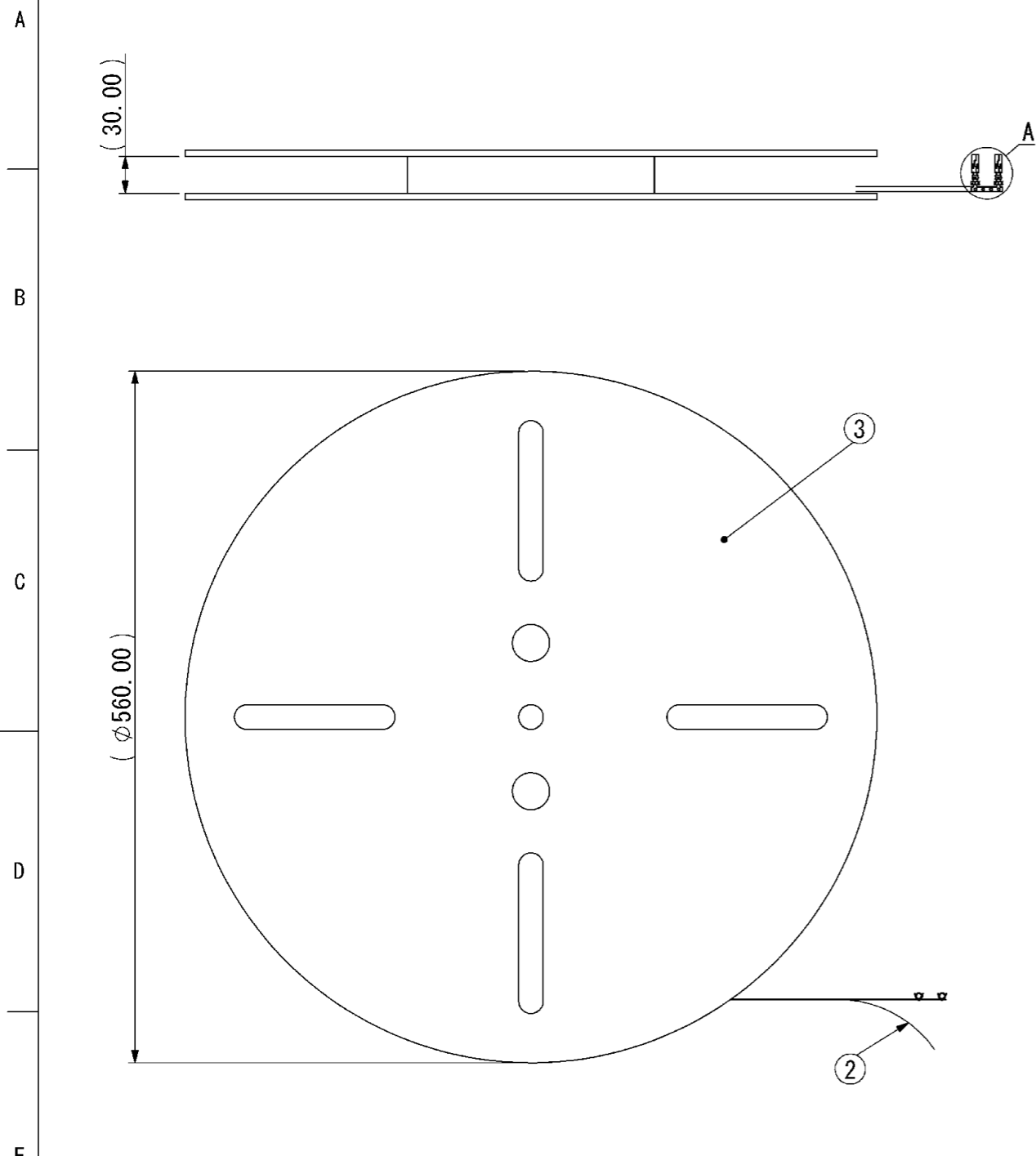


記号x数	変更内容	REVISION DESCRIPTION	承認	検図	担当	年月日	変更通知書No.
△x							
△x							
△x							
△x							
△x							



記事
 1. 適用電線サイズは1.5DS-QFBS(四国電線(株)製)同等品をご使用下さい。
 Application electric wire size should use an 1.5DS-QFBS (product made from Shikoku Cable Co., Ltd.) equivalent cable.
 2. アプリケータは当社オリジナル品を使用して下さい。
 An applicator should use the product of our company.
 3. 梱包仕様はR107552-001をご参照下さい。
 Refer to R107552-001 for packing specification.

部品番号	部品名	個数	材質・寸度	記事
ITEM	DESCRIPTION	QNT.	MATERIAL	CONTENT
3	マガジン Magazine	1	紙 Paper	-
2	紙リール Paper tape	1	紙 Paper	-
1	外部導体コンタクト Outer Contact	2000	銅合金 Copper Alloy t0.20	Ni-Sn

指定外寸公差 ±0.3
 Tolerances ±0.3 unless otherwise specified.
 ()寸法は参考値 ()Reference value.

山一電機株式会社
 YAMAICHI ELECTRONICS Co.,Ltd.

分類 (CLASS)
 名称 (TITLE) HF201S-CT3869-T2
 図番 (DRW. No.) A107552-001

尺度 SCALE	1/5	承認 APP.	承認 APP.	検図 CHK.	製図 DRW.	設計 DSEN.
単位 DIMENSION	mm		07/10/30	07/10/30	07/10/30	07/10/30
三角図法 3RD ANGLE PROJECTION			大家	五十嵐	高橋	高橋

Sheet No. / REV. A

Компания «Океан Электроники» предлагает заключение долгосрочных отношений при поставках импортных электронных компонентов на взаимовыгодных условиях!

Наши преимущества:

- Поставка оригинальных импортных электронных компонентов напрямую с производств Америки, Европы и Азии, а так же с крупнейших складов мира;
- Широкая линейка поставок активных и пассивных импортных электронных компонентов (более 30 млн. наименований);
- Поставка сложных, дефицитных, либо снятых с производства позиций;
- Оперативные сроки поставки под заказ (от 5 рабочих дней);
- Экспресс доставка в любую точку России;
- Помощь Конструкторского Отдела и консультации квалифицированных инженеров;
- Техническая поддержка проекта, помощь в подборе аналогов, поставка прототипов;
- Поставка электронных компонентов под контролем ВП;
- Система менеджмента качества сертифицирована по Международному стандарту ISO 9001;
- При необходимости вся продукция военного и аэрокосмического назначения проходит испытания и сертификацию в лаборатории (по согласованию с заказчиком);
- Поставка специализированных компонентов военного и аэрокосмического уровня качества (Xilinx, Altera, Analog Devices, Intersil, Interpoint, Microsemi, Actel, Aeroflex, Peregrine, VPT, Syfer, Eurofarad, Texas Instruments, MS Kennedy, Miteq, Cobham, E2V, MA-COM, Hittite, Mini-Circuits, General Dynamics и др.);

Компания «Океан Электроники» является официальным дистрибьютором и эксклюзивным представителем в России одного из крупнейших производителей разъемов военного и аэрокосмического назначения «JONHON», а так же официальным дистрибьютором и эксклюзивным представителем в России производителя высокотехнологичных и надежных решений для передачи СВЧ сигналов «FORSTAR».



JONHON

«JONHON» (основан в 1970 г.)

Разъемы специального, военного и аэрокосмического назначения:

(Применяются в военной, авиационной, аэрокосмической, морской, железнодорожной, горно- и нефтедобывающей отраслях промышленности)

«FORSTAR» (основан в 1998 г.)

ВЧ соединители, коаксиальные кабели,
кабельные сборки и микроволновые компоненты:

(Применяются в телекоммуникациях гражданского и специального назначения, в средствах связи, РЛС, а так же военной, авиационной и аэрокосмической отраслях промышленности).



Телефон: 8 (812) 309-75-97 (многоканальный)

Факс: 8 (812) 320-03-32

Электронная почта: ocean@oceanchips.ru

Web: <http://oceanchips.ru/>

Адрес: 198099, г. Санкт-Петербург, ул. Калинина, д. 2, корп. 4, лит. А